

Installations- und Wartungsanleitung

Daikin Altherma 3 ECH₂O



EHSX(B)04P30D	EHSX(B)08P30D
EHSX(B)04P50D	EHSX(B)08P50D
EHSX(B)04P30D	EHSX(B)08P30D
	EHSX(B)08P50D

Inhaltsverzeichnis

1	Allgemeine Sicherheitsvorkehrungen	4	4.9	Anlage befüllen.....	30
1.1	Besondere Sicherheitsanweisungen.....	4	4.9.1	Wasserqualität prüfen und Manometer justieren.....	30
1.1.1	Anweisungen beachten.....	5	4.9.2	Warmwasserwärmeübertrager befüllen.....	30
1.1.2	Bedeutung der Warnhinweise und Symbole.....	5	4.9.3	Speicherbehälter befüllen.....	30
1.2	Sicherheitsanweisungen für die Montage und den Betrieb.....	6	4.9.4	Heizungsanlage befüllen.....	30
1.2.1	Allgemein.....	6	5	Inbetriebnahme	31
1.2.2	Bestimmungsgemäße Verwendung.....	6	5.1	Erste Inbetriebnahme.....	31
1.2.3	Geräteaufstellraum.....	6	5.1.1	Voraussetzungen.....	31
1.2.4	Elektrische Installation.....	7	5.1.2	Gerätestart und Inbetriebnahme.....	31
1.2.5	Anforderungen an das Heizungswasser.....	7	5.1.3	Hydraulik entlüften.....	31
1.2.6	Heizungsanlage und sanitärseitiger Anschluss.....	7	5.1.4	Minstdurchfluss prüfen.....	32
1.2.7	Betrieb.....	7	5.1.5	Parameter Estrichprogramm einstellen (nur bei Bedarf).....	32
2	Übergabe an Betreiber und Garantie	8	5.1.6	Inbetriebnahme-Checkliste.....	33
2.1	Betreiber einweisen.....	8	5.2	Wiederinbetriebnahme.....	33
2.2	Garantiebestimmungen.....	8	5.2.1	Voraussetzungen.....	33
3	Produktbeschreibung	9	5.2.2	Inbetriebnahme.....	33
3.1	Aufbau und Bestandteile.....	9	6	Hydraulische Anbindung	35
3.2	Funktion der 3-Wege-Umschaltventile.....	11	6.1	Hydraulische Systemanbindung.....	35
4	Aufstellung und Installation	12	7	Inspektion und Wartung	37
4.1	Abmessungen und Anschlussmaße.....	12	7.1	Allgemeines zu Inspektion und Wartung.....	37
4.2	Transport und Anlieferung.....	13	7.2	Inspektions- und Wartungsarbeiten.....	38
4.3	Wärmepumpe aufstellen.....	14	7.2.1	Speicherbehälter befüllen, nachfüllen.....	38
4.3.1	Aufstellort wählen.....	14	7.2.2	Heizungsanlage befüllen, nachfüllen.....	39
4.3.2	Gerät aufstellen.....	14	8	Fehler und Störungen	41
4.4	Gerät für Installation vorbereiten.....	15	8.1	Fehler erkennen und Störung beheben.....	41
4.4.1	Frontscheibe abnehmen.....	15	8.2	Übersicht über mögliche Störungen.....	41
4.4.2	Abdeckhaube abnehmen.....	15	8.3	Fehlercodes.....	44
4.4.3	Regelungsgehäuse in Serviceposition bringen.....	16	8.4	Notbetrieb.....	54
4.4.4	Regelungsgehäuse öffnen.....	16	9	Außerbetriebnahme	55
4.4.5	Wärmedämmung abnehmen.....	17	9.1	Vorübergehende Stilllegung.....	55
4.4.6	Entlüftungsventil öffnen.....	17	9.1.1	Speicherbehälter entleeren.....	55
4.4.7	Anschlüsse des Heizungsvor- und -rücklaufs ausrichten.....	17	9.1.2	Heizkreis- und Warmwasserkreis entleeren.....	56
4.4.8	Haubenöffnung herstellen.....	19	9.2	Endgültige Stilllegung und Entsorgung.....	56
4.4.9	Drehtaster der Regelung anbringen.....	19	10	Technische Daten	58
4.5	Optionales Zubehör installieren.....	19	10.1	Grunddaten.....	58
4.5.1	Einbau elektrischen Backup-Heater.....	19	10.2	Angaben auf dem Typenschild.....	59
4.5.2	Einbau Anschlussset Externer Wärmeerzeuger.....	19	10.3	Kennlinien.....	60
4.5.3	Einbau DB-Anschlusskit.....	19	10.3.1	Fühlerkennlinien.....	60
4.5.4	Einbau P-Anschlusskit.....	20	10.3.2	Pumpenkennlinien.....	60
4.6	Wasseranschluss.....	20	10.4	Anzugsdrehmomente.....	61
4.6.1	Hydraulische Leitungen anschließen.....	20	10.5	Minimale Bodenfläche und Belüftungsöffnungen.....	61
4.6.2	Ablauf anschließen.....	21	10.6	Elektrischer Anschlussplan.....	63
4.7	Elektrischer Anschluss.....	22	11	Notizen	65
4.7.1	Gesamtanschlussplan.....	23		Stichwortverzeichnis	67
4.7.2	Lage der Schaltplatinen und Klemmleisten.....	24			
4.7.3	Netzanschluss.....	24			
4.7.4	Allgemeine Informationen zum elektrischen Anschluss.....	24			
4.7.5	Wärmepumpenaußengerät anschließen.....	24			
4.7.6	Außentemperaturfühler (optional) anschließen.....	25			
4.7.7	Externer Schaltkontakt.....	25			
4.7.8	Externe Bedarfsanforderung (EBA).....	25			
4.7.9	Externen Wärmeerzeuger anschließen.....	26			
4.7.10	Raumthermostat anschließen.....	26			
4.7.11	Anschluss optionaler Systemkomponenten.....	27			
4.7.12	HP convector anschließen.....	27			
4.7.13	Anschluss Schaltkontakte (AUX-Ausgänge).....	28			
4.7.14	Niedertarif-Netzanschluss (HT/NT).....	28			
4.7.15	Anschluss intelligenter Regler (Smart Grid - SG).....	29			
4.8	Kältemittel Anschluss.....	29			
4.8.1	Kältemittelleitungen verlegen.....	29			
4.8.2	Druckprobe und Kältemittelkreis befüllen.....	30			

1 Allgemeine Sicherheitsvorkehrungen

1.1 Besondere Sicherheitsanweisungen

WARNUNG

Geräte, die nicht ordnungsgemäß eingerichtet und installiert wurden, können die Funktion des Geräts beeinträchtigen und/oder ernsthafte oder tödliche Verletzungen des Benutzers verursachen.

- Arbeiten am Innengerät (wie z. B. Einrichtung, Inspektion, Anschluss und erste Inbetriebnahme) dürfen nur von Personen durchgeführt werden, die autorisiert sind und zu der jeweiligen Tätigkeit eine **befähigende technische oder handwerkliche Ausbildung erfolgreich absolviert**, sowie an fachlichen, von der jeweils zuständigen Behörde anerkannten Fortbildungsveranstaltungen teilgenommen haben. Hierzu zählen insbesondere **Heizungsfachkräfte, Elektrofachkräfte und Kälte-Klimafachkräfte**, die aufgrund ihrer **fachlichen Ausbildung** und ihrer **Sachkenntnis** Erfahrungen mit der fachgerechten Installation und Wartung von Heizungs- Kälte und Klimaanlage sowie Warmwasserspeichern haben.

WARNUNG

Die Missachtung folgender Sicherheitsanweisungen kann zu schwerer Körperverletzung oder Tod führen.

- Dieses Gerät darf von **Kindern** ab einem Alter von 8 Jahren und darüber sowie von Personen mit eingeschränkten physischen, sensorischen oder mentalen Fähigkeiten oder einem Mangel an Erfahrung und Wissen nur dann benutzt werden, wenn sie beaufsichtigt oder bezüglich des sicheren Gebrauchs des Geräts unterwiesen wurden und die daraus resultierenden Gefahren verstehen. **Kinder** dürfen nicht mit dem Gerät spielen. Reinigung und **Benutzerwartung** dürfen nicht von **Kindern** ohne Beaufsichtigung durchgeführt werden.
- Der Netzanschluss muss gemäß IEC 60335-1 über eine Trennvorrichtung hergestellt werden, welche eine Trennung jedes Pols mit einer Kontaktöffnungsweite entsprechend den Bedingungen der Überspannungskategorie III für volle Trennung aufweist.
- Sämtliche elektrotechnischen Arbeiten dürfen nur durch elektrotechnisch qualifiziertes Fachpersonal und unter Beachtung der örtlichen und nationalen Vorschriften sowie der Anweisungen in dieser Anleitung ausgeführt werden.
Sicherstellen, dass ein geeigneter Stromkreis verwendet wird.
Nicht ausreichende Belastbarkeit des Stromkreises oder unsachgemäß ausgeführte Anschlüsse können Stromschlag oder Feuer verursachen.

- Bauseits muss eine Druckentlastungseinrichtung mit Bemessungsüberdruck kleiner als 0,6 MPa (6 bar) installiert werden. Die daran angeschlossene Abflussleitung muss mit stetigem Gefälle und freiem Ausfluss in frostfreier Umgebung installiert werden (siehe [Kap. 4.3](#)).
- Aus der Abflussleitung der Druckentlastungseinrichtung kann Wasser tropfen. Die Abflussöffnung muss zur Atmosphäre hin offen gelassen werden.
- Die Druckentlastungseinrichtung muss regelmäßig betrieben werden, um Kalkablagerungen zu entfernen und um sicher zu sein, dass sie nicht blockiert ist.
- Speicherbehälter und Warmwasserkreis können entleert werden. Die Anweisungen in [Kap. 9.1](#) müssen beachtet werden.

1.1.1 Anweisungen beachten

- Die Originaldokumentation ist in deutscher Sprache verfasst. Alle anderen Sprachen sind Übersetzungen.
- Bitte lesen Sie diese Anleitung aufmerksam durch, bevor Sie mit der Installation beginnen oder Eingriffe in der Heizungsanlage vornehmen.
- Die in diesem Dokument beschriebenen Vorsichtsmaßnahmen decken sehr wichtige Themen ab. Halten Sie sie sorgfältig ein.
- Die Installation des Systems und alle in dieser Anleitung und den mitgeltenden Dokumenten für den Monteur beschriebenen Arbeiten müssen von einem zugelassenen Monteur durchgeführt werden.

Alle erforderlichen Tätigkeiten zur Installation, Inbetriebnahme und Wartung sowie Basisinformationen zur Bedienung und Einstellung sind in dieser Anleitung beschrieben. Für detaillierte Informationen zur Bedienung und Regelung beachten Sie bitte die mitgeltenden Dokumente.

Alle für einen komfortablen Betrieb erforderlichen Heizungsparameter sind bereits ab Werk eingestellt. Zur Einstellung der Regelung beachten Sie bitte die mitgeltenden Dokumente.

Mitgeltende Dokumente

- Innengerät:
 - Installationsanleitung
 - Inbetriebnahme-Checkliste
 - Betriebshandbuch Wärmepumpe
- RoCon+ HP :
 - Installationsanleitung
 - Betriebsanleitung
- Außengerät: Installationsanleitung
- Raumstation EHS157034 und Mischmodul EHS157068: Betriebsanleitung

- Weiteres optionales Zubehör und optionale Systemkomponenten: zugehörige Installations- und Betriebsanleitungen

Die Anleitungen sind im Lieferumfang der jeweiligen Geräte enthalten.

1.1.2 Bedeutung der Warnhinweise und Symbole

In dieser Anleitung sind die Warnhinweise entsprechend der Schwere der Gefahr und der Wahrscheinlichkeit ihres Auftretens systematisiert.



GEFAHR

Weist auf eine unmittelbare Gefahr hin.

Die Missachtung des Warnhinweises führt zu schwerer Körperverletzung oder Tod



WARNUNG

Weist auf eine möglicherweise gefährliche Situation hin

Die Missachtung des Warnhinweises kann zu schwerer Körperverletzung oder Tod führen.



VORSICHT

Weist auf eine möglicherweise schädliche Situation hin

Die Missachtung des Warnhinweises kann zu Sach- und Umweltschäden und leichten Verletzungen führen.



Dieses Symbol kennzeichnet Anwendertipps und besonders nützliche Informationen, jedoch keine Warnungen vor Gefährdungen

Spezielle Warnsymbole

Einige Gefahrenarten werden durch spezielle Symbole dargestellt.



Elektrischer Strom



Explosionsgefahr



Verbrennungsgefahr oder Verbrühungsgefahr



Vergiftungsgefahr

Gültigkeit

Einige Informationen in dieser Anleitung haben eine eingeschränkte Gültigkeit. Die Gültigkeit ist durch ein Symbol hervorgehoben.



Wärmepumpenaußengerät



Wärmepumpeninnengerät



HP convector



Vorgeschriebenes Anzugsdrehmoment beachten (siehe [Kap. 10.4](#))



Gilt nur für Geräte mit drucklosem Solarsystemanschluss (DrainBack).



Gilt nur für Geräte mit bivalentem Solarsystemanschluss (Biv).



Nur gültig für Innengeräte mit Kühlfunktion

Handlungsanweisungen

- 1 Handlungsanweisungen werden als Liste dargestellt. Handlungen, bei denen zwingend die Reihenfolge einzuhalten ist, werden nummeriert dargestellt.

1 Allgemeine Sicherheitsvorkehrungen

➔ Resultate von Handlungen werden mit einem Pfeil gekennzeichnet.

1.2 Sicherheitsanweisungen für die Montage und den Betrieb

1.2.1 Allgemein



WARNUNG

Geräte, die nicht ordnungsgemäß eingerichtet und installiert wurden, können die Funktion des Geräts beeinträchtigen und/oder ernsthafte oder tödliche Verletzungen des Benutzers verursachen.

- Arbeiten am Innengerät (wie z. B. Einrichtung, Inspektion, Anschluss und erste Inbetriebnahme) dürfen nur von Personen durchgeführt werden, die autorisiert sind und zu der jeweiligen Tätigkeit eine **befähigende technische oder handwerkliche Ausbildung erfolgreich absolviert**, sowie an fachlichen, von der jeweils zuständigen Behörde anerkannten Fortbildungsveranstaltungen teilgenommen haben. Hierzu zählen insbesondere **Heizungsfachkräfte, Elektrofachkräfte und Kälte-Klimafachkräfte**, die aufgrund ihrer **fachlichen Ausbildung** und ihrer **Sachkenntnis** Erfahrungen mit der fachgerechten Installation und Wartung von Heizungs-, Kälte- und Klimaanlage sowie Warmwasserspeichern haben.
- Bei allen Arbeiten am Innengerät den externen Hauptschalter ausschalten und gegen unbeabsichtigtes Einschalten sichern.
- Lassen Sie keine Werkzeuge oder andere Gegenstände unter der Haube des Geräts liegen, nachdem Sie die Installations- oder Wartungsarbeiten abgeschlossen haben.

Gefahren vermeiden

Das Innengerät ist nach dem Stand der Technik und den anerkannten technischen Regeln gebaut. Dennoch können bei unsachgemäßer Verwendung Gefahren für Leib und Leben von Personen sowie Sachbeschädigungen entstehen. Zur Vermeidung von Gefahren die Geräte nur installieren und betreiben:

- bestimmungsgemäß und in einwandfreiem Zustand,
- sicherheits- und gefahrenbewusst.

Dies setzt die Kenntnis und Anwendung des Inhalts dieser Anleitung, der einschlägigen Unfallverhütungsvorschriften sowie der anerkannten sicherheitstechnischen und arbeitsmedizinischen Regeln voraus.

Vor dem Arbeiten am hydraulischen System

- Arbeiten an der Anlage (wie z. B. die Aufstellung, der Anschluss und die erste Inbetriebnahme) nur durch Personen, die autorisiert sind und zu der jeweiligen Tätigkeit eine befähigende technische oder handwerkliche Ausbildung erfolgreich absolviert haben.
- Bei allen Arbeiten an der Anlage den Hauptschalter ausschalten und gegen unbeabsichtigtes Einschalten sichern.
- Verplombungen dürfen nicht beschädigt oder entfernt werden.
- Bei heizungsseitigem Anschluss müssen die Sicherheitsventile den Anforderungen der EN 12828 und bei trinkwasserseitigem Anschluss den Anforderungen der EN 12897 entsprechen.

1.2.2 Bestimmungsgemäße Verwendung

Das Innengerät darf ausschließlich zur Warmwasserbereitung, als Raum-Heizsystem und je nach Ausführung als Raum-Kühlsystem verwendet werden.

Das Innengerät darf nur gemäß den Angaben dieser Anleitung aufgestellt, angeschlossen und betrieben werden.

Es ist nur die Verwendung eines vom Hersteller zugelassenen, dafür passenden Außengeräts zulässig.

		EHSX04P30D EHSX04P50D EHSXB04P30D EHSXB04P50D EHSX04P30D EHSX04P50D	EHSX08P30D EHSX08P50D EHSXB08P30D EHSXB08P50D EHSX08P30D EHSX08P50D EHSXB08P30D EHSXB08P50D
	ERGA04DAV3	P	-
	ERGA06DAV3	-	P
	ERGA08DAV3	-	P
	ERGA04DAV3A	P	-
	ERGA06DAV3A	-	P
	ERGA08DAV3A	-	P

Tab. 1-3 Zulässige Kombinationen

Jede andere oder darüber hinausgehende Verwendung gilt als nicht bestimmungsgemäß. Für hieraus entstehende Schäden trägt das Risiko allein der Betreiber.

Zur bestimmungsgemäßen Verwendung gehört auch die Einhaltung der Wartungs- und Inspektionsbedingungen. Ersatzteile müssen mindestens den vom Hersteller festgelegten technischen Anforderungen entsprechen. Dies ist z. B. durch Original-Ersatzteile gegeben.

1.2.3 Geräteaufstellraum



WARNUNG

Die Kunststoffspeicherwand des Innengeräts kann bei äußerer Wärmeeinwirkung (> 80 °C) schmelzen und im Extremfall Feuer fangen.

- Das Innengerät nur mit einem Mindestabstand von 1 m zu anderen Wärmequellen (> 80 °C) (z. B. Elektroheizer, Gasheizer, Schornstein) und brennbaren Materialien aufstellen.



VORSICHT

- Das Innengerät nur aufstellen, wenn eine ausreichende Tragfähigkeit des Untergrunds von 1050 kg/m² zuzüglich Sicherheitszuschlag sichergestellt ist. Der Untergrund muss eben, waagrecht und glatt sein.
- Eine Aufstellung im Freien ist nicht zulässig.**
- Die Aufstellung in explosionsgefährdeten Umgebungen ist nicht erlaubt.
- Die elektronische Regelung darf unter keinen Umständen Witterungseinflüssen ausgesetzt werden, wie beispielsweise Regen oder Schnee.
- Der Speicherbehälter darf nicht dauerhaft direkter Sonneneinstrahlung ausgesetzt werden, da die UV-Strahlung und die Witterungseinflüsse den Kunststoff schädigen.
- Das Innengerät muss frostgeschützt aufgestellt werden.
- Sicherstellen, dass vom Versorgungsunternehmen kein aggressives Trinkwasser geliefert wird. Gegebenenfalls ist eine geeignete Wasseraufbereitung erforderlich.

- Halten Sie unbedingt die Mindestabstände zu Wänden und anderen Gegenständen ein ([Kap. 4.1](#)).

- Beachten Sie die speziellen Aufstellanforderungen des Kältemittels R32 (siehe [Kap. 4.3.1](#)).



VORSICHT

- p=0** Falls ein DrainBack Solarheizsystem angeschlossen ist: Installieren Sie das Innengerät weit genug unterhalb der Solarkollektoren, um ein vollständiges Entleeren des Solarheizsystems zu ermöglichen. (Halten Sie die Anweisungen im Handbuch für das DrainBack Solarheizsystem ein). Eine unzureichende Höhendifferenz kann zur Zerstörung des DrainBack Solarheizsystems führen.
- Das Innengerät darf nicht in Räumen mit Umgebungstemperaturen über 40 °C betrieben werden.

1.2.4 Elektrische Installation

- Elektrische Installation, nur durch elektrotechnisch qualifiziertes Fachpersonal und unter Beachtung der gültigen elektrotechnischen Richtlinien, sowie der Vorschriften des zuständigen Elektrizitätsversorgungsunternehmens.
- Vor dem Netzanschluss, die auf dem Typenschild angegebene Netzspannung (230 V, 50 Hz) mit der Versorgungsspannung vergleichen.
- Vor Arbeiten an Strom führenden Teilen, diese von der Stromversorgung trennen (Hauptschalter ausschalten, Sicherung trennen) und gegen unbeabsichtigtes Wiedereinschalten sichern.
- Geräteabdeckungen und Wartungsblenden nach Beendigung der Arbeiten sofort wieder anbauen.

1.2.5 Anforderungen an das Heizungswasser

Schäden durch Ablagerungen und Korrosion vermeiden: Zur Vermeidung von Korrosionsprodukten und Ablagerungen die einschlägigen Regeln der Technik (VDI 2035, BDH/ZVSHK Fachinformation „Steinbildung“) beachten.

Mindestanforderungen an die Qualität von Befüll- und Ergänzungswasser:

- Wasserhärte (Kalzium- und Magnesium, berechnet als Kalziumkarbonat): ≤ 3 mmol/l
- Leitfähigkeit: ≤ 1500 (ideal ≤ 100) $\mu\text{S}/\text{cm}$
- Chlorid: ≤ 250 mg/l
- Sulfat: ≤ 250 mg/l
- pH-Wert (Heizungswasser): 6,5 - 8,5

Bei Befüll- und Ergänzungswasser mit hoher Gesamthärte (>3 mmol/l – Summe der Kalzium- und Magnesium-Konzentrationen, berechnet als Kalziumkarbonat) sind Maßnahmen zur Entsalzung, Enthärtung oder Härtestabilisierung notwendig. Wir empfehlen Fernox Kalk- und Korrosionsschutzmittel KSK. Bei anderen von den Mindestanforderungen abweichenden Eigenschaften sind geeignete Konditionierungsmaßnahmen notwendig, um die geforderte Wasserqualität einzuhalten.

Die Verwendung von Befüll- und Ergänzungswasser, welches den genannten Qualitätsanforderungen nicht genügt, kann eine deutlich verkürzte Lebensdauer des Geräts verursachen. Die Verantwortung dafür trägt allein der Betreiber.

1.2.6 Heizungsanlage und sanitärseitiger Anschluss

- Erstellen Sie die Heizungsanlage nach den sicherheitstechnischen Anforderungen der EN 12828.
- Der sanitärseitige Anschluss muss den Anforderungen der EN 12897 entsprechen. Außerdem zu beachten sind die Anforderungen der
 - EN 1717 – Schutz des Trinkwassers vor Verunreinigungen in Trinkwasser-Installationen und allgemeine Anforderungen an Sicherheitseinrichtungen zur Verhütung von Trinkwasserverunreinigungen durch Rückfließen.
 - EN 61770 – Elektrische Geräte zum Anschluss an die Wasserversorgungsanlage – Vermeidung von Rücksaugung und des Versagens von Schlauchsätzen.
 - EN 806 – Technische Regeln für Trinkwasserinstallationen (TRWI).
- und ergänzend, die länderspezifischen Gesetzgebungen.

Beim Betrieb des Innengeräts mit zusätzlicher Wärmequelle, vor allem bei Solarenergienutzung, kann die Speichertemperatur 65 °C überschreiten.

- Bei der Installation der Anlage deshalb einen Verbrühschutz (Warmwasser-Mischeinrichtung, z. B. **VTA32**) einbauen.

Wird das Innengerät an ein Heizsystem angeschlossen, in dem Rohrleitungen oder Heizkörper aus Stahl oder nicht diffusionsdichte Fußbodenheizungsrohre eingesetzt sind, können Schlamm und Späne in den Warmwasserspeicher gelangen und zu Verstopfungen, lokalen Überhitzungen oder Korrosionsschäden führen.

- Zur Vermeidung möglicher Schäden ist ein Schmutzfilter oder Schlammabscheider in den Heizungsrücklauf der Anlage einzubauen (SAS 1 oder SAS 2).
- Der Schmutzfilter muss in regelmäßigen Intervallen gereinigt werden.

1.2.7 Betrieb

Das Innengerät:

- erst nach Abschluss aller Installations- und Anschlussarbeiten betreiben.
- nur mit vollständig befülltem Speicherbehälter (Füllstandsanzeige) und Heizkreislauf betreiben.
- mit maximal 3 bar Anlagendruck betreiben.
- nur mit Druckminderer an die externe Wasserversorgung (Zuleitung) anschließen.
- nur mit vorgeschriebener Kältemittelmenge und Kältemitteltyp betreiben.
- nur mit montierter Abdeckhaube betreiben.

Vorgeschriebene Wartungsintervalle sind einzuhalten und Inspektionsarbeiten durchzuführen.

2 Übergabe an Betreiber und Garantie

2 Übergabe an Betreiber und Garantie

2.1 Betreiber einweisen

- Bevor Sie die Heizungsanlage übergeben, erklären Sie dem Betreiber, wie er seine Heizungsanlage bedienen und kontrollieren kann.
- Übergeben Sie dem Betreiber die technischen Unterlagen (mindestens Betriebsanleitung und Betriebshandbuch) und weisen Sie ihn darauf hin, dass diese Dokumente, jederzeit verfügbar und in unmittelbarer Nähe des Geräts aufbewahrt werden sollten.
- Dokumentieren Sie die Übergabe, indem Sie das beigefügte Installations- und Unterweisungsformular gemeinsam mit dem Betreiber ausfüllen und unterschreiben.

2.2 Garantiebestimmungen

Grundsätzlich gelten die gesetzlichen Gewährleistungsbedingungen. Unsere darüber hinaus gehenden Garantiebedingungen finden Sie im Internet. Fragen Sie ggf. Ihren Lieferanten.

Anspruch an Garantieleistung besteht nur dann, wenn die jährlichen Wartungsarbeiten entsprechend [Kap. 7](#) nachweislich regelmäßig durchgeführt werden.

3 Produktbeschreibung

3.1 Aufbau und Bestandteile

Geräteaußenseite

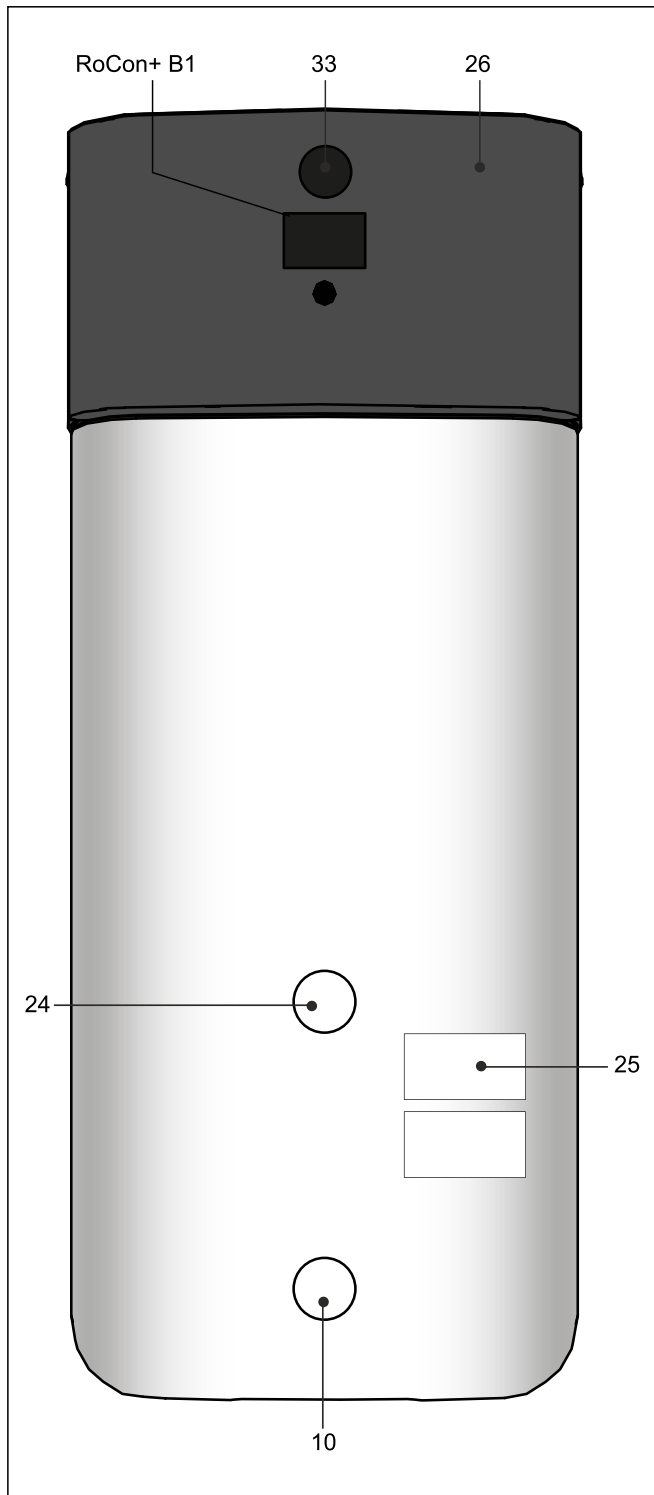


Bild 3-1 Aufbau und Bestandteile - Geräteaußenseite⁽¹⁾

Geräteoberseite

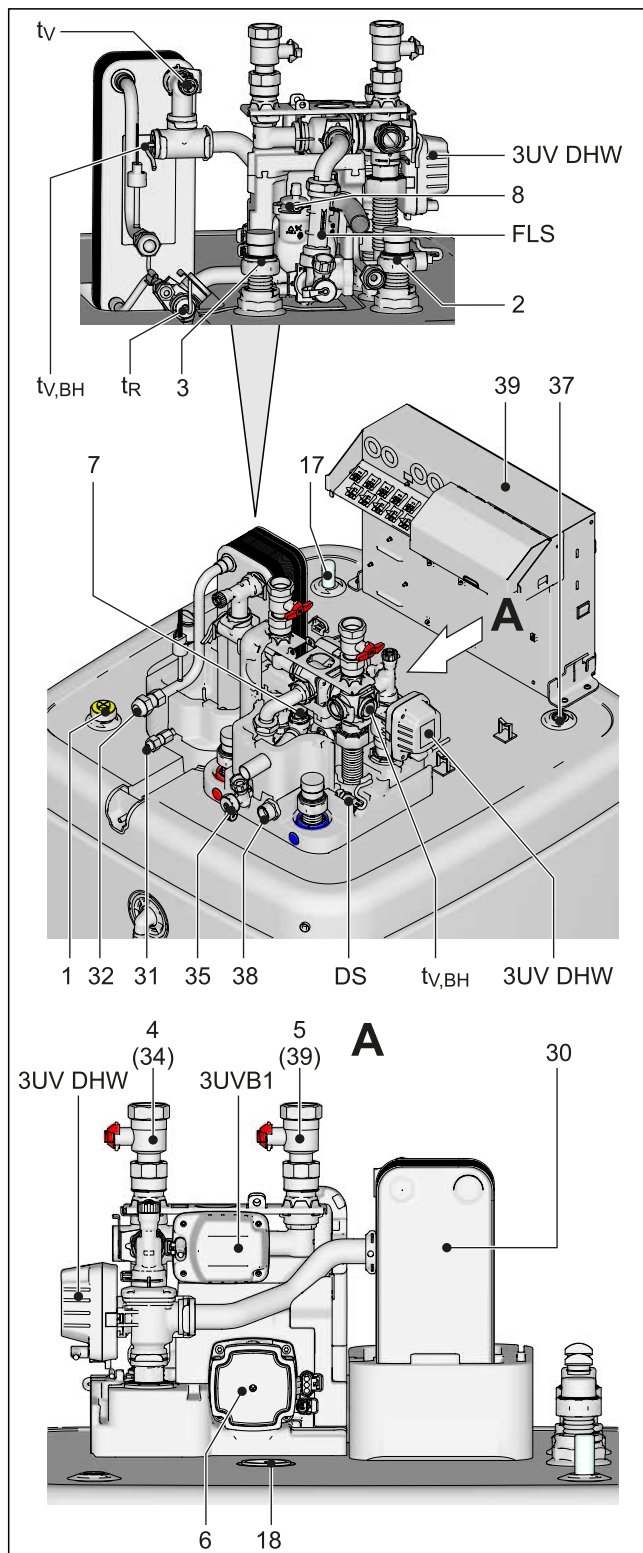


Bild 3-2 Aufbau und Bestandteile - Geräteoberseite⁽¹⁾

⁽¹⁾ Legende siehe Tab. 3-1

3 Produktbeschreibung

Innenaufbau ...04P30D/...08P30D

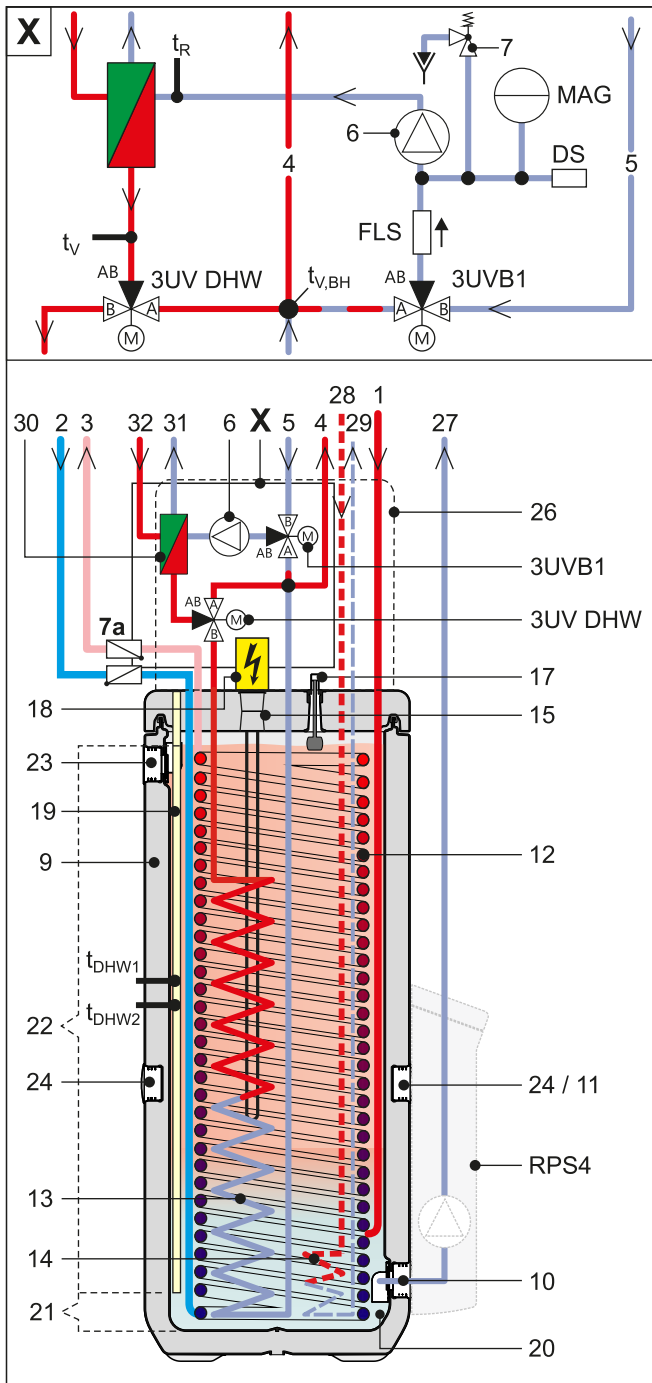


Bild 3-3 Aufbau und Bestandteile – Innenaufbau ...04P30D/...08P30D (Biv)⁽¹⁾

Innenaufbau ...04P50D / ...08P50D

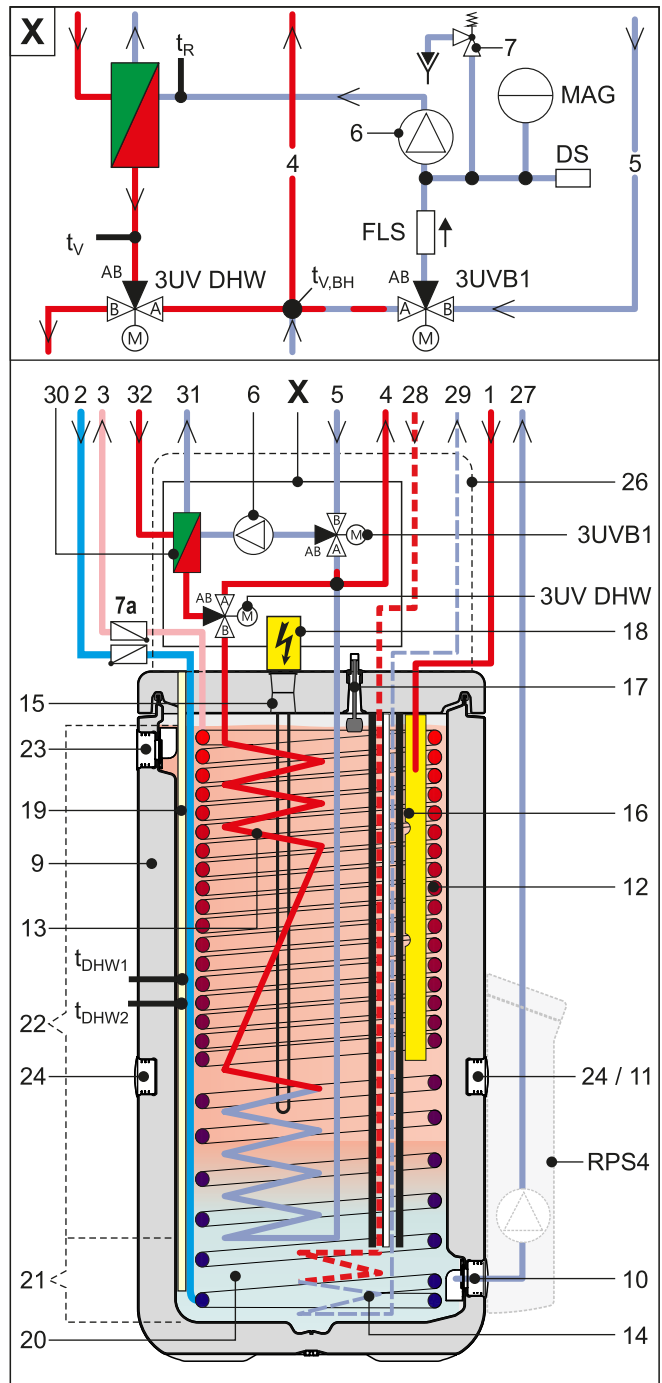


Bild 3-4 Aufbau und Bestandteile - Innenaufbau ...04P50D / ...08P50D (Biv)⁽¹⁾

⁽¹⁾ Legende siehe Tab. 3-1

Pos.	Bezeichnung	Pos.	Bezeichnung
1	Solar - Vorlauf	25	Typenschild
2	Kaltwasseranschluss	26	Abdeckhaube
3	Warmwasser	27	Solar - Rücklauf
4	Heizung Vorlauf	28	Biv - Vorlauf
5	Heizung Rücklauf	29	Biv - Rücklauf
6	Umwälzpumpe	30	Plattenwärmetauscher
7	Überdruckventil	31	Anschluss Kältemittel Flüssigkeitsleitung
7a	Zirkulationsbremse (Zubehör)	32	Anschluss Kältemittel Gasleitung
8	Automatikentlüfter	33	Statusanzeige
9	Speicherbehälter (doppelwandige Hülle aus Polypropylen mit PUR-Hartschaum-Wärmedämmung)	34	Kugelhahn (Heizkreislauf)
10	Füll- und Entleeranschluss oder Solar - Rücklaufanschluss	35	KFE-Hahn (Heizkreislauf)
11	Aufnahme für Solar Regelung oder Handgriff	37	Speichertemperaturfühler
12	Wärmetauscher (Edelstahl) zur Trinkwassererwärmung	38	Anschluss Membranausdehnungsgefäß
13	Wärmetauscher (Edelstahl) zur Speicherladung bzw. Heizungsunterstützung	39	Regelunggehäuse
14	Biv-Wärmetauscher (Edelstahl) zur Speicherladung mit ext. Wärmeerzeuger (z.B. Drucksolar)	3UVB 1	3-Wege-Umschaltventil (interner Wärmeerzeugerkreis)
15	Anschluss für optionalen elektrischen Backup-Heater EKBUxx	3UV DHW	3-Wege-Umschaltventil (Warmwasser / Heizen)
16	Solar - Vorlauf Schichtungsrohr	DS	Drucksensor
17	Füllstandsanzeige (Speicherwasser)	FLS	Flowsensor
18	Optional: Elektrischer Backup-Heater (EKBUxx)	t_R	Rücklauftemperaturfühler
19	Fühlertauchhülse für Speichertemperaturfühler t_{DHW1} und t_{DHW2}	t_V	Vorlauftemperaturfühler
20	Druckloses Speicherwasser	$t_{V, BH}$	Vorlauftemperaturfühler Backup-Heater
21	Solarzone	RoCon + B1	Bedienteil Regelung
22	Warmwasserzone	EKS-RPS4	Optional: Solar Regulations- und Pumpeneinheit
23	Anschluss Sicherheitsüberlauf	MAG	Membranausdehnungsgefäß
24	Aufnahme für Handgriff		

Tab. 3-1 Legende zu Bild 3-1 bis Bild 3-4

3.2 Funktion der 3-Wege-Umschaltventile

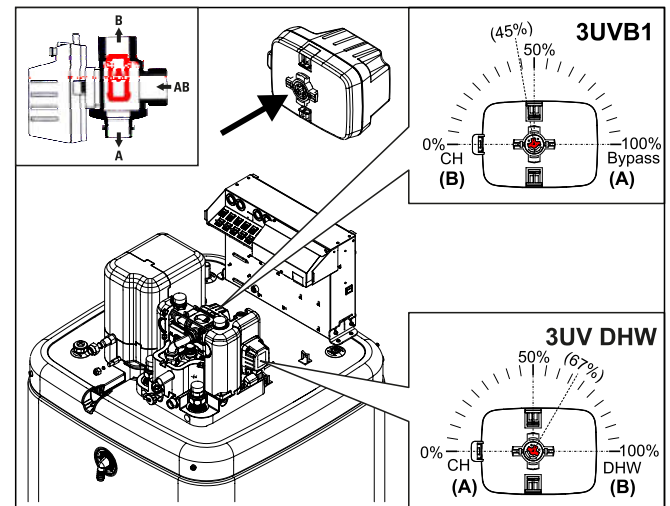


Bild 3-5 Funktion 3-Wege-Umschaltventil

4 Aufstellung und Installation

4 Aufstellung und Installation



WARNUNG

Unsachgemäß aufgestellte und installierte Kälteanlagen (Wärmepumpen), Klimaanlage und Heizgeräte können Leben und Gesundheit von Personen gefährden und in ihrer Funktion beeinträchtigt sein.

- Arbeiten am Innengerät (wie z. B. Aufstellung, Instandsetzung, Anschluss und erste Inbetriebnahme) nur durch Personen, die autorisiert sind und zu der jeweiligen Tätigkeit eine befähigende technische oder handwerkliche Ausbildung erfolgreich absolviert, sowie an fachlichen, von der jeweils zuständigen Behörde anerkannten Fortbildungsveranstaltungen teilgenommen haben. Hierzu zählen insbesondere Heizungsfachkräfte, Elektrofachkräfte und Kälte-Klima-Fachkräfte, die aufgrund ihrer fachlichen Ausbildung und ihrer Sachkenntnis, Erfahrungen mit der fachgerechten Installation und Wartung von Heizungs-, Kälte- und Klimaanlage sowie Wärmepumpen haben.

Unsachgemäße Aufstellung und Installation führen zum Erlöschen der Garantie des Herstellers auf das Gerät. Setzen Sie sich bei Fragen mit unserem technischen Kundendienst in Verbindung.

4.1 Abmessungen und Anschlussmaße

Abmessungen ...04P30D/...08P30D

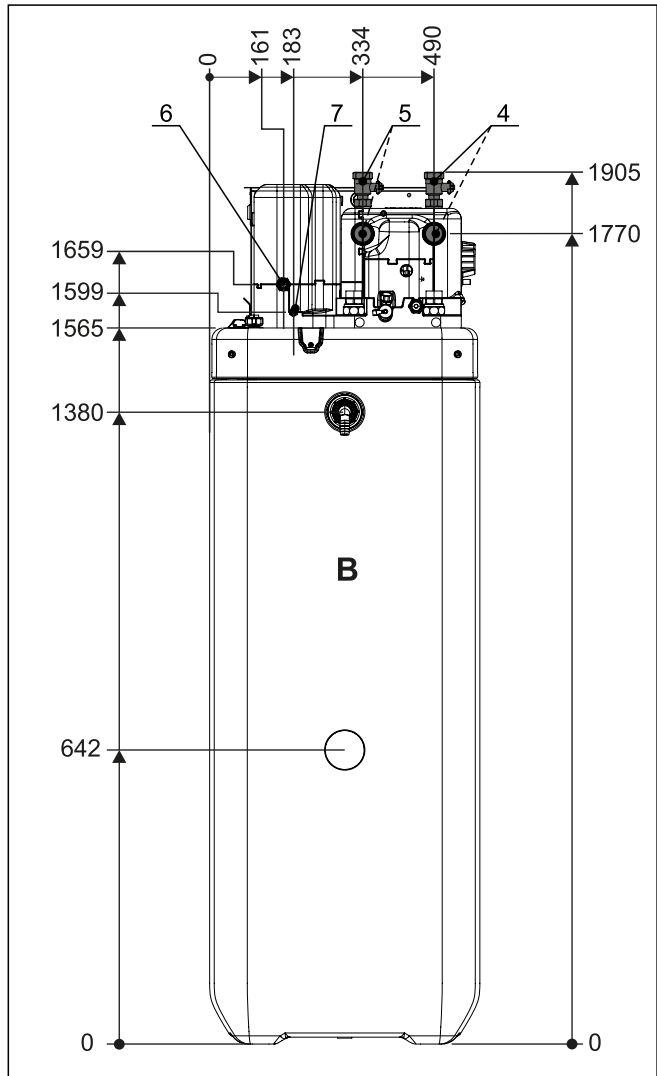


Bild 4-1 Abmessungen Seitenansicht - ...04P30D/...08P30D

4 Aufstellung und Installation

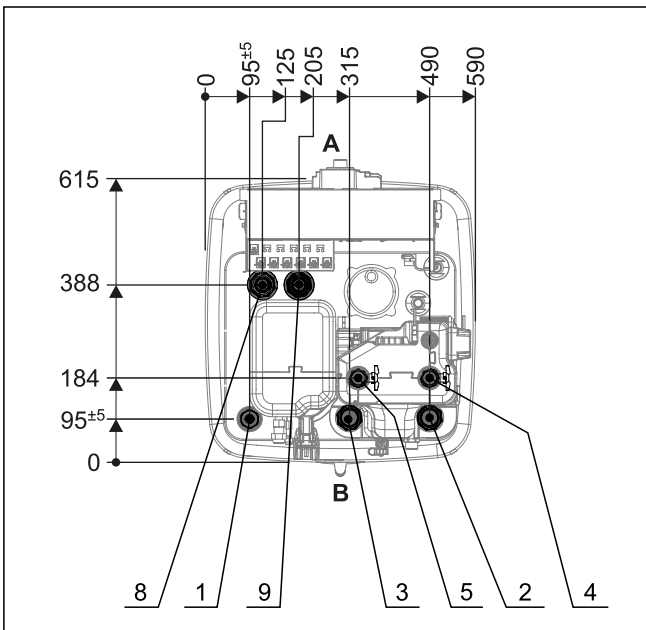


Bild 4-2 Abmessungen Geräteoberseite - Typ ...04P30D/...08P30D

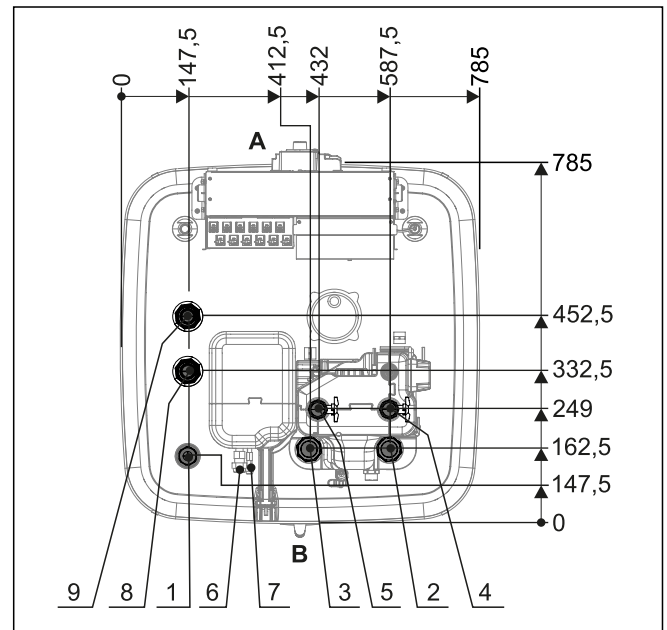


Bild 4-4 Abmessungen Geräteoberseite - Typ ...04P50D/...08P50D

Abmessungen ...04P50D/...08P50D

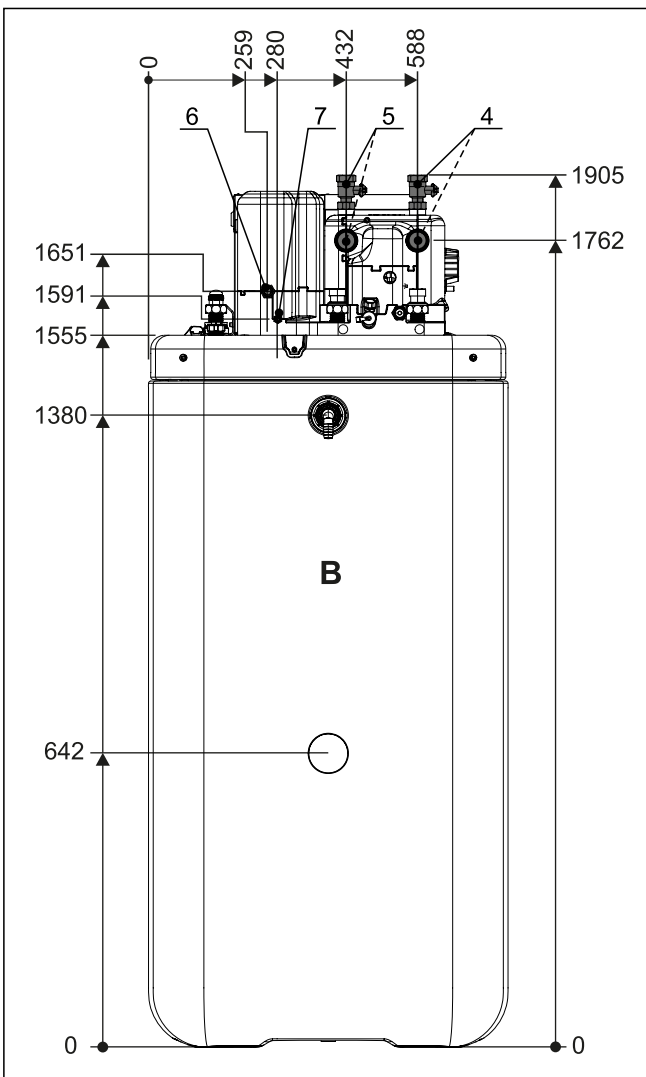


Bild 4-3 Abmessungen Seitenansicht - Typ ...04P50D/...08P50D

Pos.	Bezeichnung
1	Solar – Vorlauf
2	Kaltwasser
3	Warmwasser
4	Heizung Vorlauf
5	Heizung Rücklauf
6	Anschluss Kältemittel Gasleitung
7	Anschluss Kältemittel Flüssigkeitsleitung
8	Biv – Vorlauf (nur Typ ...Biv)
9	Biv – Rücklauf (nur Typ ...Biv)
A	Vorne
B	Hinten

Tab. 4-1

4.2 Transport und Anlieferung



WARNUNG

Das Innengerät ist im unbefüllten Zustand kopflastig, es kann beim Transport umkippen. Dadurch können Personen gefährdet oder das Gerät beschädigt werden.

- Das Innengerät sichern, vorsichtig befördern, Haltegriffe nutzen.

Das Innengerät wird auf einer Palette angeliefert. Alle Flurförderzeuge wie Hubwagen und Stapler sind für den Transport geeignet.

Lieferumfang

- Innengerät (vormontiert),
- Zubehörbeutel (siehe Bild 4-5),
- Dokumentenpaket.

4 Aufstellung und Installation

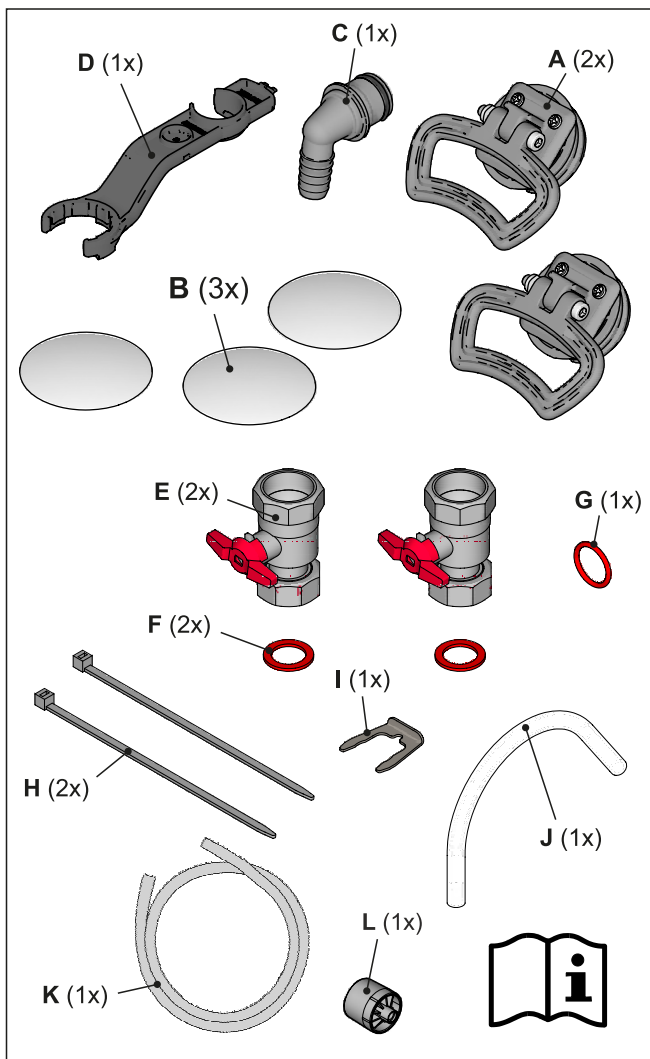


Bild 4-5 Inhalt Zubehörbeutel

Pos.	Bezeichnung	Pos.	Bezeichnung
A	Handgriffe (nur für Transport notwendig)	G	O-Ring
B	Abdeckblende	H	Kabelbinder
C	Schlauch-Anschlussstück für Sicherheitsüberlauf	I	Steckbügel
D	Montageschlüssel	J	Entlüftungsschlauch
E	Kugelhahn	K	Ablaufschlauch Deckel
F	Flachdichtung	L	Drehtaster Regelung

Tab. 4-2

Weiteres Zubehör für das Innengerät siehe Preisliste.

4.3 Wärmepumpe aufstellen

4.3.1 Aufstellort wählen

VORSICHT

Wenn die Gesamt-Kältemittelfüllung im System $\geq 1,84$ kg ist, müssen Sie weitere Anforderungen an die minimale Aufstellfläche und die minimale Belüftungsöffnungen einhalten. Beachten Sie [Kap. 10.5](#).

Angaben zur Gesamt-Kältemittelfüllung finden Sie auf dem Typenschild des Außengeräts. Beachten Sie unbedingt die zugehörige Installationsanleitung.

Der Aufstellort des Innengeräts muss die folgenden Mindestanforderungen erfüllen (siehe auch [Kap. 1.2.3](#)).

Aufstellfläche

- Der Untergrund muss eben und glatt sein sowie eine ausreichende **Tragfähigkeit des Untergrundes**, von **1050 kg/m²** zuzüglich Sicherheitszuschlag aufweisen. Gegebenenfalls einen Sockel installieren.
- Aufstellmaße beachten (siehe [Kap. 4.1](#)).

Mindestabstand



GEFAHR: VERBRENNUNGSGEFAHR

Die Kunststoffspeicherwand des Innengeräts kann bei äußerer Wärmeeinwirkung (>80 °C) schmelzen und im Extremfall Feuer fangen.

- Das Innengerät nur mit einem Mindestabstand von 1 m zu anderen Wärmequellen (>80 °C) (z. B. elektrisches Heizgerät, Gasheizer, Schornstein) und zu brennbarem Material aufstellen.



VORSICHT

p=0

Wird das Innengerät nicht **ausreichend weit unterhalb** der Solar-Flachkollektoren aufgestellt (Speicheroberkante liegt höher als Kollektorunterkante), kann das drucklose Solarsystem im Außenbereich nicht vollständig leerlaufen.

- Das Innengerät bei Solaranschluss ausreichend tief zu den Flachkollektoren aufstellen (Mindestgefälle der Solar-Verbindungsleitungen beachten).

Empfohlene Mindestabstände:

Zur Wand: (Rückseite) ≥ 100 mm, (Seiten) ≥ 500 mm
Zur Decke: ≥ 1200 mm, mindestens 480 mm.

Abstände zum Außengerät:

Bei der Auswahl des Aufstellorts müssen die Angaben aus Tabelle [Tab. 4-3](#) berücksichtigt werden.

Maximale Kältemittel-Leitungslänge zwischen Innen- und Außengerät	30 m
Minimale Kältemittel-Leitungslänge zwischen Innen- und Außengerät	3 m
Maximale Höhendifferenz zwischen Innen- und Außengerät	20 m

Tab. 4-3

4.3.2 Gerät aufstellen



WARNUNG

Das Innengerät ist im unbefüllten Zustand kopflastig, es kann beim Transport umkippen. Dadurch können Personen gefährdet oder das Gerät beschädigt werden.

- Das Innengerät gut sichern, vorsichtig befördern, Haltegriffe nutzen.

Voraussetzung

- Der Aufstellort entspricht den jeweiligen länderspezifischen Vorschriften sowie den in [Kap. 4.3.1](#) beschriebenen Mindestanforderungen.

Aufstellung

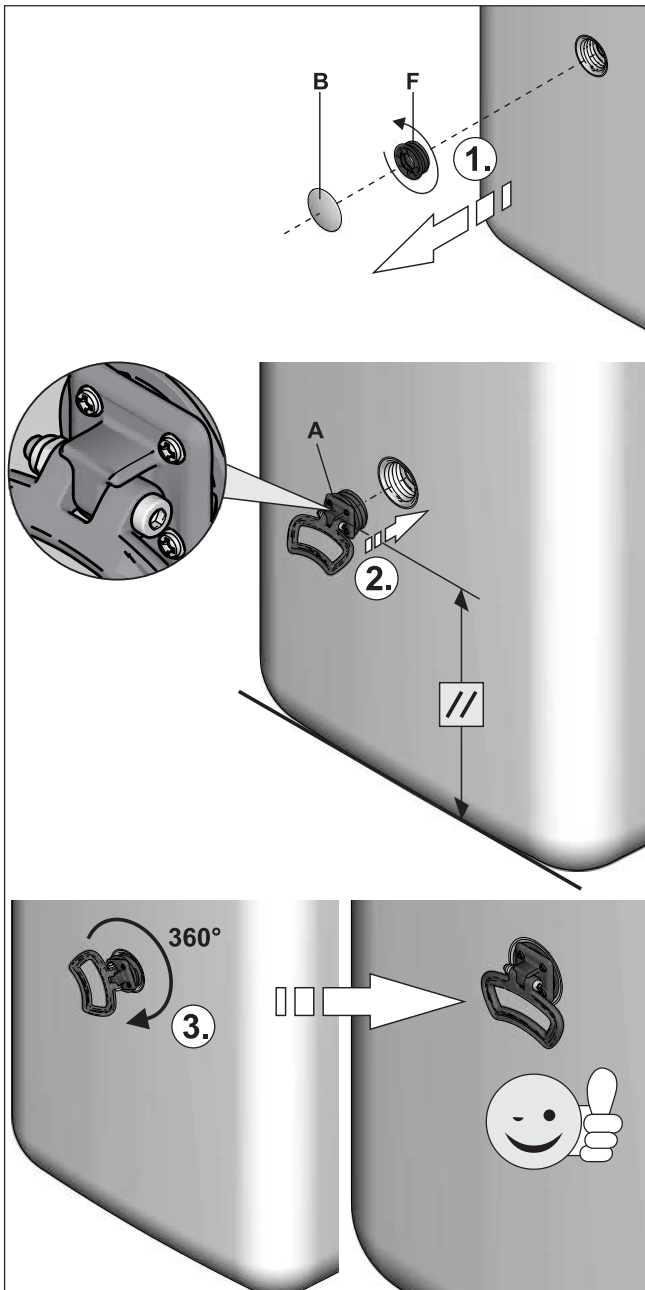


Bild 4-6 Handgriffe montieren

Pos.	Bezeichnung
A	Handgriff
B	Abdeckblende
F	Gewindestück

Tab. 4-4

- 1 Verpackung entfernen und umweltgerecht entsorgen.
- 2 Am Speicherbehälter die Abdeckblenden (Bild 4-6, Pos. B) abziehen und die Gewindestücke (Bild 4-6, Pos. F) aus den Öffnungen herausdrehen, an welchen die Handgriffe montiert werden sollen.
- 3 Handgriffe (Bild 4-6, Pos. A) in die frei gewordenen Gewindeöffnungen einschrauben.
- 4 Innengerät vorsichtig zum Aufstellort befördern, **Handgriffe** nutzen.

- 5 Innengerät am Aufstellort aufstellen.

- Bei Aufstellung in Schränken, hinter Verschlüssen oder unter sonstigen beengten Verhältnissen ist eine ausreichende Belüftung (z. B. durch Belüftungsgitter) sicherzustellen. Wenn die Gesamtkältemittelfüllung im System $\geq 1,84$ kg ist, müssen weitere Anforderungen an die Belüftungsöffnungen eingehalten werden (siehe Kap. 10.5).

4.4 Gerät für Installation vorbereiten

4.4.1 Frontscheibe abnehmen

- 1 Schrauben lösen (1.).
- 2 Seitlichen Haltenoppen mit den Fingern nach oben drücken (2.), von oben mit Daumen gegenhalten.
- 3 Frontscheibe nach vorne wegnehmen (3.).

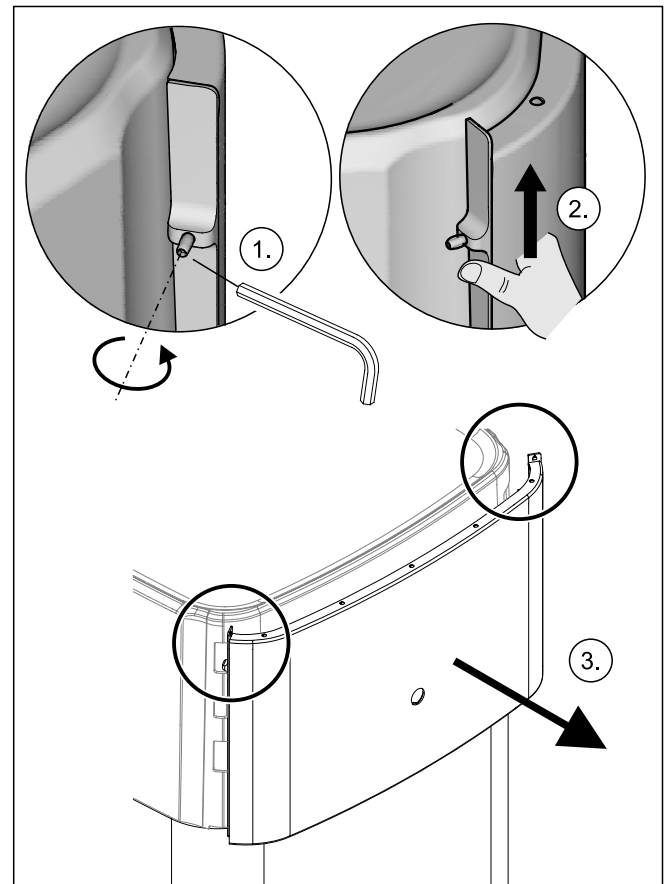


Bild 4-7 Frontscheibe abnehmen

- 4 **Nach Fertigstellung der Installation:** Frontscheibe gerade über den Drehtaster der RoCon+ HP aufsetzen. Oben und unten andrücken, bis Frontscheibe wieder sicher eingerastet ist.

4.4.2 Abdeckhaube abnehmen

- 1 Schrauben lösen (1.).
- 2 Abdeckhaube aus den nach hinten gerichteten Haltenoppen aushängen (2.), hinten anheben (3.) und nach vorn abnehmen (4.).

4 Aufstellung und Installation

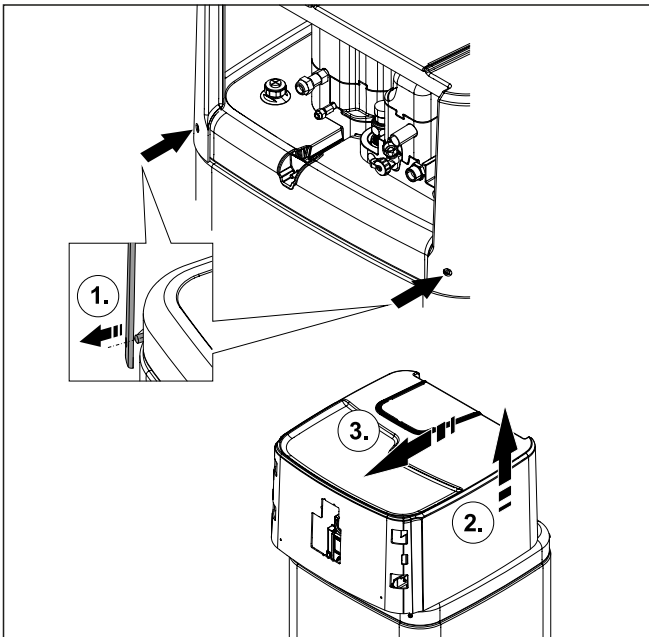


Bild 4-8 Abdeckhaube abnehmen

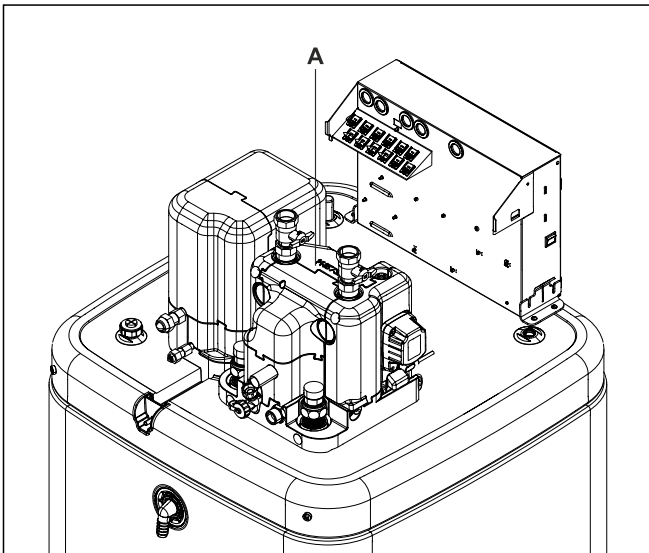


Bild 4-9 Ohne Abdeckhaube

4.4.3 Regelungsgehäuse in Serviceposition bringen

Zum erleichterten Arbeiten an der Hydraulik des Innengeräts kann der Regelungskasten in Serviceposition gebracht werden.

- 1 Schrauben (1) der Halterung des Regelungsgehäuses lösen.

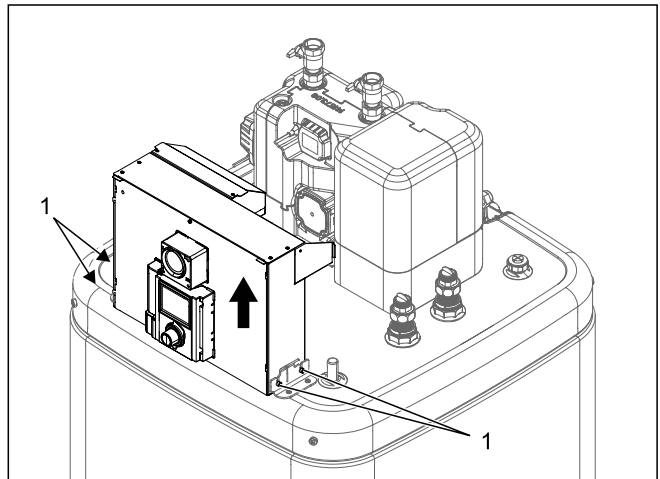


Bild 4-10 Regelungsgehäuse in Serviceposition bringen

- 2 Regelungsgehäuse nach vorne wegnehmen und mit den Haken an den hinteren Bügeln in die Halterung einstecken.

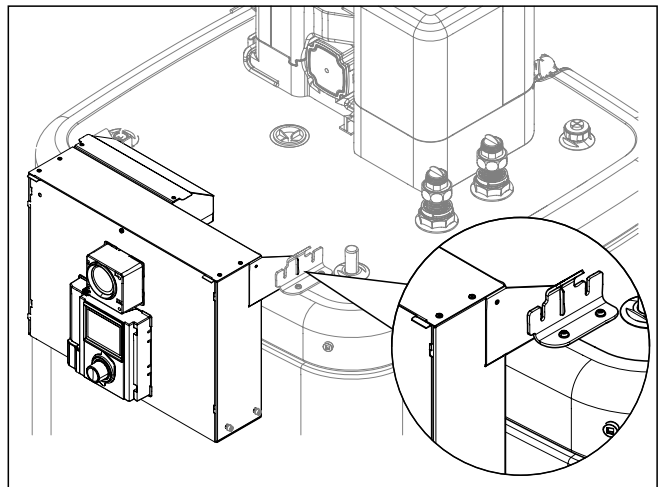


Bild 4-11 Regelungsgehäuse in Serviceposition

4.4.4 Regelungsgehäuse öffnen

Um die elektrischen Anschlüsse zu machen, muss das Regelungsgehäuse selbst geöffnet werden. Dies kann sowohl in Normal- als auch in Serviceposition durchgeführt werden.

- 1 Vordere Schraube lösen.
- 2 Deckel nach oben schieben und nach vorne wegziehen.

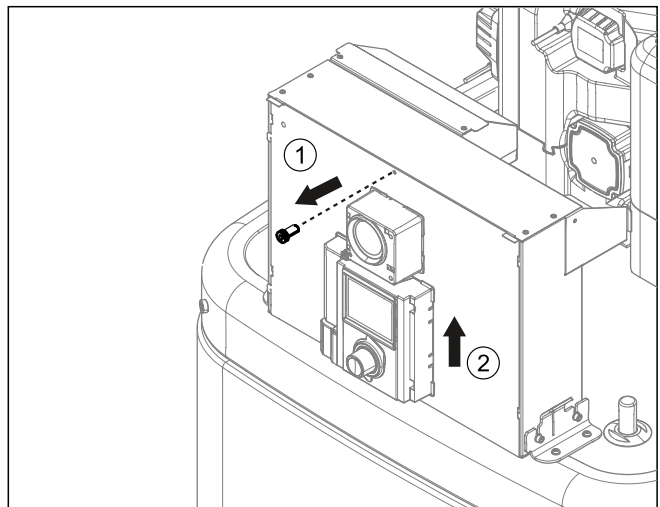


Bild 4-12 Regelungsgehäuse öffnen

- 3 Deckel mit den seitlichen Haken am Regelungsgehäuse einhängen.

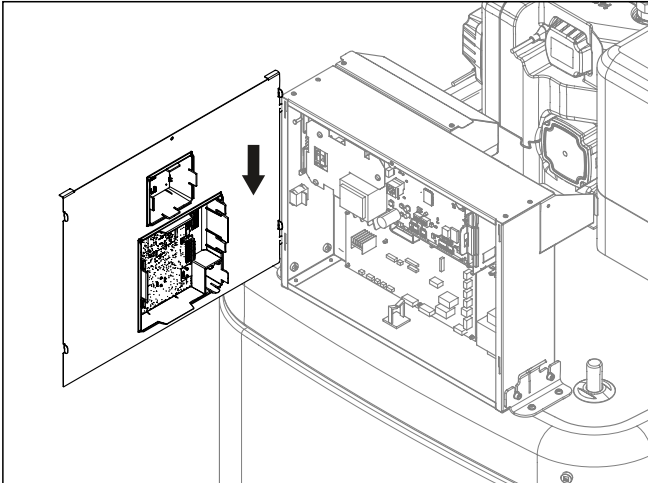


Bild 4-13 Deckel einhängen

4.4.5 Wärmedämmung abnehmen



VORSICHT

Die Wärmedämmung (Bild 4-9, Pos. A) besteht aus druckempfindlichen EPP-Formteilen, die bei unsachgemäßer Handhabung leicht beschädigt werden können.

- Die Abnahme der Wärmedämmung nur in der nachfolgend angegebenen Reihenfolge und den jeweils angegebenen Richtungen durchführen.
- Keine Gewalt anwenden.
- Keine Werkzeuge verwenden.

- 1 Obere Wärmedämmung in folgender Reihenfolge abnehmen:

- Seitendämmelement (Pos. A) waagrecht abziehen.
- Hinteres Dämmelement (Pos. B) waagrecht abziehen.
- Vorderes Dämmelement (Pos. C) waagrecht abziehen.

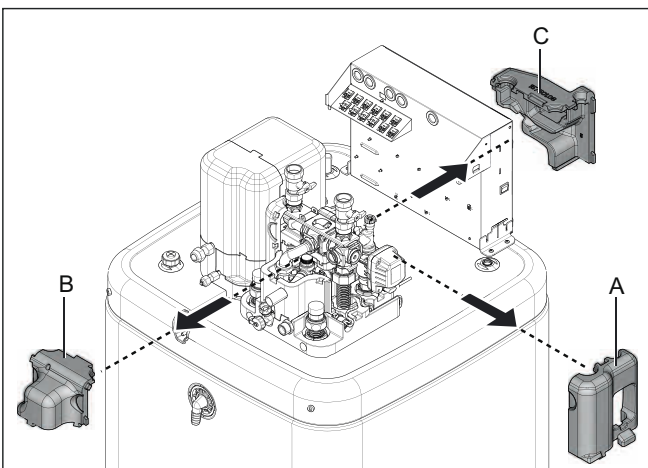


Bild 4-14 Obere Wärmedämmung abnehmen

- 2 Bei Bedarf: Untere Wärmedämmung in folgender Reihenfolge abnehmen:

- Seitendämmelement (Pos. A) senkrecht abziehen.
- Hinteres Dämmelement (Pos. B) senkrecht abziehen.

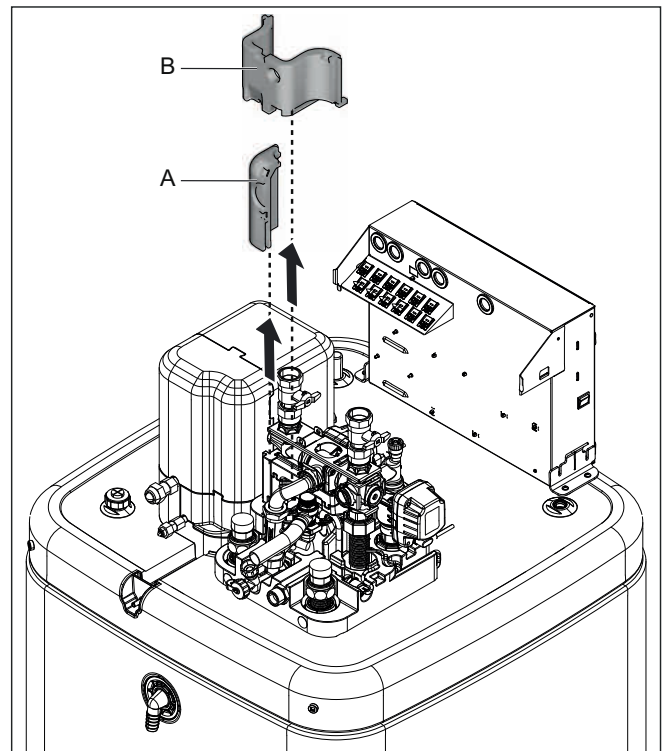


Bild 4-15 Untere Wärmedämmung abnehmen



INFORMATION

Die Montage der Wärmedämmung erfolgt in umgekehrter Reihenfolge.

4.4.6 Entlüftungsventil öffnen

- 1 Wärmedämmung abnehmen (siehe Kap. 4.4.5).
- 2 Entlüftungsventil an Pumpe eine Umdrehung weit öffnen.

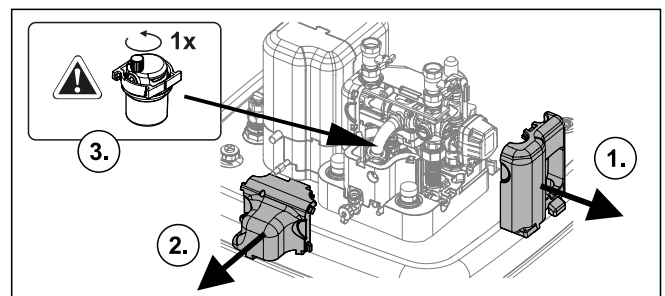


Bild 4-16 Entlüftungsventil öffnen

4.4.7 Anschlüsse des Heizungs- vor- und -rücklaufs ausrichten



VORSICHT

Bei Arbeiten an der Hydraulik ist auf die Montageposition der O-Ringe zu achten, um Beschädigungen der O-Ringe und damit Undichtheit zu vermeiden.

- O-Ringe nach der Demontage bzw. vor der Montage einer Steckverbindung immer auf dem einzusteckenden Teil platzieren (siehe Bild 4-18).
- Der Anschluss der Heizungsleitungen über die Steckverbindungen muss spannungsfrei erfolgen. Insbesondere beim Anschluss mit flexiblen Leitungen (nicht diffusions-offen!) eine geeignete Spannungsentlastung herstellen (siehe Leitungsanschluss).

4 Aufstellung und Installation

VORSICHT

Werden Steckbügel nicht ordnungsgemäß aufgesteckt, können sich Kupplungen aus ihren Aufnahmen lösen, wodurch ein sehr starker bzw. kontinuierlicher Flüssigkeitsaustritt entstehen kann.

- Vor dem Aufstecken eines Steckbügels sicherstellen, dass der Steckbügel in die Nut der Kupplung greift. Hierzu die Kupplung so weit in die Aufnahme stecken, dass die Nut durch die Steckbügelaufnahme sichtbar wird.
- Steckbügel bis zum Anschlag aufstecken.

Die Anschlüsse des Heizungsvor- und -rücklaufs können nach oben oder nach hinten aus dem Gerät geführt werden, um es optimal an die baulichen Gegebenheiten des Einsatzorts anzupassen.

Das Gerät wird standardmäßig mit nach oben ausgerichteten Anschlüssen geliefert. Um die Anschlüsse hinten aus dem Gerät zu führen, sind folgende Umbauschritte nötig:

- 1 Abdeckhaube und obere Wärmedämmung abnehmen (siehe Kap. 4.4.2).

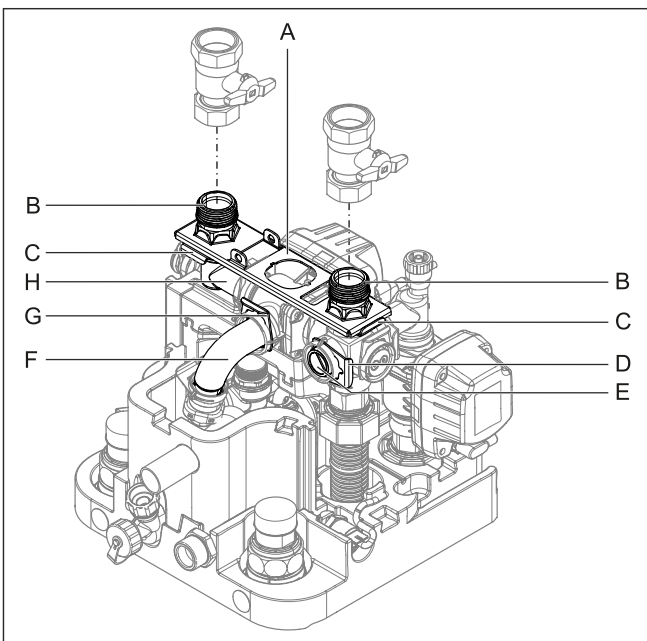


Bild 4-17 Anschlüsse Heizungsvor- und -rücklauf nach oben ausgerichtet

- 2 Beide Steckbügel der Anschlusskupplungen (Bild 4-17, Pos. C) abziehen.
- 3 Beide Anschlusskupplungen (Bild 4-17, Pos. B) abziehen.

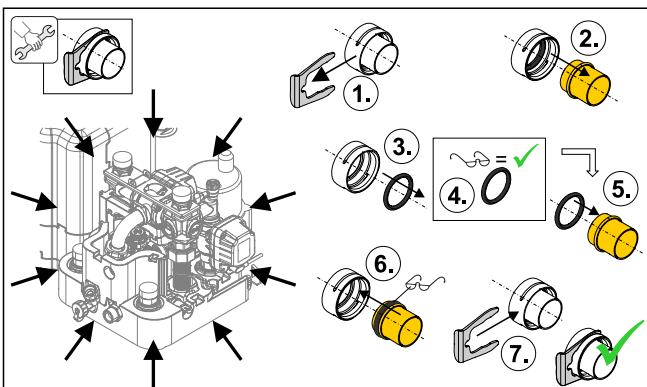


Bild 4-18 Hydraulik-Steckverbindungen

- 4 Halblech (Bild 4-17, Pos. A) abnehmen.
- 5 Steckbügel des Verschlussstopfens (Bild 4-17, Pos. D) abziehen.
- 6 Verschlussstopfen (Bild 4-17, Pos. E) herausziehen.

- 7 Winkelstück (Bild 4-17, Pos. H) um 90° nach hinten drehen.
- 8 Steckbügel des Krümmers (Bild 4-17, Pos. G) abziehen.
- 9 Krümmer (Bild 4-17, Pos. F) vorsichtig so weit nach hinten aus seiner horizontalen Aufnahme ziehen, dass das Halblech (Bild 4-19, Pos. A) senkrecht dazwischengeschoben werden kann.

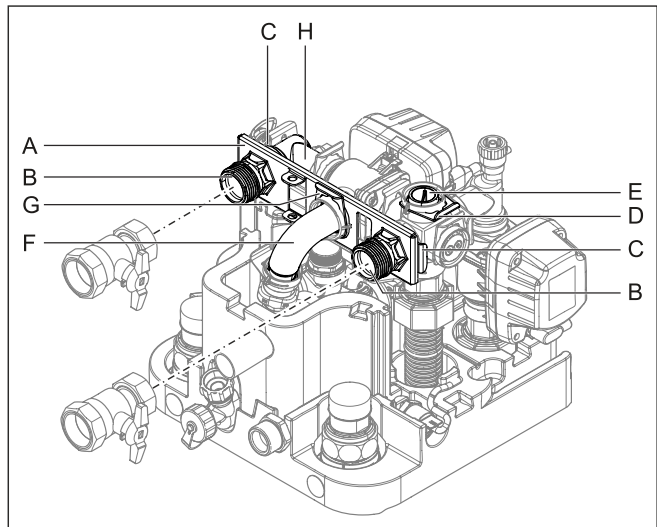


Bild 4-19 Anschlüsse Heizungsvor- und -rücklauf nach hinten ausgerichtet

- 10 Halblech zwischen den Krümmer und seine horizontale Aufnahme schieben und Krümmer (Bild 4-19, Pos. F) durch das mittlere Loch des Halblechs wieder in seine Aufnahme stecken.
- 11 Krümmer mit Steckbügel (Bild 4-19, Pos. G) wieder in seiner Aufnahme sichern.
- 12 Beide Anschlusskupplungen (Bild 4-19, Pos. B) durch das Halblech in die seitlichen Aufnahmen stecken.
- 13 Beide Anschlusskupplungen mit Steckbügeln (Bild 4-19, Pos. C) in ihren Aufnahmen sichern.
- 14 Verschlussstopfen (Bild 4-19, Pos. E) in die obere Aufnahme stecken.
- 15 Verschlussstopfen mit Steckbügel (Bild 4-19, Pos. D) sichern.
- 16 Seitliche Durchlässe der Wärmedämmung (Bild 4-20, Pos. A) mit einem geeigneten Werkzeug ausschneiden.

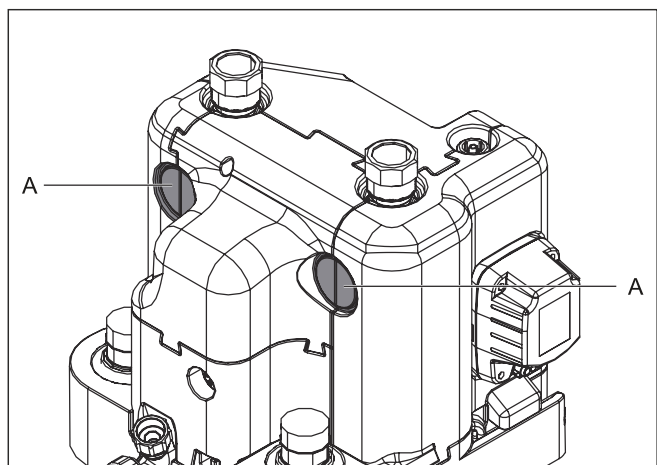


Bild 4-20 Ausschnitt Wärmedämmung

4.4.8 Haubenöffnung herstellen

- 1 Bei nach oben gerichtetem Heizungsvor- und -rücklauf: Haube mit geeignetem Werkzeug entlang Perforation auftrennen.

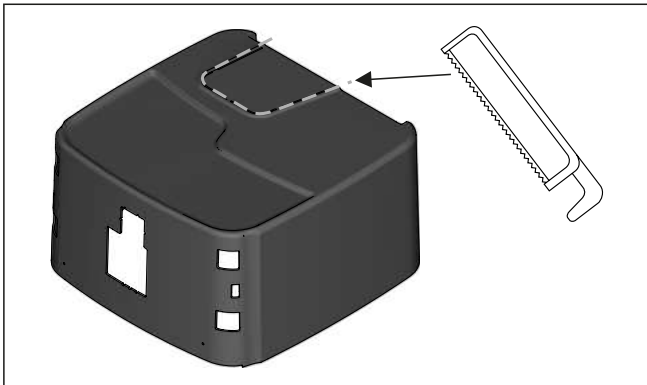


Bild 4-21 Haubenöffnung herstellen

4.4.9 Drehtaster der Regelung anbringen

- 1 Drehtaster auf die Drehtaster-Aufnahme der RoCon+ HP setzen und aufdrücken.

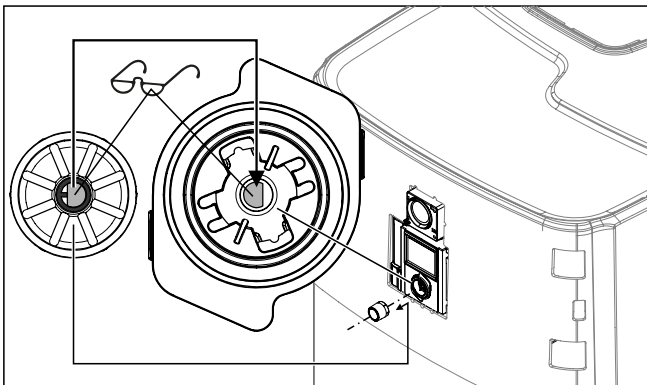


Bild 4-22 Drehtaster aufsetzen

4.5 Optionales Zubehör installieren

4.5.1 Einbau elektrischen Backup-Heater

(EKBUxx)

i INFORMATION

Bei niedriger Deckenhöhe muss der Speicherbehälter zum Einbau des Backup-Heaters in leerem Zustand gekippt werden. Dies muss vor allen weiteren Installationsschritten erfolgen.

Das Innengerät bietet die Möglichkeit, einen elektrischen Zusatzheizer (Backup-Heater EKBUxx) einzubauen. Damit kann z. B. regenerativ erzeugter Strom als zusätzliche Heizquelle genutzt werden.

i INFORMATION

Dieser Komponente ist eine separate Anleitung beigelegt, welche u. a. Hinweise zum Einbau und zum Betrieb enthält.

4.5.2 Einbau Anschlussset Externer Wärmeerzeuger

Zur Ansteuerung eines elektrischen Backup-Heaters oder eines anderen externen Wärmeerzeugers muss das Anschlussset für externe Wärmeerzeuger installiert werden.

- 1 Gehäuse öffnen; hierzu die Schraube entfernen.

- 2 Zusätzliche Komponenten aus dem Gehäuse entfernen (Zugentlastungsclip, Kabelbinder, Durchführungstülle).
- 3 Anschlussset an das Regelungsgehäuse des Innengeräts anbringen. Hierzu die Haken (1) des Anschlusssets in die Schlitze der Regelungsgehäuse (2) einführen; anschließend Anschlussset nach unten drücken.

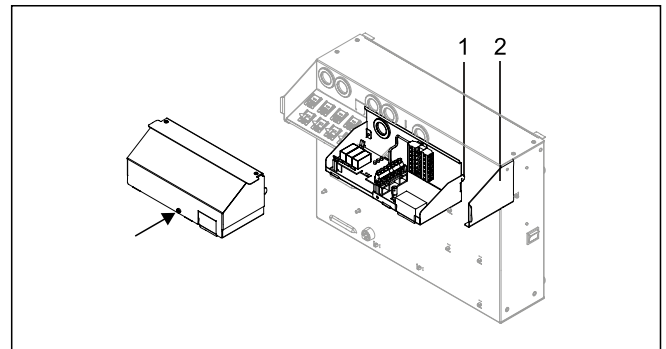


Bild 4-23 Anschlussset montieren

- 4 Durchführungstülle (3) an die Durchführung zwischen Anschlussset (A) und Regelungsgehäuse (B) anbringen.

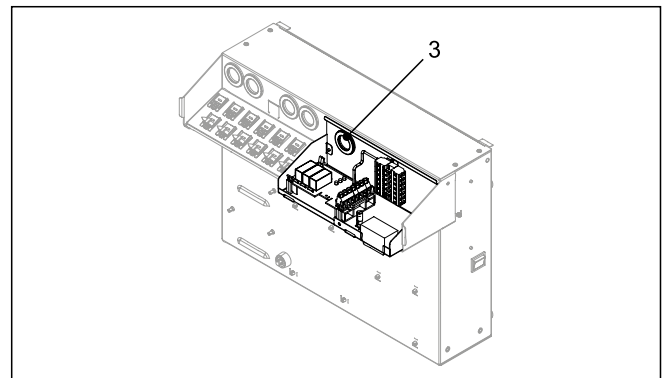


Bild 4-24 Kabeldurchführung

- 5 Kabel EHS Schaltplatine Ultra durch die Durchführungstülle führen und an die RoCon BM2C anschließen (siehe Bild 4-38).
- 6 Nach Abschluss der Installation und der elektrischen Anschlüsse (siehe Wasseranschluss bzw. Kap. 4.7) den Deckel wieder anbringen und mit der Schraube verschließen.

4.5.3 Einbau DB-Anschlusskit

Das optionale DB-Anschlusskit ermöglicht bessere Zugänglichkeit zum Anschließen der DrainBack-Leitung (Solar-Vorlauf).

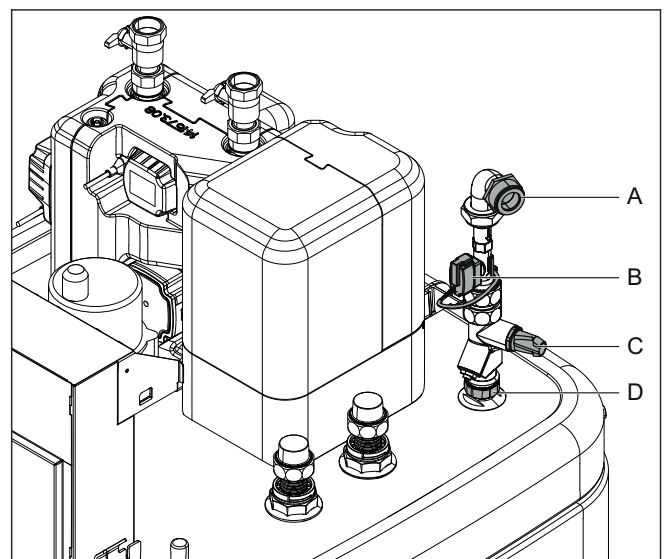


Bild 4-25 DB-Anschlusskit

4 Aufstellung und Installation

Pos.	Bezeichnung
A	Anschluss DB-Leitung (Solar-Vorlauf)
B	Flowsensor (nicht Teil des DB-Anschlusskit, sondern bei EKSRPS4 enthalten)
C	Durchflussbegrenzer (FlowGuard)
D	Anschluss Solar-Vorlauf $p=0$ am Speicherbehälter

Tab. 4-5

4.5.4 Einbau P-Anschlusskit

Das optionale P-Anschlusskit für Biv-Gerätetypen ermöglicht bessere Zugänglichkeit zum Anschließen der Vorlauf- und Rücklaufleitung einer Drucksolaranlage oder eines sonstigen externen Wärmeerzeugers an den Speicherbehälter. Das Kit enthält zwei wärmeisolierte Wellrohre, die mit einer Überwurfmutter an den Anschlüssen des Speicherbehälters angeschlossen werden. Am anderen Ende der Wellrohre befindet sich je ein Adapter für verschiedene Anschlussgrößen der Vor- und Rücklaufleitung.

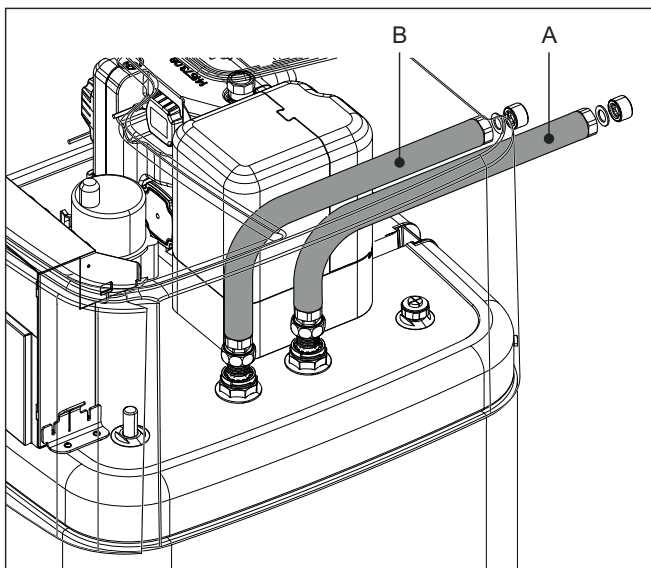


Bild 4-26 P-Anschlusskit für Biv-Gerätetypen

Pos.	Bezeichnung
A	Anschluss für Vorlauf (rot)
B	Anschluss für Rücklauf (blau)

4.6 Wasseranschluss

Wichtige Hinweise

VORSICHT

Wird das Innengerät an ein Heizsystem angeschlossen, in dem **Rohrleitungen oder Heizkörper aus Stahl** oder nicht diffusionsdichte Fußbodenheizungsrohre eingesetzt sind, können Schlamm und Späne in den Warmwasserspeicher gelangen und zu **Verstopfungen**, lokalen **Überhitzungen** oder **Korrosionsschäden** führen.

- Zuleitungen vor Befüllen des Geräts spülen.
- Wärmeverteilungsnetz spülen (bei bestehendem Heizsystem).
- Schmutzfilter oder Schlammabscheider in den Heizungsrücklauf einbauen (siehe Kap. Heizungsanlage und sanitärseitiger Anschluss).

VORSICHT

Wird das Innengerät an eine Kaltwasserzuleitung angeschlossen, in der Rohrleitungen aus Stahl eingesetzt sind, können Späne in den Edelstahl-Wellrohr-Wärmetauscher gelangen und darin liegen bleiben. Dies führt zu Kontakt-Korrosionsschäden und damit zur Undichtheit.

- Zuleitungen vor Befüllen des Wärmetauschers spülen.
- Schmutzfilter in den Kaltwasserzulauf einbauen (z. B. SAS 1 oder SAS 2).

VORSICHT: NUR BIV

Wird am **Wärmetauscher** zur **Drucksolar-Speicherladung** (siehe Kap. 4.1, Pos. 8 + 9) ein **externes Heizgerät** (z. B. Holzkessel) angeschlossen, kann durch eine zu hohe Vorlauftemperatur an diesen Anschlüssen das Innengerät beschädigt oder zerstört werden.

- Die **Vorlauftemperatur** des externen Heizgeräts **auf max. 95 °C begrenzen**.

VORSICHT

Eindringen von Luft ins Heizungswassernetz und eine Qualität des Heizungswassers, die nicht den Anforderungen gemäß Anforderungen an das Heizungswasser entspricht, können zu Korrosion führen. Dabei entstehende Korrosionsprodukte (Partikel) können Pumpen und Ventile zusetzen und zu Funktionsstörungen führen.

- Geräte dürfen nicht mit diffusionsoffenen flexiblen Leitungen angeschlossen werden.

- Für Trinkwasserleitungen die Bestimmungen der EN 806, der DIN 1988, die darüber hinaus gültigen nationalen Regelwerke zur Trinkwasserinstallation beachten.
- Damit auf eine Zirkulationsleitung verzichtet werden kann, das Innengerät nahe der Entnahmestelle installieren. Ist eine Zirkulationsleitung zwingend erforderlich, dann ist sie entsprechend den Schemadarstellungen in Kap. 6.1 zu installieren.

4.6.1 Hydraulische Leitungen anschließen

GEFAHR: VERBRENNUNGSGEFAHR

Bei Warmwassertemperaturen über 65 °C besteht Verbrühungsgefahr. Dies ist möglich bei Solarenergienutzung, bei angeschlossenem externen Heizgerät, wenn der Legionellenschutz aktiviert oder die Warmwasser-Solltemperatur größer 65 °C eingestellt ist.

- Verbrühenschutz (Warmwasser-Mischeinrichtung (z. B. VTA32) einbauen.

INFORMATION

Das Innengerät ist mit einem Drucksensor ausgestattet. Der Anlagendruck wird elektronisch überwacht und kann bei eingeschaltetem Gerät angezeigt werden.

Trotzdem empfehlen wir, z. B. zwischen Innengerät und Membranausdehnungsgefäß ein mechanisches Manometer zu installieren.

- Manometer so montieren, dass es beim Befüllen gut sichtbar ist.

1 Kaltwasseranschlussdruck prüfen (maximal 6 bar).

- Bei höheren Drücken in der Trinkwasserleitung ist ein Druckminderer einzubauen.

2 Hydraulikblock mit Schraubendreher fixieren.

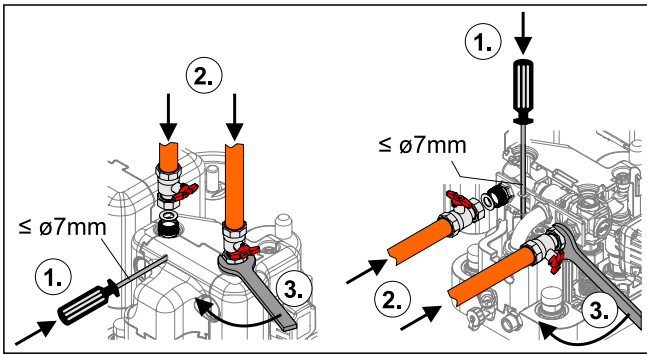


Bild 4-27 Hydraulikblock fixieren bei Anschluss nach oben (links) bzw. Anschluss nach hinten (rechts)

3 Hydraulische Anschlüsse am Innengerät herstellen.

- Position der Heizungsanschlüsse [Kap. 4.1](#) entnehmen.
- Vorgeschriebenes Anzugsdrehmoment beachten (siehe [Kap. 10.4](#))
- Leitungsführung so ausführen, dass nach Montage die Abdeckhaube problemlos aufgesetzt werden kann.
- Wasseranschluss zum Befüllen oder Nachfüllen des Heizsystems gemäß EN 1717/EN 61770 ausführen, damit eine Verunreinigung des Trinkwassers durch Rückfluss sicher verhindert wird.

4 Bei nach hinten gerichteten Anschlüssen: Hydraulische Leitungen entsprechend den räumlichen Gegebenheiten geeignet abstützen.

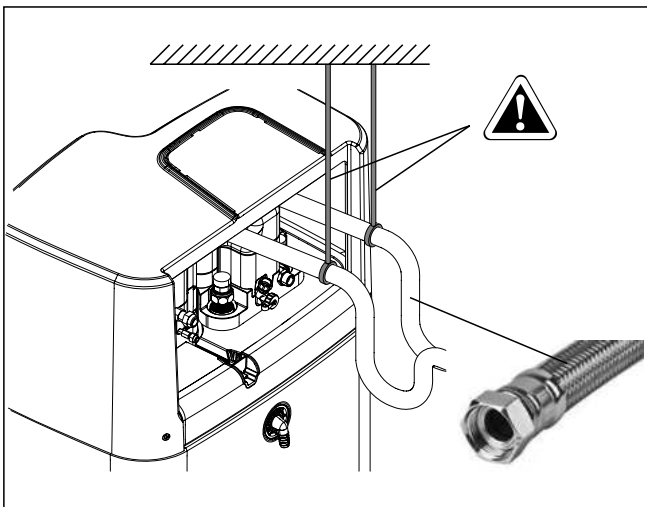


Bild 4-28 Anschluss nach hinten: Hydraulische Leitungen abstützen

5 Ablaseleitung am Sicherheitsüberdruckventil und Membranausdehnungsgefäß gemäß EN 12828 anschließen.

- Eventuell ausströmender Dampf oder Heizungswasser müssen über eine geeignete, mit stetigem Gefälle ausgeführte Ablaseleitung frostsicher, gefahrlos und beobachtbar abgeleitet werden können.
- Leitungsführung so ausführen, dass nach Montage die Abdeckhaube problemlos aufgesetzt werden kann.
- Sitz des Ablaufschlauchs am Sicherheitsüberdruckventil prüfen. Bei Bedarf eigenen Schlauch anschließen und verlegen.

6 Membranausdehnungsgefäß anschließen.

- Ein ausreichend dimensioniertes und für die Heizungsanlage voreingestelltes Membranausdehnungsgefäß anschließen. Zwischen Wärmeerzeuger und Sicherheitsventil darf sich keine hydraulische Absperrung befinden.
 - Membranausdehnungsgefäß an zugänglicher Stelle platzieren (Wartung, Teileaustausch).
- ### 7 Rohrleitungen sorgfältig gegen Wärmeverluste und zur Vermeidung von Kondensatbildung dämmen (Dämmstärke mindestens 20 mm).
- Wassermangelsicherung:** Die Druck- und Temperaturüberwachung der Regelung schaltet das Innengerät bei Wassermangel sicher ab und verriegelt es. Bauseitig ist keine zusätzliche Wassermangelsicherung notwendig.
 - Schäden durch Ablagerungen und Korrosion vermeiden:** siehe [Kap. 1.2.5](#)

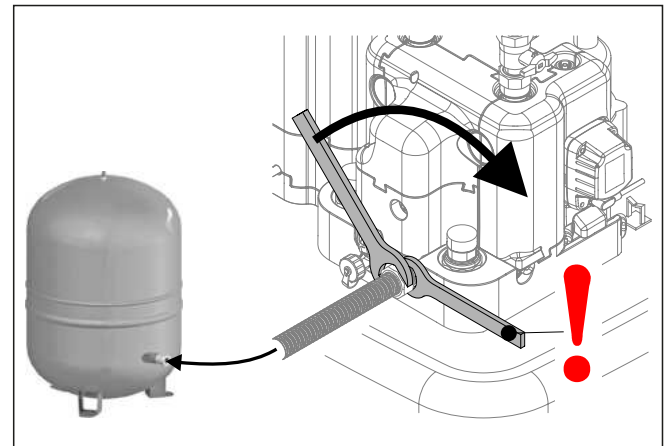


Bild 4-29 Membranausdehnungsgefäß anschließen

4.6.2 Ablauf anschließen

- Ablaufschlauch mit dem Schlauch-Anschlussstück für Sicherheitsüberlauf ([Bild 3-1](#), Pos. 23) verbinden.
 - Transparenten Ablaufschlauch verwenden (austretendes Wasser muss sichtbar sein).
 - Ablaufschlauch an eine ausreichend dimensionierte Abwasserinstallation anschließen.
 - Ablauf darf nicht verschließbar sein.

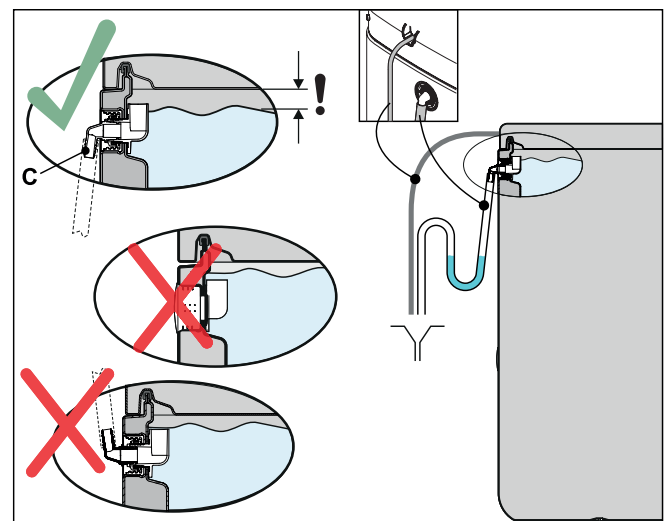


Bild 4-30 Anschluss des Überlaufschlauchs

4 Aufstellung und Installation

4.7 Elektrischer Anschluss



GEFAHR: STROMSCHLAGEFAHR

Strom führende Teile können bei Berührung zu einem **Stromschlag** führen und lebensgefährliche Verletzungen und Verbrennungen verursachen.

- Vor Arbeiten an Strom führenden Teilen, alle Stromkreise der Anlage **von der Stromversorgung** trennen (externen Hauptschalter ausschalten, Sicherung trennen) und gegen unbeabsichtigtes Wiedereinschalten sichern.
- Herstellung des elektrischen Anschlusses und Arbeiten an elektrischen Bauteilen nur durch **elektrotechnisch qualifiziertes Fachpersonal** unter Beachtung der gültigen Normen und Richtlinien sowie der Vorgaben des Energieversorgungsunternehmens und den Anweisungen in dieser Anleitung.
- Niemals bauliche Veränderungen an Steckern oder sonstigen elektrotechnischen Ausstattungsteilen vornehmen.
- **Geräteabdeckungen und Wartungsblenden** nach Beendigung der Arbeiten sofort **wieder anbauen**.



VORSICHT

Im Regelungsgehäuse des Innengeräts können bei laufendem Betrieb erhöhte Temperaturen auftreten. Dies kann dazu führen, dass Strom führende Adern durch Eigenerwärmung im Betrieb höhere Temperaturen erreichen können. Diese Leitungen müssen daher eine Dauergebrauchstemperatur von 90 °C aufweisen.

- Für folgende Anschlüsse nur Verkabelungen mit einer Dauergebrauchstemperatur ≥ 90 °C verwenden: Wärmepumpenaußengerät und Optional: Elektrischer Backup-Heater (EKBUxx)



VORSICHT

Wenn die Netzanschlussleitung des Innengeräts beschädigt wird, muss sie durch den Hersteller oder seinen Kundendienst oder eine ähnlich qualifizierte Person ersetzt werden, um Gefährdungen zu vermeiden.

Alle elektronischen Regel- und Sicherheitseinrichtungen des Innengeräts sind betriebsfertig angeschlossen und geprüft. Eigenmächtige Änderungen an der Elektroinstallation sind gefährlich und nicht zulässig. Für hieraus entstehende Schäden trägt das Risiko allein der Betreiber.

4.7.1 Gesamtanschlussplan

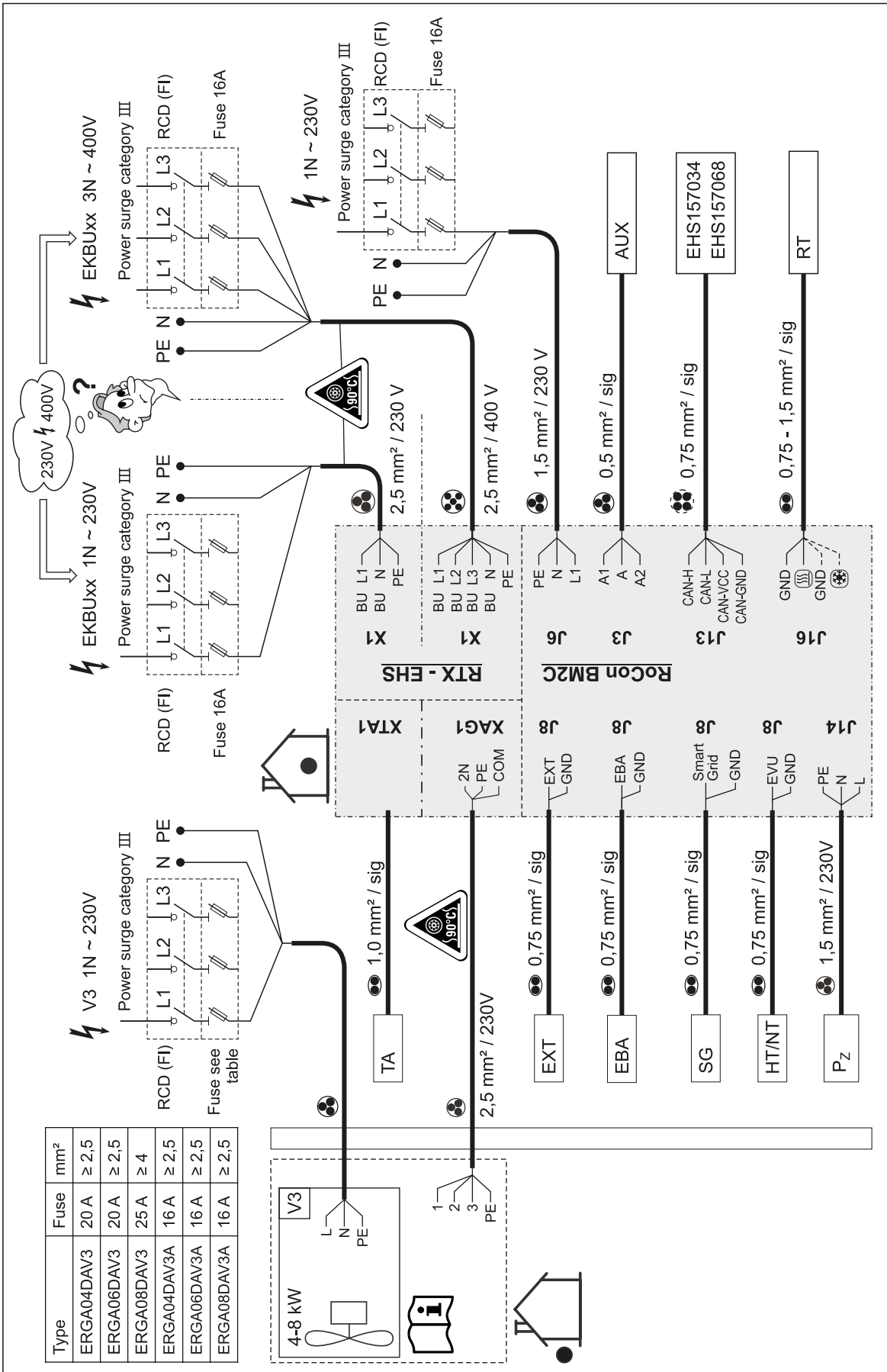


Bild 4-31 Gesamtanschlussplan - für den elektrischen Anschluss bei der Geräteinstallation (Legende und Anschlussbelegung der Schaltplatte siehe Kap. 10.6)

4 Aufstellung und Installation

4.7.2 Lage der Schaltplatten und Klemmleisten

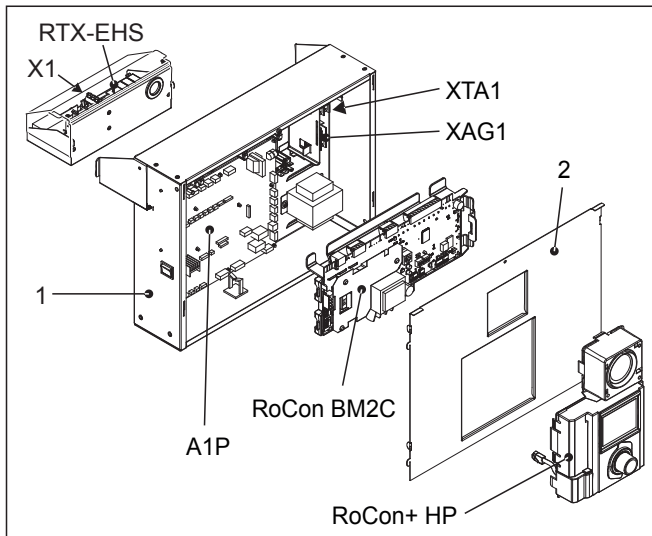


Bild 4-32 Lage der Schaltplatten und Klemmleisten (Legende siehe Kap. 10.6)

4.7.3 Netzanschluss

Ein flexibles Kabel für den Netzanschluss ist bereits geräteintern angeklemt.

- 1 Versorgungsspannung prüfen (~230 V, 50 Hz).
- 2 Betreffenden Verteilerkasten der Hausinstallation stromlos schalten.
- 3 Kabel für Netzanschluss des Innengeräts über einen bauseits zu installierenden, allpolig trennenden Hauptschalter am Verteilerkasten der Hausinstallation (Trennvorrichtung nach EN 60335-1) anschließen. Auf richtige Polung achten.

4.7.4 Allgemeine Informationen zum elektrischen Anschluss

- 1 Versorgungsspannung prüfen.
- 2 Netzschalter auf "Aus" stellen.
- 3 Betreffenden Sicherungsautomat am Verteilerkasten der Hausinstallation stromlos schalten.
- 4 Regelungsgehäuse öffnen (siehe Kap. 4.4.4).
- 5 Kabel durch eine der Kabeldurchführungen ins Innere des Regelungsgehäuses legen. Bei Ablängen und Verlegen von anzuschließenden Kabeln darauf achten, dass das Regelungsgehäuse spannungsfrei in Serviceposition gebracht werden kann.

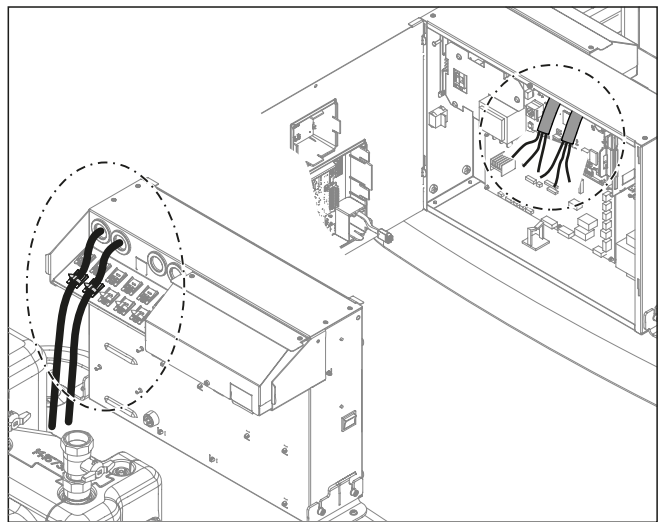


Bild 4-33 Kabeldurchführung

- 6 Elektrische Anschlüsse gemäß Kap. 4.7.1 und den nachfolgenden Abschnitten herstellen
- 7 Für alle an das Innengerät angeschlossenen Kabel muss außen am Regelungsgehäuse mittels Kabelbinder eine wirksame Zugentlastung sichergestellt werden (Schritt 1 – 3, Bild 4-34).

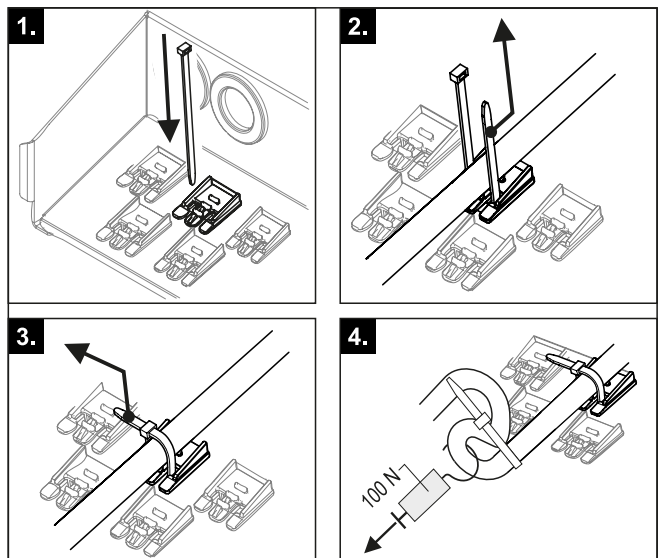


Bild 4-34 Zugentlastung herstellen und prüfen

- 8 Haltekraft der Zugentlastung prüfen (Schritt 4, Bild 4-34).
- 9 Nach Beenden der Installation: Regelungsgehäuse wieder schließen und gegebenenfalls in Normalposition bringen.

4.7.5 Wärmepumpenaußengerät anschließen



INFORMATION

Dieser Komponente ist eine separate Anleitung beigelegt, welche u. a. Hinweise zum Einbau und zum Betrieb enthält.

- 1 Installationsschritte in Kap. 4.7.4 befolgen.
- 2 Wärmepumpenaußengerät an die Klemmleiste XAG1 (siehe Bild 4-35) anschließen.

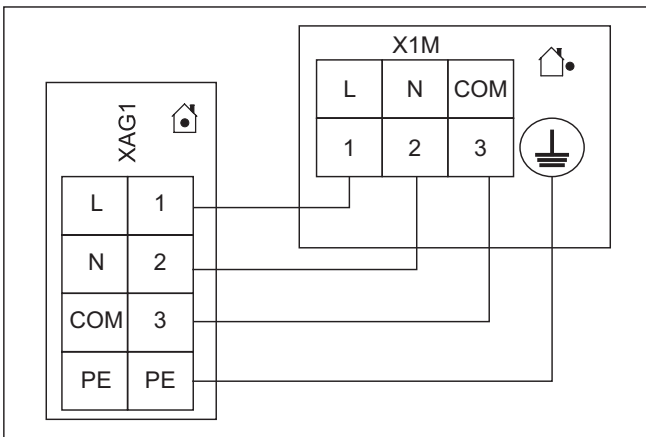


Bild 4-35 Anschluss Wärmepumpenaußengerät

i INFORMATION

Bei Abschaltung des Wärmepumpenaußengeräts über eine vom Energieversorgungsunternehmen (EVU) vorgeschriebene Schaltung wird das Innengerät nicht abgeschaltet.

4.7.6 Außentemperaturfühler (optional) anschließen

Das Wärmepumpenaußengerät besitzt einen integrierten Außentemperaturfühler, welcher zur witterungsgeführten Vorlauftemperaturregelung mit Frostschutzfunktion genutzt wird. Mit dem optionalen Außentemperaturfühler kann die witterungsgeführte Vorlauftemperaturregelung noch optimiert werden.

- Anbringungsort in etwa einem Drittel der Gebäudehöhe (Mindestabstand vom Boden: 2 m) an der kältesten Gebäudeseite (Nord oder Nord-Ost) wählen. Dabei die Nähe von Fremdwärmequellen (Kamine, Luftschächte) sowie direkte Sonneneinstrahlung ausschließen.
- Außentemperaturfühler so anbringen, dass der Kabelaustritt nach unten gerichtet ist (verhindert das Eindringen von Feuchtigkeit).

! VORSICHT

Die Parallelverlegung von Fühler- und Netzleitung innerhalb eines Installationsrohres kann zu erheblichen Störungen im Regelbetrieb des Innengeräts führen.

- Die Fühlerleitung grundsätzlich separat verlegen.

- 1 Außentemperaturfühler an zweidrigige Fühlerleitung (Mindestquerschnitt **1 mm²**) anschließen.
- 2 Fühlerleitung zum Innengerät verlegen.
- 3 Installationsschritte in [Kap. 4.7.4](#) befolgen.
- 4 Fühlerleitung an Klemmleiste XTA1 anschließen (siehe [Kap. 4.7.2](#)).
- 5 In der Regelung RoCon+ HP den Parameter [Außentemperaturfühler] auf „Ein“ stellen [→ Hauptmenü → Konfiguration → Sensoren].

4.7.7 Externer Schaltkontakt

Durch Anschluss eines externen Schaltkontakts ([Bild 4-36](#)) kann die Betriebsart des Innengeräts umgeschaltet werden.

Durch einen sich ändernden Widerstandswert wird die aktuelle Betriebsart umgestellt ([Tab. 4-7](#)). Die Umstellung der Betriebsart wirkt nur so lange, wie der externe Schaltkontakt geschlossen ist.

Die Betriebsart wirkt auf den Direktkreis des Innengeräts, sowie auf alle weiteren Heizkreise, welche optional an dieses Gerät angeschlossen sind.

Sind Sonderfunktionen wie z. B. "48h Notbetrieb" aktiviert, wird der Eingang nicht ausgewertet.

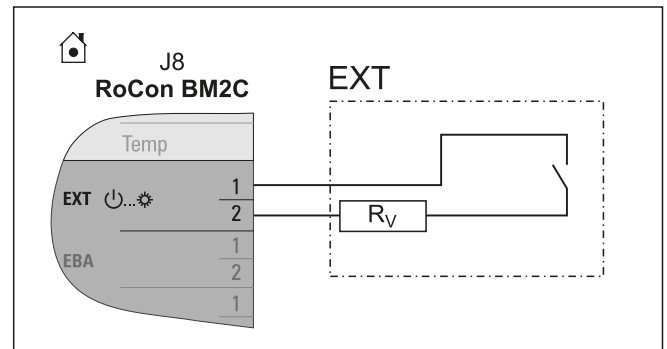


Bild 4-36 Anschluss EXT-Schaltkontakt

Betriebsart	Widerstand RV	Toleranz
Bereitschaft	< 680 Ω	± 5%
Heizen	1200 Ω	
Absenken	1800 Ω	
Sommer	2700 Ω	
Automatik 1	4700 Ω	
Automatik 2	8200 Ω	

Tab. 4-7 Widerstandswerte zur Auswertung des EXT-Signals

i INFORMATION

Bei Widerstandswerten größer dem Wert für „Automatik 2“, wird der Eingang nicht berücksichtigt.

i INFORMATION

Durch die in der Regelung RoCon+ HP integrierten Funktion [Heizungsunterstützung (HZU)] (siehe Betriebsanleitung der Regelung) ist es nicht erforderlich, den EXT-Anschluss mit dem Anschluss des Brennersperrkontakts der Solaranlage zu verbinden.

4.7.8 Externe Bedarfsanforderung (EBA)

Durch Anschluss des EBA-Schaltkontakts an das Innengerät ([Bild 4-37](#)) und entsprechender Parametrierung in deren Regelung RoCon+ HP, kann über einen externen Schaltkontakt eine Wärmeanforderung erzeugt werden. Wird der Schaltkontakt geschlossen, so schaltet das Innengerät in den Heizbetrieb. Die Vorlauftemperatur wird auf die Temperatur, welche im Parameter [Vorlauftemperatur Heizbetrieb] eingestellt ist, geregelt [→ Hauptmenü → Konfiguration → Heizen].

Der EBA-Schaltkontakt hat Vorrang vor einer Anforderung durch das Raumthermostat.

Im Kühlbetrieb, Stand-by, Hand- und Sommerbetrieb wird der Schaltkontakt nicht ausgewertet. Außerdem werden die Heizgrenzen nicht beachtet.

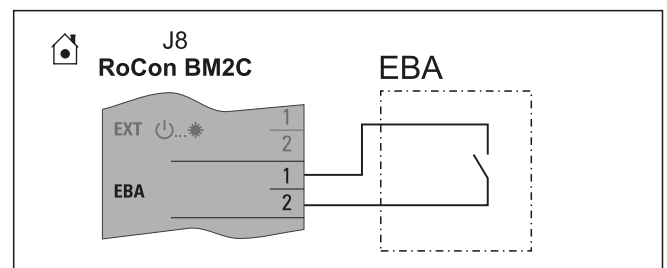


Bild 4-37 Anschluss EBA-Schaltkontakt

4 Aufstellung und Installation

4.7.9 Externen Wärmeerzeuger anschließen

i INFORMATION

Zum Anschluss eines externen Wärmeerzeugers ist der Einbau des Anschlusssets für externe Wärmeerzeuger erforderlich. (siehe Kap. 4.5).

Zur Heizungsunterstützung oder als Alternative zu einem elektrischen Backup-Heater kann ein externer Wärmeerzeuger (z. B. Gas- oder Ölkessel) an das Innengerät angeschlossen werden. Zum Anschluss eines externen Wärmeerzeugers ist der Einbau des Anschlusssets für externe Wärmeerzeuger erforderlich (siehe Kap. 4.5).

Die vom externen Wärmeerzeuger gelieferte Wärme muss dem drucklosen Speicherwasser im Warmwasserspeicher des Innengeräts zugeführt werden.

Den hydraulischen Anschluss nach einem der beiden nachfolgenden Möglichkeiten ausführen:

p=0 drucklos über die Anschlüsse (Solar-Vorlauf und Solar-Rücklauf) des Warmwasserspeichers

+p bei Gerätetypen Innengerät ...Biv, über den integrierten Drucksolar-Wärmetauscher.

Hinweise zu hydraulischen Anschlüssen beachten (siehe Kap. 1.2)

Beispiele zum hydraulischen Anschluss (siehe Kap. 6).

Die Anforderung des externen Wärmeerzeugers wird über ein Relais auf der Schaltplatine RTX-EHS geschaltet (siehe Bild 4-38). Der elektrische Anschluss an das Innengerät ist wie folgt möglich;

Externer Wärmeerzeuger hat einen potenzialfreien Schaltkontaktanschluss zur Wärmeanforderung:

Anschluss an K3, wenn der externe Wärmeerzeuger die Warmwasserbereitung und die Heizungsunterstützung übernimmt (Einstellung Parameter [Konfig. externe Wärmequelle] = WW + Heiz-Unterstützung [→ Hauptmenü → Einstellungen → Ext. Quelle])

oder

Anschluss an K1 und K3, wenn zwei externe Wärmeerzeuger verwendet werden (Einstellung Parameter [Konfig. externe Wärmequelle] = Zwei externe Wärmeerzeuger [→ Hauptmenü → Einstellungen → Ext. Quelle]). Dabei schaltet K1 den externen Wärmeerzeuger (z. B. Gas- oder Ölkessel) zur Heizungsunterstützung und K3 den externen Wärmeerzeuger (EKBUxx) zur Warmwasserbereitung.

oder

Anschluss am AUX-Anschluss A (siehe Kap. 4.7.13)

Externer Wärmeerzeuger kann nur über Netzspannung geschaltet werden: Anschluss (~230 V, maximale Belastung 3000 W) an K1 und K3.

! VORSICHT

Gefahr von Spannungsüberschlägen.

Die Anschlüsse der Schaltplatine RTX-EHS dürfen nicht gleichzeitig zum Schalten von Netzspannung (~230 V) und Schutzkleinspannung (SELV = "Safety Extra Low Voltage") verwendet werden.

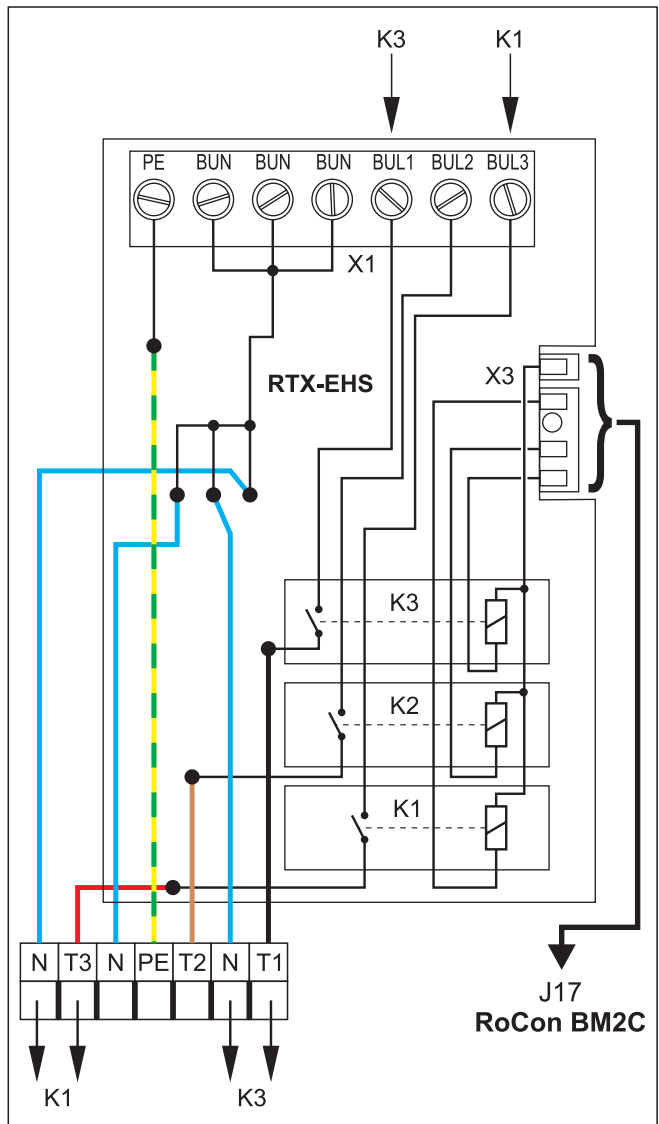


Bild 4-38 Anschluss auf Schaltplatine RTX-EHS

- 1 Geeigneten elektrischen Anschluss aus der zugehörigen Installationsanleitung des externen Wärmeerzeugers entnehmen.
- 2 Anschlussset für externe Wärmeerzeuger einbauen (siehe Kap. 4.5).
- 3 Geeignete Anschlüsse auf der Schaltplatine RTX-EHS des Anschlusssets herstellen (siehe Bild 4-38).
- 4 Kabel, die in von außen in das Anschlussset geführt werden, mit Hilfe der beigelegten Zugentlastungsclips und Kabelbinder am Anschlussset befestigen (siehe Schritte 7 und 8 in Kap. 4.7.4).

4.7.10 Raumthermostat anschließen

i INFORMATION

Dieser Komponente ist eine separate Anleitung beigelegt, welche u. a. Hinweise zum Einbau und zum Betrieb enthält.

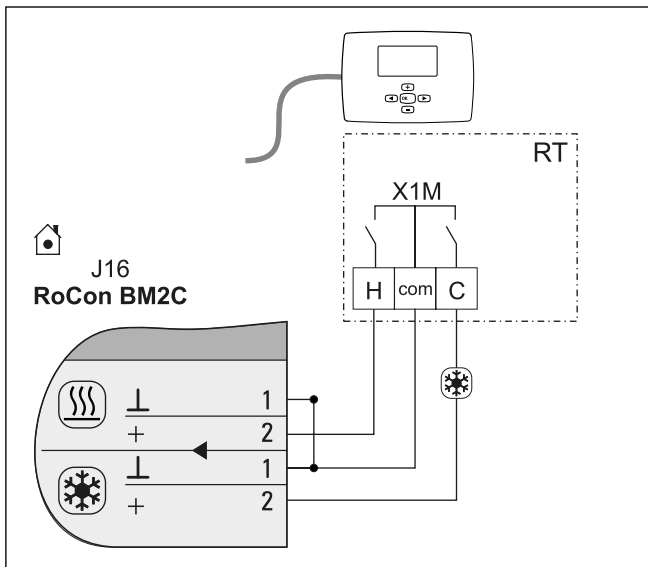


Bild 4-39 Anschluss mit kabelgebundenem Raumthermostat (RT = Daikin EKRTW)

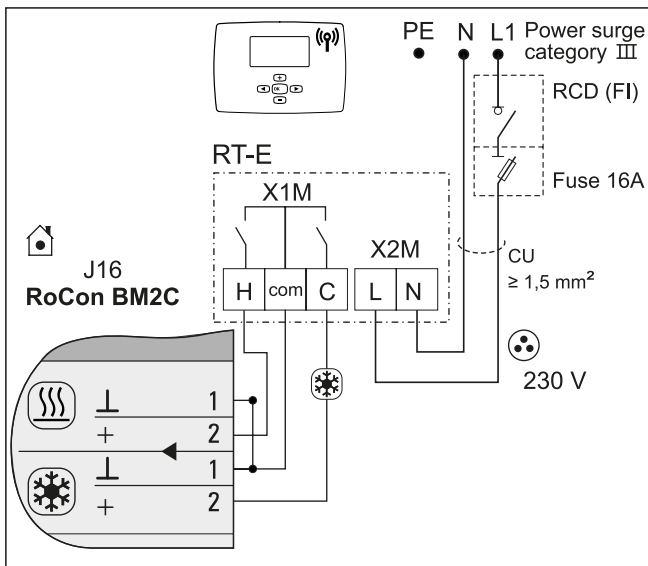


Bild 4-40 Anschluss mit Funk-Raumthermostat (RT-E = Daikin EKRTTR)

4.7.11 Anschluss optionaler Systemkomponenten

Die optionalen RoCon-Geräte müssen über eine 4-adrige CAN-Busleitung mit dem Innengerät verbunden sein (Anschluss J13).

Wir empfehlen dazu abgeschirmte Leitungen mit folgenden Eigenschaften:

- Normung nach ISO 11898, UL/CSA Typ CMX (UL 444)
- PVC Außenmantel mit Flammwidrigkeit nach IEC 60332-1-2
- Bis 40 m Mindestquerschnitt 0,75 mm². Mit zunehmender Länge größerer Leiterquerschnitt notwendig.

Zur Verbindung von CAN-Busleitungen mehrerer RoCon-Geräte können handelsübliche Abzweigdosen verwendet werden.

Auf eine getrennte Verlegung von Netz-, Fühler- und Datenbusleitungen achten. Nur Kabelkanäle mit Trennstegen oder getrennte Kabelkanäle mit mindestens 2 cm Abstand verwenden. Leitungskreuzungen sind zulässig.

Im gesamten RoCon-System können maximal 16 Geräte mit einer Gesamtleitungslänge von bis zu 800 m verbunden werden.

Raumregler EHS157034

Zur Feineinstellung von Betriebsarten und Raum-Solltemperaturen von einem anderen Raum aus kann für jeden Heizkreis ein separater Raumregler EHS157034 angeschlossen werden.



INFORMATION

Dieser Komponente ist eine separate Installationsanleitung beigelegt. Einstell- und Bedienhinweise, siehe beiliegende Regelungsanleitung.

Mischermodul EHS157068

An das Innengerät kann das Mischermodul EHS157068 angeschlossen werden (Platinenstecker J13), welches über die elektronische Regelung geregelt wird.



INFORMATION

Dieser Komponente ist eine separate Installationsanleitung beigelegt. Einstell- und Bedienhinweise, siehe beiliegende Regelungsanleitung.

Internet-Gateway EHS157056

Über das optionale Gateway EHS157056 kann die Regelung mit dem Internet verbunden werden. Damit ist eine Fernsteuerung des Innengeräts über Mobiltelefone (per App) möglich.



INFORMATION

Dieser Komponente ist eine separate Installationsanleitung beigelegt. Einstell- und Bedienhinweise, siehe beiliegende Regelungsanleitung.

4.7.12 HP convector anschließen



INFORMATION

Dieser Komponente ist eine separate Anleitung beigelegt, welche u. a. Hinweise zum Einbau und zum Betrieb enthält.

- Elektrischer Anschluss des HP convectors mit folgendem Zubehör entsprechend Bild 4-41 als Umschaltkontakt (Heizen/Kühlen) am Basismodul.
- Ggf. 2-Wege-Ventil (2UV) (HPC-RP 14 20 13) in HP convector einbauen und anschließen. Dessen Regelung so einstellen, dass das 2-Wege-Ventil (2UV) absperrt, wenn keine Anforderung dieses Geräts vorliegt.



INFORMATION

Die Umstellung der Betriebsart (Heizen/Kühlen) kann nur am Innengerät vorgenommen werden.

4 Aufstellung und Installation

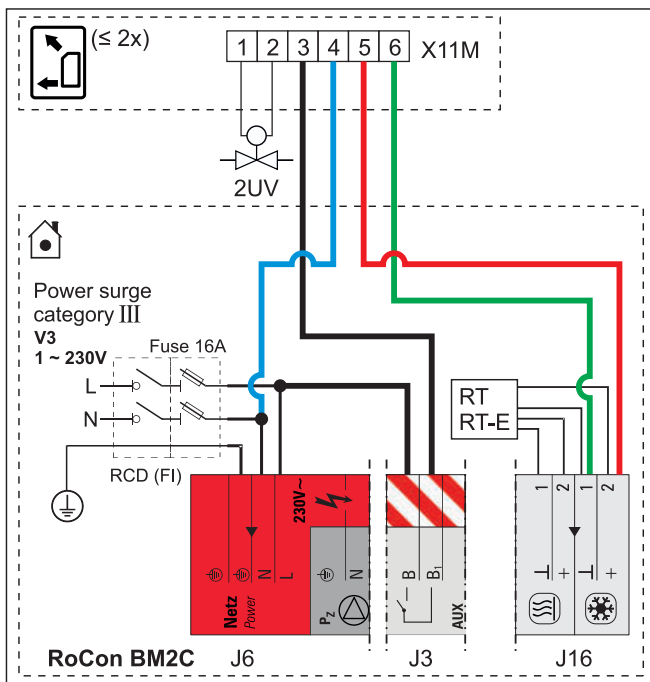


Bild 4-41 Anschluss HP convector (max. 2) an das Innengerät

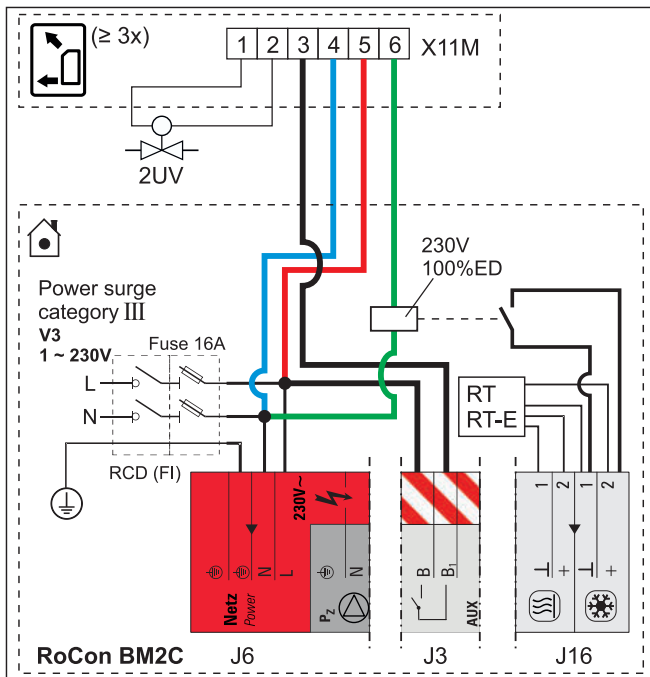


Bild 4-42 Anschluss HP convector (min. 3) an das Innengerät

4.7.13 Anschluss Schaltkontakte (AUX-Ausgänge)

Die Schaltkontakte (AUX-Ausgänge) können für verschiedene parametrierbare Funktionen genutzt werden.

Der Umschaltkontakt A-A1-A2 schaltet unter den im Parameter [AUX-Schaltfunktion] eingestellten Bedingungen [→ Hauptmenü → Einstellungen → Ein-/Ausgänge] (siehe Betriebsanleitung der Regelung).

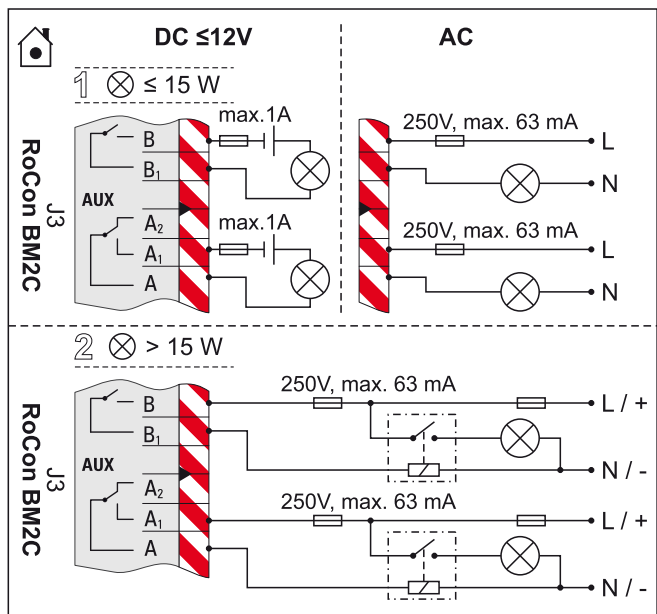


Bild 4-43 Anschluss Schaltkontakt (AUX-Ausgang)

Die nach Variante 2 (geschaltete Leistung > 15 W) zu verwendenden Relais müssen für 100% Einschaltdauer geeignet sein.

Die Anschlussklemmen B+B1 sind bei diesen Geräten nicht belegt oder für Zusatzfunktionen vorgesehen.

Die nach Variante 2 (geschaltete Leistung > 15 W) zu verwendenden Relais müssen für 100 % Einschaltdauer geeignet sein.

Der Umschaltkontakt A-A1-A2 kann z. B. zur Steuerung der Wärmeerzeuger in bivalenten Heizungsanlagen aus Innengerät und Öl- oder Gasheizkessel verwendet werden. Beispiele für die hydraulische Systemeinbindung sind in Kap. 6 dargestellt.

INFORMATION

Bei angeschlossenem A2 F oder G-plus-Brennwertkessel muss der Parameter [AUX-Schaltfunktion] und der Parameter [AUX-Wartezeit] entsprechend der gewünschten Funktion eingestellt werden [→ Hauptmenü → Einstellungen → Ein-/Ausgänge].

Siehe Regelungs-Betriebsanleitung → Kapitel Parametereinstellungen.

Genauere Informationen zum elektrischen Anschluss und den dazugehörigen Parametereinstellungen für derartige bivalente Heizanlagen erhalten Sie im Internet (www.daikin.com) oder bei Ihrem Service-Partner.

4.7.14 Niedertarif-Netzanschluss (HT/NT)

Wird das Außengerät an einen Niedertarif-Netzanschluss angeschlossen, muss der potenzialfreie Schaltkontakt S2S des Empfängers, welcher das vom Elektrizitätsversorgungsunternehmen (EVU) ausgegebene Niedertarif-Eingangssignal auswertet, an den Stecker J8, Anschluss EVU auf der Schaltplatine RoCon BM2C angeschlossen werden (siehe Bild 4-44).

Bei Einstellung des Parameters [HT/NT Funktion] > 0 [→ Hauptmenü → Einstellungen → Ein-/Ausgänge] werden in Hochtarifzeiten bestimmte Systemkomponenten abgeschaltet (siehe Betriebsanleitung der Regelung).

Folgende Typen eines Niedertarif-Netzanschlusses sind gebräuchlich:

- Typ 1: Bei dieser Art des Niedertarif-Netzanschlusses wird die Stromversorgung zum Wärmepumpenaußengerät nicht unterbrochen.
- Typ 2: Bei dieser Art des Niedertarif-Netzanschlusses wird die Stromversorgung zum Wärmepumpenaußengerät nach einer bestimmten Zeitspanne unterbrochen.

- Typ 3: Bei dieser Art des Niedertarif-Netzanschlusses wird die Stromversorgung zum Wärmepumpenaußengerät sofort unterbrochen.

Der potenzialfreie Schaltkontakt S2S kann als Öffner- oder Schließer-Schaltkontakt ausgeführt sein.

- Bei Ausführung als Öffner-Schaltkontakt muss der Parameter [HT/NT Anschluss] = 1 eingestellt werden [→ Hauptmenü → Einstellungen → Ein-/Ausgänge]. Wenn das EVU das Niedertarifsignal aussendet, wird der Schaltkontakt S2S geöffnet. Die Anlage schaltet auf "Zwangs-AUS". Wird das Signal erneut gesendet, so schließt der potenzialfreie Schaltkontakt S2S und die Anlage nimmt ihren Betrieb wieder auf.
- Bei Ausführung als Schließer-Schaltkontakt muss der Parameter [HT/NT Anschluss] = 0 eingestellt werden [→ Hauptmenü → Einstellungen → Ein-/Ausgänge]. Wenn das EVU das Niedertarifsignal aussendet, wird der Schaltkontakt S2S geschlossen. Die Anlage schaltet auf "Zwangs-AUS". Wird das Signal erneut gesendet, so öffnet der potenzialfreie Schaltkontakt S2S und die Anlage nimmt ihren Betrieb wieder auf.

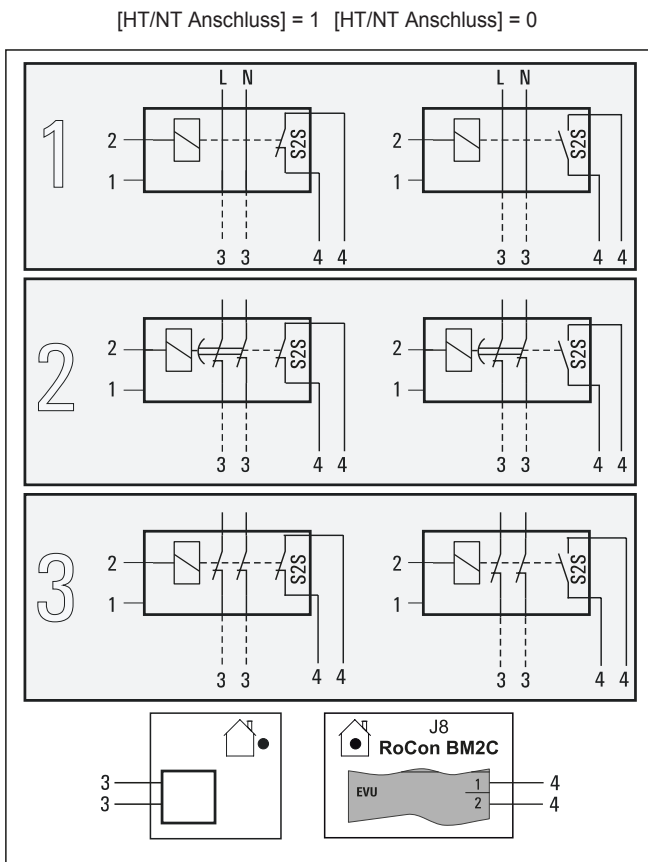


Bild 4-44 Anschluss H/NT-Schaltkontakt

Pos.	Bezeichnung
1	Netzanschlusskasten für Niedertarif-Netzanschluss
2	Empfänger zur Auswertung des HT/NT-Steuersignals
3	Stromversorgung Wärmepumpenaußengerät (siehe zum Wärmepumpenaußengerät dazugehörige Installationsanleitung)
4	Potenzialfreier Schaltkontakt für Wärmepumpeninnen-gerät

Tab. 4-9

4.7.15 Anschluss intelligenter Regler (Smart Grid - SG)

Sobald die Funktion durch den Parameter [Smart Grid] = 1 aktiviert ist [→ Hauptmenü → Einstellungen → Ein-/Ausgänge] (siehe Betriebsanleitung der Regelung), wird abhängig vom Signal des Energieversorgungsunternehmens die Wärmepumpe in Stand-by, Normal oder einen Betrieb mit höheren Temperaturen versetzt.

Dazu müssen die potenzialfreien Schaltkontakte SG1/SG2 des intelligenten Reglers an den Stecker J8, Anschlüsse Smart Grid und EVU, auf der Schaltplatine RoCon BM2C angeschlossen werden (siehe Bild 4-45).

Sobald die Funktion Smart Grid aktiv ist, wird automatisch die HT/NT Funktion deaktiviert. Abhängig von dem Wert des Parameters [Modus Smart Grid] wird die Wärmepumpe unterschiedlich betrieben [→ Hauptmenü → Einstellungen → Ein-/Ausgänge] (siehe Betriebsanleitung der Regelung).

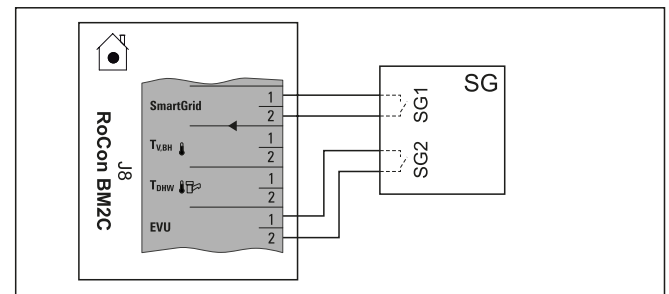


Bild 4-45 Anschluss Smart Grid

4.8 Kältemittel Anschluss



INFORMATION

Installationsanleitung des Außengeräts beachten!

4.8.1 Kältemittelleitungen verlegen



VORSICHT

Das Verwenden von bereits verwendeten Kältemittelleitungen können zu Schäden am Gerät führen.

- Verwenden Sie keine Kältemittelleitung wieder, die mit einem anderen Kältemittel verwendet wurde. Tauschen Sie die Kältemittelleitung aus oder reinigen Sie sie sorgfältig.

- Prüfen ob Ölfangbogen notwendig.
 - Erforderlich, wenn das Innengerät nicht ebenerdig zum Wärmepumpenaußengerät installiert wird (Bild 4-46, HO ≥ 10 m).
 - Mindestens ein Ölfangbogen muss für alle 10 m Höhenunterschied installiert werden (Bild 4-46, H = Abstand von Ölfangbogen zu Ölfangbogen).
 - Ölfangbogen nur in Gasleitung erforderlich.
- Leitungen mit Biegegerät und ausreichendem Abstand zu elektrischen Leitungen verlegen.
- Löten an Leitungen nur unter leichtem Stickstoffdurchfluss (nur Hartlöten erlaubt).
- Wärmedämmung an Verbindungsstellen erst nach Inbetriebnahme anbringen (wegen Lecksuche).
- Bördelverbindungen herstellen und an den Geräten anschließen (Anzugsdrehmoment beachten, siehe Kap. 10.4).

4 Aufstellung und Installation

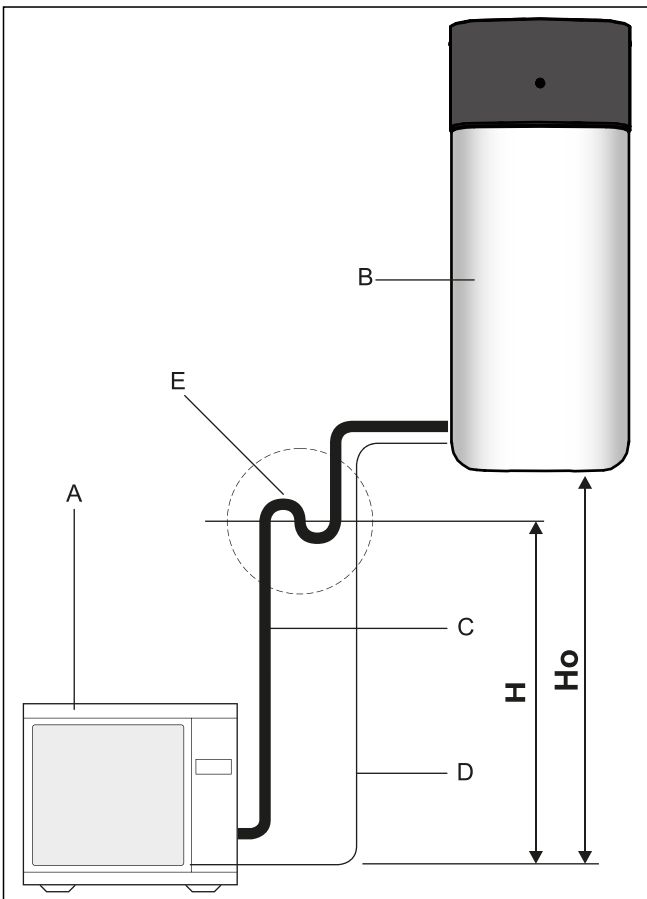


Bild 4-46 Ölfangbogen Kältemittelleitung

Pos.	Bezeichnung
A	Wärmepumpenaußengerät
B	Innengerät
C	Gasleitung
D	Flüssigkeitsleitung
E	Ölfangbogen
H	Höhe bis zum 1. Ölfang (max. 10 m)
H ₀	Höhenunterschied zwischen Wärmepumpenaußengerät und Wärmepumpeninnengerät

Tab. 4-10 Legende zu Bild 4-46

4.8.2 Druckprobe und Kältemittelkreis befüllen



WARNUNG

Das Wärmepumpen-Gesamtsystem enthält Kältemittel mit fluorierten Treibhausgasen, welche bei Freisetzung die Umwelt schädigen.

Kältemitteltyp: R32

GWP*-Wert: 675

*GWP = Global Warming Potential (Treibhauspotenzial)

- Gesamtfüllmenge des Kältemittels auf dem mitgelieferten Etikett am Wärmepumpenaußengerät eintragen (Hinweise siehe Installationsanleitung Wärmepumpenaußengerät).
- Kältemittel nie in die Atmosphäre entweichen lassen - immer mit einem dafür geeigneten Recyclinggerät absaugen und recyceln.

- 1 Druckprobe mit Stickstoff durchführen.
 - Stickstoff 4.0 oder höher verwenden.
 - Maximal 40 bar.

- 2 Nach erfolgreicher Lecksuche Stickstoff restlos ablassen.
- 3 Leitungen vakuumieren.
 - Zu erreichender Druck: 1 mbar absolut.
 - Zeit: mindestens 1 h
- 4 Prüfen, ob zusätzlich Kältemittel zur Grundfüllung notwendig ist und ggf. einfüllen.
- 5 Absperrventile am Außengerät komplett bis zum Anschlag öffnen und leicht festziehen.
- 6 Ventilkappen wieder montieren.
- 7 Prüfen ob die Speichertemperaturfühler t_{DHW1} 80 cm und t_{DHW2} 60 cm tief eingebracht sind.

4.9 Anlage befüllen

Innengerät erst nach Abschluss aller Installationsarbeiten in der nachfolgend aufgeführten Reihenfolge befüllen.

4.9.1 Wasserqualität prüfen und Manometer justieren

- 1 Hinweise zum Wasseranschluss (siehe Wasseranschluss) und zur Wasserqualität beachten.
- 2 Mechanisches Manometer (bauseits montiert gemäß Hydraulische Leitungen anschließen oder mit Befüllschlauch vorübergehend installiert) justieren: Manometerglas so verdrehen, dass die Minimaldruckmarkierung der **Anlagenhöhe +2 m** entspricht (1 m Wassersäule entspricht 0,1 bar).

4.9.2 Warmwasserwärmeübertrager befüllen

- 1 Absperrarmatur der Kaltwasserzuleitung öffnen.
- 2 Entnahmepfosten für Warmwasser öffnen, damit eine möglichst große Zapfmenge eingestellt werden kann.
- 3 Nach Wasseraustritt aus den Zapfstellen, den Kaltwasserzufluss noch nicht unterbrechen, damit der Wärmeübertrager vollständig entlüftet wird und evtl. Verunreinigungen oder Rückstände abgetragen werden.

4.9.3 Speicherbehälter befüllen

Siehe [Kap. 7.2.1](#).

4.9.4 Heizungsanlage befüllen

Siehe [Kap. 7.2.2](#).

5 Inbetriebnahme



WARNUNG

Ein unsachgemäß in Betrieb genommenes Innengerät kann Leben und Gesundheit von Personen gefährden und in seiner Funktion beeinträchtigt sein.

- Inbetriebnahme des Innengeräts nur durch vom Gas- oder Energieversorgungsunternehmen autorisierte und geschulte Heizungsfachkräfte.



VORSICHT

Ein unsachgemäß in Betrieb genommenes Innengerät kann zu Sach- und Umweltschäden führen.

- Hinweise zur Wasserqualität gemäß [Kap. 1.2.5](#) beachten.
- Während des Anlagenbetriebes muss in regelmäßigen Abständen der Wasserdruck am bauseits installierten Manometer (grüner Bereich) oder durch Abfrage an der Regelung (siehe beiliegende Bedienungsanleitung) kontrolliert werden. Nachregelung gegebenenfalls durch Nachfüllen.



INFORMATION

Wurde das Außengerät längere Zeit vom Strom getrennt oder das Innengerät längere Zeit vor dem Außengerät in Betrieb genommen, ist ein Neustart des Innengeräts notwendig, um die Kommunikation zwischen den Geräten herzustellen. Ohne Kommunikation wird das Außengerät nicht zur Wärmeerzeugung genutzt.

Unsachgemäße Inbetriebnahme führt zum Erlöschen der Garantie des Herstellers auf das Gerät. Setzen Sie sich bei Fragen mit unserem technischen Kundendienst in Verbindung.

5.1 Erste Inbetriebnahme

Nachdem das Innengerät aufgestellt und vollständig angeschlossen wurde, muss es von fachkundigem Personal einmalig an die Installationsumgebung angepasst werden (Konfiguration).

Nach Abschluss dieser Konfiguration ist die Anlage betriebsbereit und der Betreiber kann weitere persönliche Einstellungen an ihr vornehmen.

Der Heizungsfachmann muss den Betreiber einweisen, das Inbetriebnahmeprotokoll erstellen und das Betriebshandbuch ausfüllen.

Die Einstellungen optionaler Komponenten wie Raumthermostat oder Solaranlage, müssen an den jeweiligen Komponenten vorgenommen werden.

5.1.1 Voraussetzungen

- Das Innengerät ist vollständig angeschlossen.
- Das Kältemittelsystem ist entfeuchtet und mit der vorgeschriebenen Menge Kältemittel befüllt.
- Die Heizungs- und die Warmwasseranlage sind befüllt und mit dem richtigen Druck beaufschlagt (siehe [Kap. 7.2.2](#)).
- Der Speicherbehälter ist bis zum Überlauf befüllt (siehe [Kap. 7.2.1](#)).
- Optionales Zubehör ist angebaut und angeschlossen.
- Die Regelventile der Heizungsanlage sind geöffnet.

5.1.2 Gerätestart und Inbetriebnahme



INFORMATION

Bitte beachten Sie die Bedienungsanleitung der Regelung RoCon+ HP.



INFORMATION

Wenn die Speichertemperatur bestimmte Minimalwerte unterschreitet, verhindern die Sicherheitseinstellungen des Innengeräts den Wärmepumpenbetrieb bei niedrigen Außentemperaturen

- Außentemperatur < -2 °C, minimale Speichertemperatur = 30 °C

- Außentemperatur < 12 °C, minimale Speichertemperatur = 23 °C

Ohne Backup-Heater:

Das Speicherwasser muss durch einen externen Zuheizung auf die erforderliche minimale Speichertemperatur aufgeheizt werden.

Mit Backup-Heater (EKBUxx):

Bei einer Außentemperatur < 12 °C und einer Speichertemperatur < 35 °C wird automatisch der Backup-Heater (EKBUxx) eingeschaltet, um das Speicherwasser auf mindestens 35 °C aufzuheizen.

- Um den Aufheizvorgang mit Backup-Heater zu beschleunigen, vorübergehend die Parameter [Konfig. externe Wärmequelle] = „1“ und Parameter [Ext. Leistung Warmwasser] auf Maximalwert des Backup-Heaters stellen [-> Hauptmenü -> Einstellungen -> Ext. Quelle].
- Im Menü [Benutzer] den Parameter [1x Warmwasser] auswählen und einschalten. Nach erfolgter Aufheizung den Parameter wieder ausschalten [-> Hauptmenü -> Benutzer -> 1x Laden].

5.1.3 Hydraulik entlüften

- Sicherstellen, dass die Kappe des Automatikentlüfters (Pos. A) offen ist.

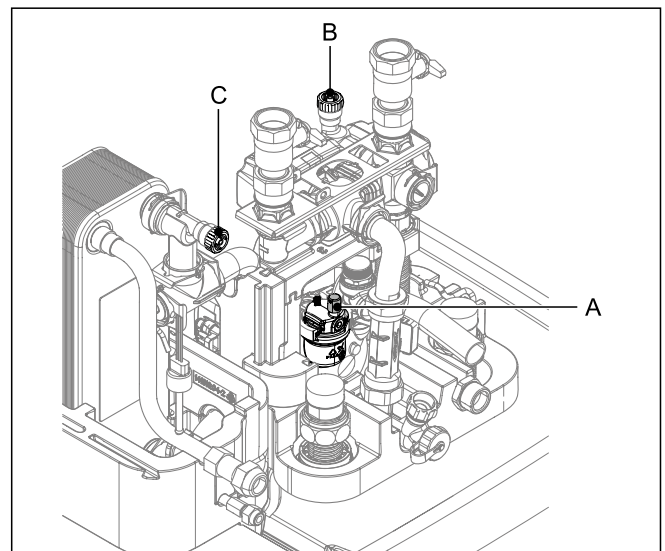


Bild 5-1 Automatikentlüfter

- Manuelles Entlüftungsventil (Pos. B) mit Schlauch versehen und diesen vom Gerät wegführen. Ventil so lange öffnen, bis Wasser austritt.
- Zweites manuelles Entlüftungsventil (Pos. C) mit Schlauch versehen und so lange öffnen, bis Wasser austritt.
- Entlüftungsfunktion aktivieren (siehe Bedienungsanleitung RoCon+ HP).

Durch Aktivieren der Entlüftungsfunktion startet die RoCon+ HP Regelung ein fest definiertes Ablaufprogramm mit Start-Stopp-Betrieb der integrierten Heizungsumwälzpumpe sowie verschiedenen Stellungen, der in dem Innengerät integrierten 3-Wege-Umschaltventile.

5 Inbetriebnahme

Vorhandene Luft kann während der Entlüftungsfunktion über das automatische Entlüftungsventil austreten und der an dem Innengerät angeschlossene Hydraulikkreislauf wird evakuiert.

i INFORMATION

Die Aktivierung dieser Funktion ersetzt nicht das korrekte Entlüften des Heizkreislaufs.

Vor Aktivierung dieser Funktion muss der Heizkreislauf vollständig befüllt sein.

- Wasserdruck prüfen und ggf. Wasser nachfüllen (siehe Kap. 7.2.2).
- Entlüftungs-, Prüfungs- und Nachfüllvorgang so lange wiederholen, bis:
 - vollständig entlüftet ist.
 - ausreichender Wasserdruck hergestellt wurde.

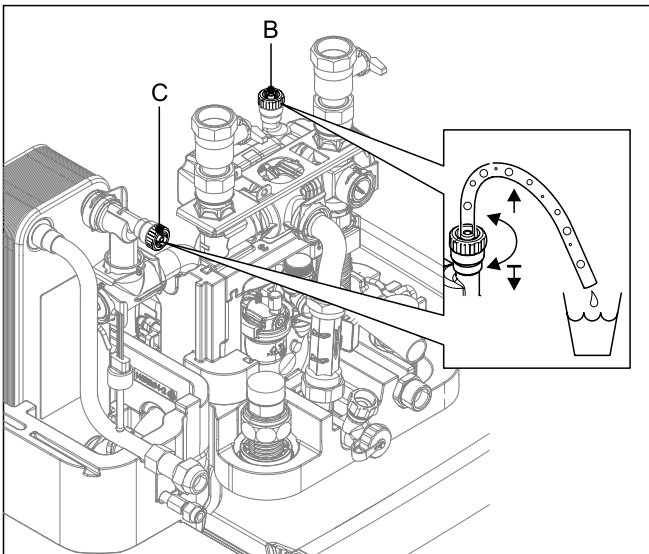


Bild 5-2 Manuelle Entlüftungsventile

5.1.4 Mindestdurchfluss prüfen

Der Mindestdurchfluss muss bei geschlossenem Heizkreis geprüft werden.

i INFORMATION

Bei zu niedrigem Mindestdurchfluss kann es zu einer Fehlermeldung und einer Abschaltung der Heizungsanlage kommen.

Ist der Mindestdurchfluss nicht ausreichend, kann sich Luft in der Umwälzpumpe befinden oder der Ventilantrieb der 3-Wege-Umschaltventile (3UVB1 / 3UV DHW) defekt sein.

- Umwälzpumpe entlüften.
- Funktion der Ventilantriebe prüfen, ggf. Ventilantrieb erneuern.
- Ventile und Stellantriebe aller angeschlossenen Wärmeverteilkreise schließen.
- Betriebsart "Heizen" an der Regelung des Innengeräts einstellen [→ Hauptmenü → Betriebsart].
- Info-Parameter [Aktueller Volumenstrom] auslesen [→ Hauptmenü → Info → Werte].
 - Der Durchfluss muss mindestens 480 l/h betragen (siehe Betriebsanleitung der Regelung).

i INFORMATION

Die Regelung des Innengeräts überwacht permanent den Durchfluss des internen Wärmeerzeugerkreises. Abhängig von der aktiven Betriebsart sind unterschiedliche Mindest-Durchflusswerte erforderlich:

Betriebsart "Heizen": 480 l/h

Betriebsart "Kühlen": 660 l/h

Automatische Abtaufunktion (Defrost) aktiv: 780 l/h

Sollte bei einem Durchfluss über 480 l/h eine Fehlermeldung, bezüglich eines nicht ausreichenden Mindestdurchflusses, angezeigt werden, den tatsächlichen Durchfluss in der aktiven Betriebsart prüfen und mögliche Fehlerursachen beheben.

5.1.5 Parameter Estrichprogramm einstellen (nur bei Bedarf)


Beim Estrichprogramm wird die Vorlauftemperatur nach einem voreingestellten Temperaturprofil geregelt.

Weitere Informationen zum Estrichprogramm, dessen Aktivierung und Ablauf siehe Betriebsanleitung der Regelung.

Nach Ablauf des Estrichprogramms arbeitet die Regelung RoCon+ HP in der zuvor eingestellten Betriebsart weiter. Sofern nicht vorab konfiguriert, sind anschließend noch folgende Nacharbeiten notwendig.

- 1 Bei Anschluss ohne Raumstation EHS157034:
 - Heizkennlinie bzw. gewünschte Vorlauftemperatur einstellen.
- 2 Bei Anschluss mit Raumstation EHS157034 :
 - Raumstation aktivieren.
 - Heizkennlinie bzw. gewünschte Vorlauftemperatur einstellen. Ggf. Parameter [Raumeinfluss] aktivieren [→ Hauptmenü → Konfiguration → Heizen] und Raumsolltemperatur einstellen.

5.1.6 Inbetriebnahme-Checkliste

Inbetriebnahme Checkliste / Ausgeführte Maßnahmen abhaken <input checked="" type="checkbox"/>			Kapitel	
1.	Innengerät und Außengerät (falls vorhanden) mit Spannung versorgen	Vorliegende Anleitung	Kap. 4.7	<input type="checkbox"/>
2.	„Fachmann-Code“ eingeben	RoCon+	4.5.1	<input type="checkbox"/>
3.	Betriebsparameter einstellen [→ Configuration Wizard → Parameter einstellen] [Warmwassertemperatur Soll 1] ▪ Bei Inbetriebnahme nicht unter 40°C einstellen. ▪ Nach Inbetriebnahme nie unter 35°C stellen!	RoCon+	5.2	<input type="checkbox"/>
4.	Entlüftungsfunktion aktivieren	RoCon+	4.5.7	<input type="checkbox"/>
	▪ Wasserdruck prüfen	Vorliegende Anleitung	Kap. 5.1.3	<input type="checkbox"/>
	▪ Mindestdurchfluss überprüfen		Kap. 5.1.4	<input type="checkbox"/>
5.	Betriebsart "Heizen" aktivieren Wartezeit beachten (bis zu 5 min) ▪ Bei Außentemperaturen unter -2°C und einer Speichertemperatur unter 30°C ▪ Bei Außentemperaturen unter 12°C und einer Speichertemperatur unter 23°C ▪ In diesem Fall, wird der Speicher mit Hilfe des Backup-Heater aufgeheizt.	RoCon+	4.1	<input type="checkbox"/>
6.	Die Inbetriebnahme ist beendet, wenn im Display die WW Temperatur über 40°C angezeigt wird. 			<input type="checkbox"/>
7.	[Estrichrocknung] (wenn erforderlich) Estrichrocknung nur nach Abschluss der Inbetriebnahme. Sobald der Speicher mindestens 40°C warm ist, aktivieren (auch ohne Außengerät möglich).	RoCon+	4.5.7	<input type="checkbox"/>

5.2 Wiederinbetriebnahme

5.2.1 Voraussetzungen



VORSICHT

Inbetriebnahme bei Frost kann zu Schäden an der gesamten Heizungsanlage führen.

- Inbetriebnahme bei Temperaturen unter 0 °C nur bei Gewährleistung einer Wassertemperatur von mindestens 5 °C in der Heizungsanlage und im Speicherbehälter.
- Wir empfehlen, die Anlage nicht bei extremem Frost in Betrieb zu nehmen.

- Das Innengerät ist vollständig angeschlossen.
- Das Kältemittelsystem ist entfeuchtet und mit der vorgeschriebenen Menge Kältemittel befüllt.
- Die Heizungs- und die Warmwasseranlage sind befüllt und mit dem richtigen Druck beaufschlagt (siehe Kap. 7.2.2).
- Der Speicherbehälter ist bis zum Überlauf befüllt (siehe Kap. 7.2.1).

5.2.2 Inbetriebnahme



INFORMATION

Wenn die Speichertemperatur bestimmte Minimalwerte unterschreitet, verhindern die Sicherheitseinstellungen des Innengeräts den Wärmepumpenbetrieb bei niedrigen Außentemperaturen

- Außentemperatur < -2 °C, minimale Speichertemperatur = 30 °C
- Außentemperatur < 12 °C, minimale Speichertemperatur = 23 °C

Ohne Backup-Heater:

Das Speicherwasser muss durch einen externen Zuheizter auf die erforderliche minimale Speichertemperatur aufgeheizt werden.

Mit Backup-Heater (EKBUxx):

Bei einer Außentemperatur < 12 °C und einer Speichertemperatur < 35 °C wird automatisch der Backup-Heater (EKBUxx) eingeschaltet, um das Speicherwasser auf mindestens 35 °C aufzuheizen.

- Um den Aufheizvorgang mit Backup-Heater zu beschleunigen, vorübergehend die Parameter [Konfig. externe Wärmequelle] = „1“ und Parameter [Ext. Leistung Warmwasser] auf Maximalwert des Backup-Heaters stellen [→ Hauptmenü → Einstellungen → Ext. Quelle].
- Im Menü [Benutzer] den Parameter [1x Warmwasser] auswählen und einschalten. Nach erfolgter Aufheizung den Parameter wieder ausschalten [→ Hauptmenü → Benutzer → 1x Laden].

- 1 Kaltwasseranschluss prüfen und ggf. Trinkwasser-Wärmetauscher befüllen.

5 Inbetriebnahme

- 2 Stromversorgung zum Innengerät einschalten.
- 3 Startphase abwarten.
- 4 Nach Abschluss der Startphase im Heizbetrieb die Heizungsanlage entlüften, Anlagendruck prüfen und ggf. einstellen (max. 3 bar, siehe [Kap. 7.2.2](#)).
- 5 Dichtigkeits-Sichtkontrolle an allen Verbindungsstellen im Haus durchführen. Dabei auftretende Leckagen fachgerecht abdichten.
- 6 Regelung in die gewünschte Betriebsart einstellen.
- 7 Bei angeschlossener Solaranlage, diese nach mitgelieferter Anleitung in Betrieb nehmen. Nach Abschalten der Solaranlage, erneut den Füllstand im Pufferspeicher kontrollieren.

6 Hydraulische Anbindung



GEFAHR: VERBRENNUNGSGEFAHR

Im Solarspeicher können hohe Temperaturen auftreten. Bei der Warmwasser-Installation ist auf einen ausreichenden Verbrühschutz (z. B. automatische Warmwasser-Mischeinrichtung) zu achten.



Zur Vermeidung von Wärmeverlusten durch Schwerkraftströmungen können die Geräte optional mit Zirkulationsbremsen aus Kunststoff ausgerüstet werden. Diese sind für Betriebstemperaturen von maximal 95 °C und für den Einbau in alle speicherseitigen Wärmetauscheranschlüsse (außer Wärmetauscher zur Drucksolar-Speicherladung) geeignet.

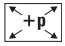
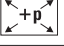
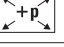
Für an den Wärmetauscher zur Druck-Solar-Speicherladung angeschlossene Komponenten, sind bauseits geeignete Zirkulationsbremsen zu installieren.

6.1 Hydraulische Systemanbindung



INFORMATION

Das gezeigte Anlagenschema ist beispielhaft und ersetzen keinesfalls die sorgfältige Anlagenplanung. Weitere Schemata entnehmen Sie bitte unserer Homepage.

Pos.	Bedeutung
1	Kaltwasserverteilnetz
2	Warmwasserverteilnetz
3	Heizung Vorlauf
4	Heizung Rücklauf
5	Mischerkreis
6	Zirkulation (optional)
7	Rückschlagklappe, Rückflussverhinderer
7a	Zirkulationsbremsen
8	Solarkreis
9	Gasleitung
10	Flüssigkeitsleitung
3UV DHW	3-Wege-Verteilventil (Warmwasser/Heizung)
3UVB1	3-Wege-Mischventil (Heizung/Interner Kesselkreis)
EKBUxx	Backup-Heater
C	Kältemittelverdichter
CW	Kaltwasser
DHW	Warmwasser
DSR1	Drucksolarregler 
E	Expansionsventil
H ₁ , H ₂ ... H _m	Heizkreise
MAG	Membranausdehnungsgefäß
MIX	3-Wege-Mischer mit Antriebsmotor
MK1	Mischergruppe mit Hocheffizienzpumpe
MK2	Mischergruppe mit Hocheffizienzpumpe (PWM-geregelt)
P	Hocheffizienzpumpe
P _{Mi}	Mischerkreispumpe
P _S	Solar-Betriebspumpe 
P _Z	Zirkulationspumpe
RDS2	Druckstation 
RoCon+ HP	Regelung Innengerät
EHS157068	Regelung Mischventil
PWT	Plattenwärmetauscher
SAS1	Schlamm- und Magnetabscheider
SK	Solar Kollektorfeld
SV	Sicherheitsüberdruckventil
t _{AU}	Außentemperaturfühler
t _{DHW}	Speichertemperaturfühler
t _{Mi}	Vorlauftemperaturfühler Mischerkreis

6 Hydraulische Anbindung

Pos.	Bedeutung
T_K	Solaris Kollektortemperaturfühler
T_R	Solaris Rücklauftemperaturfühler
T_S	Solaris Speichertemperaturfühler
V	Ventilator (Verdampfer)
VS	Verbrühschutz VTA32

Tab. 6-1

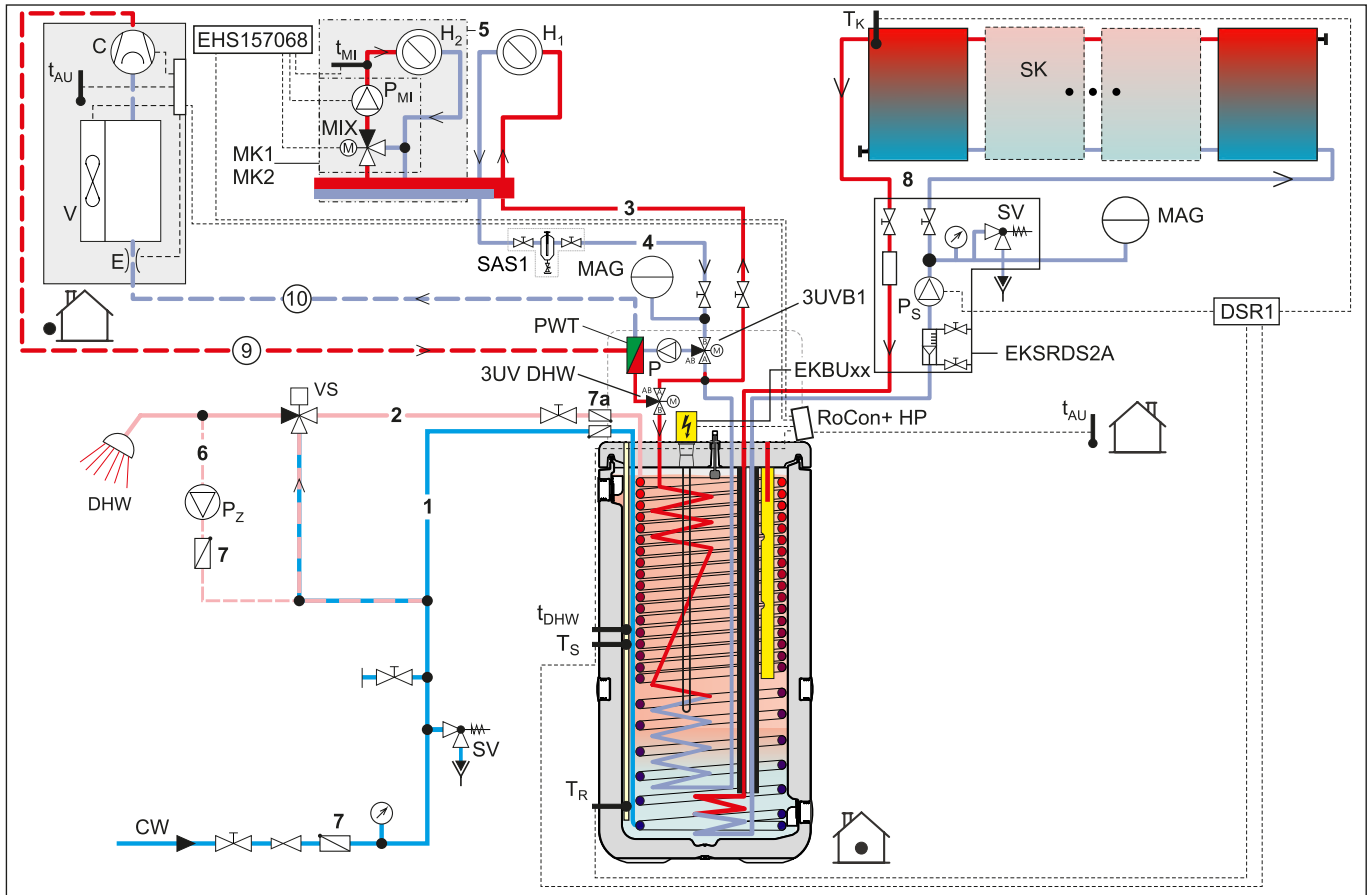


Bild 6-1 Hydraulikschema (Biv-Typen) mit Druck-Solar

7 Inspektion und Wartung

7.1 Allgemeines zu Inspektion und Wartung

Die regelmäßige Inspektion und Wartung des Innengeräts senkt den Energieverbrauch und garantiert eine lange Lebensdauer sowie den störungsfreien Betrieb.



WARNUNG

Das Wärmepumpen-Gesamtsystem enthält Kältemittel mit fluorierten Treibhausgasen, welche bei Freisetzung die Umwelt schädigen.

Kältemitteltyp: R32

GWP*-Wert: 675

*GWP = Global Warming Potential (Treibhauspotenzial)

- Gesamtfüllmenge des Kältemittels auf dem mitgelieferten Etikett am Wärmepumpenaußengerät eintragen (Hinweise siehe Installationsanleitung Wärmepumpenaußengerät).
- Kältemittel nie in die Atmosphäre entweichen lassen - immer mit einem dafür geeigneten Recyclinggerät absaugen und recyceln.



INFORMATION

Die Inspektion und Wartung durch autorisierte und geschulte Heizungsfachkräfte einmal jährlich, möglichst **vor der Heizperiode**, durchführen. Somit können Störungen während der Heizperiode ausgeschlossen werden.

Zur Gewährleistung der regelmäßigen Inspektion und Wartung empfehlen wir, einen Inspektions- und Wartungsvertrag abzuschließen.

Gesetzliche Bestimmungen

Nach der F-Gase-Verordnung (EG) Nr. 842/2006 Artikel 3, abgelöst am 01.01.2015 durch (EG) Nr. 517/2014 Artikel 3 und 4, müssen Betreiber (bzw. Eigentümer) ihre ortsfesten Kälteanlagen regelmäßig warten, auf Dichtheit überprüfen und eventuelle Undichtigkeiten umgehend beseitigen lassen.

Alle Installations-, Wartungs- und Reparaturarbeiten am Kältekreislauf müssen z. B. im Betriebshandbuch dokumentiert werden.

Für unsere Wärmepumpensysteme ergeben sich für den Betreiber folgende Pflichten:



INFORMATION

Die europäische gesetzliche Überprüfungsfrist gilt für Wärmepumpen ab einer Gesamtfüllmenge der Anlage mit Kältemittel von 3 kg bzw. ab 01.01.2017 ab einer Gesamtfüllmenge von 5 t CO₂-Äquivalent.

Wir empfehlen dennoch den Abschluss eines Wartungsvertrags inklusive Dokumentation der durchgeführten Arbeiten im Betriebshandbuch zur Wahrung der Garantiesprüche, auch für Anlagen, bei welchen keine gesetzliche Pflicht auf Dichtheitskontrolle besteht.

- Bei einer Gesamtfüllmenge der Anlage mit Kältemittel von 3 kg – 30 kg bzw. ab 6 kg in hermetischen Anlagen und ab 01.01.2017 bei einer Gesamtfüllmenge von 5-50 t CO₂-Äquivalent bzw. ab 10 t CO₂-Äquivalent in hermetischen Anlagen:
 - Kontrollen durch zertifiziertes Personal in Abständen von höchstens 12 Monaten und Dokumentation der durchgeführten Arbeiten gemäß der gültigen Verordnung. Diese Dokumentation ist mindestens 5 Jahre lang aufzubewahren.



INFORMATION

Zertifiziert sind Personen, welche für Arbeiten an ortsfesten Kälteanlagen (Wärmepumpen) und Klimaanlage einen Befähigungsnachweis für den europäischen Raum nach der F-Gase-Zertifizierungsverordnung gemäß (EU) 2015/2067 besitzen.

- Bis 3 kg bzw. 5 t CO₂-Äquivalent Kältemittelgesamtfüllmenge: Befähigungsnachweis der Kategorie II
- Ab 3 kg bzw. 5 t CO₂-Äquivalent Kältemittelgesamtfüllmenge: Befähigungsnachweis der Kategorie I

Jährlich durchzuführende Wartungsarbeiten



WARNUNG

Unschlaggemäß durchgeführte Arbeiten am Innengerät und an seinen optional angeschlossenen Komponenten können Leben und Gesundheit von Personen gefährden und die Funktion dieser Bauteile beeinträchtigen.

- Arbeiten am Innengerät (wie z. B. Wartung oder Instandsetzung) nur durch Personen, die autorisiert sind und zu der jeweiligen Tätigkeit eine befähigende technische oder handwerkliche Ausbildung erfolgreich absolviert, sowie an fachlichen, von der jeweils zuständigen Behörde anerkannten Fortbildungsveranstaltungen teilgenommen haben. Hierzu zählen insbesondere Heizungsfachkräfte, Elektrofachkräfte und Kälte-Klima-Fachkräfte, die aufgrund ihrer fachlichen Ausbildung und ihrer Sachkenntnis, Erfahrungen mit der fachgerechten Installation und Wartung von Heizungs-, Kälte- und Klimaanlage sowie Wärmepumpen haben.



WARNUNG

Das gasförmige Kältemittel ist schwerer als Luft. Es kann sich in Gruben oder schlecht belüfteten Räumen in hohen Konzentrationen ansammeln. Das Einatmen hoher Konzentrationen gasförmigen Kältemittels führt zu Schwindel und Erstickungsgefühlen. Bei Kontakt von gasförmigem Kältemittel mit offenem Feuer oder heißen Gegenständen können tödliche Gase entstehen.

- Bei Arbeiten am Kältemittelkreislauf für eine gute Belüftung des Arbeitsplatzes sorgen.
- Falls notwendig, vor Beginn der Arbeiten, das Kältemittelsystem vollständig evakuieren.
- Arbeiten am Kältemittelkreislauf niemals in geschlossenen Räumen oder Arbeitsgruben durchführen.
- Kältemittel nicht mit offenem Feuer, Glut oder heißen Gegenständen in Berührung bringen.
- Kältemittel niemals in die Atmosphäre entweichen lassen (Bildung hoher Konzentrationen).
- Nach dem Abnehmen der Serviceschläuche von den Befüllanschlüssen, am Kältesystem eine Dichtheitsprüfung durchführen. Durch undichte Stellen kann Kältemittel austreten.



WARNUNG

Bei normalem Atmosphärendruck und Umgebungstemperaturen verdampft flüssiges Kältemittel so plötzlich, dass es bei Kontakt mit der Haut oder den Augen zu Erfrierungen des Gewebes kommen kann (Erblindungsgefahr).

- Stets Schutzbrille und Schutzhandschuhe tragen.
- Kältemittel niemals in die Atmosphäre entweichen lassen (hoher Druck an der Austrittsstelle).
- Beim Abnehmen der Serviceschläuche von den Befüllanschlüssen, die Anschlüsse nie in Richtung des Körpers halten. Es können noch Kältemittelreste austreten.



WARNUNG

Unter der Abdeckhaube des Innengeräts können bei laufendem Betrieb Temperaturen von bis zu 90 °C auftreten. Während des Betriebs entstehen Warmwassertemperaturen > 60 °C.

- Bei Berührung von Bauteilen während oder nach dem Betrieb besteht Verbrennungsgefahr.
- Durch austretendes Wasser bei Wartungs- und Instandsetzungsarbeiten kann es bei Hautkontakt zu Verbrühungen kommen.
- Vor den Wartungs- und Inspektionsarbeiten das Innengerät ausreichend lang abkühlen lassen.
- Schutzhandschuhe tragen.



WARNUNG

Strom führende Teile können bei Berührung zu einem Stromschlag führen und lebensgefährliche Verletzungen und Verbrennungen verursachen.

- Vor Arbeiten an Strom führenden Teilen, alle Stromkreise der Anlage von der Stromversorgung trennen (externen Hauptschalter ausschalten, Sicherung trennen) und gegen unbeabsichtigtes Wiedereinschalten sichern.
- Herstellung des elektrischen Anschlusses und Arbeiten an elektrischen Bauteilen nur durch elektrotechnisch qualifiziertes Fachpersonal unter Beachtung der gültigen Normen und Richtlinien sowie der Vorgaben des Energieversorgungsunternehmens.
- Geräteabdeckungen und Wartungsblenden nach Beendigung der Arbeiten sofort wieder anbauen.,

- 1 Abdeckung und Wärmedämmung abnehmen (siehe [Kap. 4.4.2](#)).
- 2 Funktionskontrolle des Innengeräts, sowie aller installierten Zubehörkomponenten (Backup-Heater, Solaranlage) durch Überprüfen der Temperaturanzeige und der Schaltzustände in den einzelnen Betriebsarten durchführen.
- 3 Falls eine Solaranlage des Typs DrainBack angeschlossen und in Betrieb ist, diese abschalten und Kollektoren entleeren.
- 4 Bei Betrieb des Innengeräts in einem bivalent-alternativen System; alle Wärmeerzeuger ausschalten und die Bivalenz-Regelung deaktivieren.
- 5 Sichtprüfung allgemeiner Zustand des Innengeräts.
- 6 Sichtkontrolle Behälterfüllstand Speicherwasser (Füllstandsanzeige).
 - Ggf. Wasser nachfüllen ([Kap. 7.2.1](#)), sowie Ursache für mangelnden Füllstand ermitteln und abstellen.
- 7 Anschluss Sicherheitsüberlauf, -ablaufschlauch und Deckelablauf auf Dichtheit, freien Ablauf und Gefälle prüfen.
 - Ggf. Sicherheitsüberlauf und Ablaufschlauch reinigen und neu verlegen, schadhafte Teile austauschen.



INFORMATION

Das Innengerät ist konstruktionsbedingt sehr wartungsarm. Korrosionsschutzeinrichtungen (z. B. Opferanoden) sind nicht notwendig. Wartungsarbeiten, wie das Wechseln von Schutzanoden oder das Reinigen des Speichers von innen, entfallen dadurch.

- 8 Anschluss Sicherheitsüberlauf und -ablaufschlauch auf Dichtheit, freien Ablauf und Gefälle prüfen.
 - Ggf. Sicherheitsüberlauf und Ablaufschlauch reinigen und neu verlegen, schadhafte Teile austauschen.
- 9 Prüfung aller elektrischen Bauteile, Verbindungen und Leitungen.
 - Schadhafte Teile instand setzen bzw. austauschen.



INFORMATION

Sollte das Anschlusskabel des optionalen Backup-Heaters eine Beschädigung aufweisen, ist der komplette Backup-Heater zu ersetzen.

Das Anschlusskabel kann nicht separat ausgetauscht werden.

- 10 Kontrolle des Wasserdrucks der Kaltwasserversorgung (< 6 bar)
 - Ggf. Einbau bzw. Einstellung Druckminderer.
- 11 Kontrolle des Systemwasserdrucks an der Regelung RoCon+HP des Innengeräts.
 - Ggf. Wasser in der Heizungsanlage nachfüllen, bis sich die Druckanzeige im zulässigen Bereich befindet (siehe [Kap. 7.2.2](#)).
- 12 Filter/Schlammabscheider prüfen und reinigen.
- 13 Mindestdurchfluss prüfen (siehe [Kap. 5.1.4](#)).
- 14 Kunststoffoberfläche des Innengeräts mit weichen Tüchern und milder Reinigungslösung reinigen. Keine Reiniger mit aggressiven Lösungsmitteln verwenden (Beschädigung der Kunststoffoberfläche).
- 15 Abdeckung wieder anbauen (siehe [Kap. 4.4.2](#)).
- 16 Wartung des Außengeräts und anderer an das Innengerät angeschlossenen Heizungskomponenten nach den jeweiligen dazugehörigen Installations- und Betriebsanleitungen durchführen.
- 17 Wartungsnachweis im mitgelieferten Betriebshandbuch des Innengeräts ausfüllen.

7.2 Inspektions- und Wartungsarbeiten

Abdeckhaube und Speicherbehälter reinigen

- Reinigung des pflegeleichten Kunststoffs nur mit weichen Tüchern und milder Reinigungslösung.
- Keine Reiniger mit aggressiven Lösungsmitteln verwenden (Beschädigung der Kunststoffoberfläche).

7.2.1 Speicherbehälter befüllen, nachfüllen



VORSICHT

Befüllen des Speicherbehälters mit zu hohem Wasserdruck oder zu hoher Zuflussgeschwindigkeit kann zu Beschädigungen am Innengerät führen.

- Befüllung nur mit einem Wasserdruck <6 bar und einer Zuflussgeschwindigkeit <15 l/min.

i INFORMATION

Wenn die Speichertemperatur bestimmte Minimalwerte unterschreitet, verhindern die Sicherheitseinstellungen des Innengeräts den Wärmepumpenbetrieb bei niedrigen Außentemperaturen

- Außentemperatur < -2 °C, minimale Speichertemperatur = 30 °C
- Außentemperatur < 12 °C, minimale Speichertemperatur = 23 °C

Ohne Backup-Heater:

Das Speicherwasser muss durch einen externen Zuheizung auf die erforderliche minimale Speichertemperatur aufgeheizt werden.

Mit Backup-Heater (EKBUxx):

Bei einer Außentemperatur < 12 °C und einer Speichertemperatur < 35 °C wird automatisch der Backup-Heater (EKBUxx) eingeschaltet, um das Speicherwasser auf mindestens 35 °C aufzuheizen.

- Um den Aufheizvorgang mit Backup-Heater zu beschleunigen, vorübergehend die Parameter [Konfig. externe Wärmequelle] = „1“ und Parameter [Ext. Leistung Warmwasser] auf Maximalwert des Backup-Heaters stellen [→ Hauptmenü → Einstellungen → Ext. Quelle].
- Im Menü [Benutzer] den Parameter [1x Warmwasser] auswählen und einschalten. Nach erfolgter Aufheizung den Parameter wieder ausschalten [→ Hauptmenü → Benutzer → 1x Laden].

Ohne installiertem $p=0$ Solar-System

- 1 Füllschlauch mit Rückflussverhinderer (1/2") an den Anschluss "Solar - Vorlauf" (Bild 7-1, Pos. 1) anschließen.
- 2 Speicherbehälter des Innengeräts befüllen bis Wasser an dem Überlaufanschluss (Bild 7-1, Pos. 23) austritt.
- 3 Füllschlauch mit Rückflussverhinderer (1/2") wieder entfernen.

Mit installiertem $p=0$ Solar-System

- 1 Befüllanschluss mit KFE-Hahn (Zubehör: KFE BA) ab die Solar Regelungs- und Pumpeneinheit (EKSRPS4) montieren.
- 2 Füllschlauch mit Rückflussverhinderer (1/2") an den vorher installierten KFE-Hahn anschließen.
- 3 Speicherbehälter des Innengeräts befüllen bis Wasser an dem Überlaufanschluss (Bild 7-1, Pos. 23) austritt.
- 4 Füllschlauch mit Rückflussverhinderer (1/2") wieder entfernen.

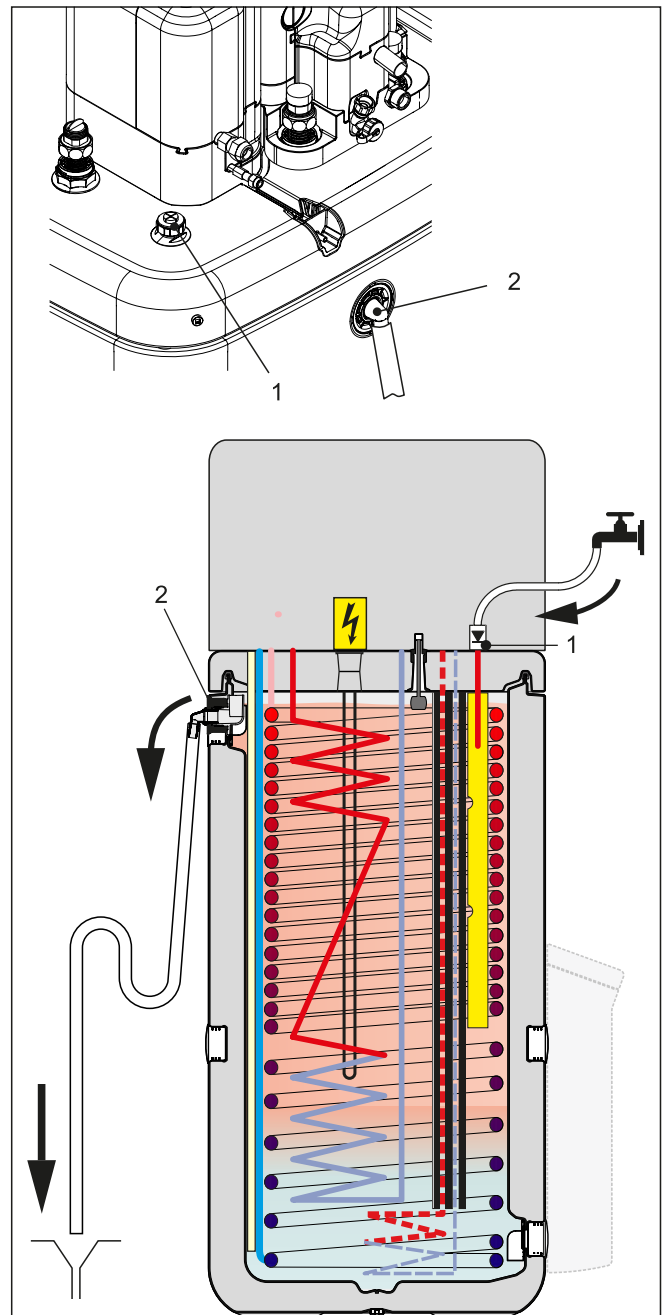


Bild 7-1 Befüllung Pufferspeicher - ohne angeschlossenes Drain-Back Solar-System

Pos.	Bezeichnung
1	<input type="checkbox"/> $p=0$ Solar - Vorlauf
23	Sicherheitsüberlauf

Tab. 7-1

7.2.2 Heizungsanlage befüllen, nachfüllen



GEFAHR: STROMSCHLAGGEFAHR

Während des Befüllvorgangs kann Wasser aus eventuell undichten Stellen austreten, welches bei Kontakt mit Strom führenden Teilen zu einem Stromschlag führen kann.

- Vor dem Befüllvorgang, das Innengerät stromlos schalten.
- Nach der Erstbefüllung, vor dem Einschalten das Innengerät am Netzschalter, prüfen, ob alle elektrischen Teile und Verbindungsstellen trocken sind.

7 Inspektion und Wartung

! WARNUNG

Verschmutzung von Trinkwasser gefährdet die Gesundheit.

- Beim Befüllen der Heizungsanlage das Zurückströmen von Heizungswasser in die Trinkwasserleitung ausschließen

i INFORMATION

Hinweise zum Wasseranschluss (siehe Wasseranschluss) und zur Wasserqualität (siehe Heizungsanlage und sanitärseitiger Anschluss) beachten.

- 1 Füllschlauch (Bild 7-2, Pos. 1) mit Rückflussverhinderer (1/2") und einem externen Manometer (bauseitig) an den KFE-Hahn (Bild 7-2, Pos. 2) anschließen und gegen Abrutschen mit einer Schlauchschelle sichern.
- 2 Ablassschlauch am Entlüftungsventil anschließen und vom Gerät wegführen. Entlüftungsventil mit angeschlossenen Schlauch öffnen, das andere Entlüftungsventil auf Geschlossenheit überprüfen.
- 3 Wasserhahn (Bild 7-2, Pos. 4) der Zuleitung öffnen.
- 4 KFE-Hahn (Bild 7-2, Pos. 2) öffnen und Manometer beobachten.
- 5 Anlage mit Wasser befüllen, bis am externen Manometer Anlagen-Solldruck (Anlagenhöhe +2 m, dabei entspricht 1 m Wassersäule = 0,1 bar) erreicht ist. Das Überdruckventil darf nicht auslösen!
- 6 Manuelles Entlüftungsventil schließen, sobald Wasser blasenfrei austritt.
- 7 Wasserhahn (Bild 7-2, Pos. 4) schließen. KFE-Hahn muss offen bleiben, um den Wasserdruck am externen Manometer ablesen zu können.
- 8 Stromversorgung des Innengeräts einschalten.
- 9 In Regelung RoCon+ HP im Menü „Betriebsart“ die Betriebsart „Heizen“ auswählen [→ Hauptmenü → Betriebsart].
 - Innengerät läuft nach Startphase im Warmwasserheizbetrieb.
- 10 Während des Warmwasserheizbetriebs ständig den Wasserdruck am externen Manometer prüfen und gegebenenfalls Wasser über den KFE-Hahn (Bild 7-2, Pos. 2) nachfüllen.
- 11 Gesamte Heizungsanlage wie in Kap. 5.1.3 beschrieben entlüften (Regelventile der Anlage öffnen. Gleichzeitig kann über den Fußbodenverteiler das Fußbodenheizungssystem mit befüllt und gespült werden.).
- 12 Wasserdruck am externen Manometer erneut prüfen und gegebenenfalls Wasser über den KFE-Hahn (Bild 7-2, Pos. 2) nachfüllen.
- 13 Füllschlauch (Bild 7-2, Pos. 1) mit Rückflussverhinderer vom KFE-Hahn (Bild 7-2, Pos. 2) entfernen.

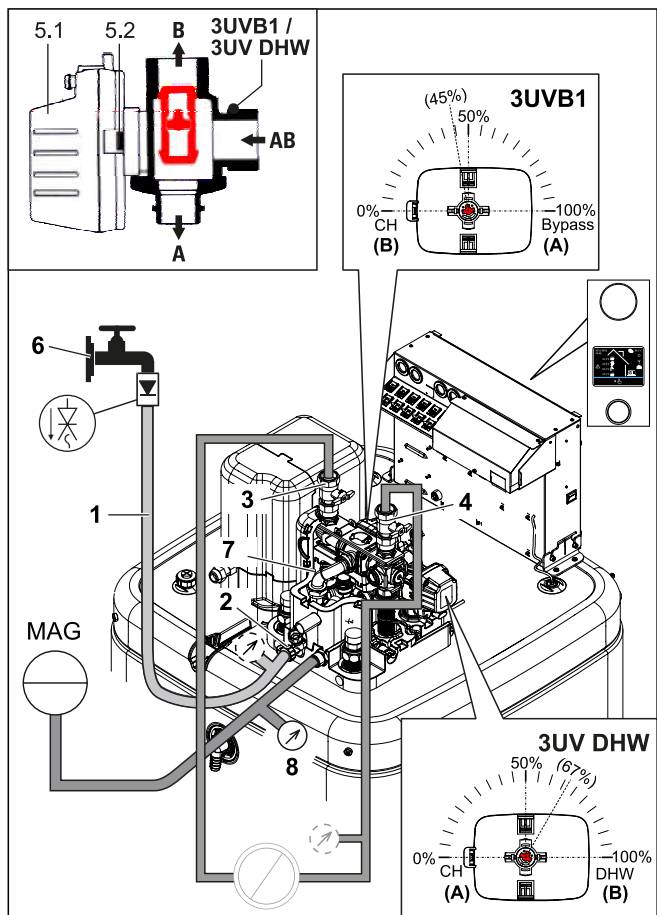


Bild 7-2 Heizungskreislauf befüllen

Pos.	Bezeichnung
1	Füllschlauch mit Rückflussverhinderer (und Manometer ⁽²⁾)
2	KFE-Hahn
3	Kugelhahn Heizung – Vorlauf
4	Kugelhahn Heizung - Rücklauf
5.1	Ventilantrieb
5.2	Entriegelungstaste der Antriebsarretierung
6	Wasserhahn
7	Automatikentlüfter
8	Manometer
3UV DHW	3-Wege-Umschaltventil
3UVB1	3-Wege-Mischventil
MAG	Membranausdehnungsgefäß

Tab. 7-2 Legende zu Bild 7-2

⁽²⁾ sofern nicht bereits in Heizanlage installiert

8 Fehler und Störungen



GEFAHR: STROMSCHLAGEGFAHR

Elektrostatische Aufladungen können zu Spannungsüberschlägen führen, die elektronische Bauteile zerstören können.

- Vor Berühren der Schaltfeldplatine, Potenzialausgleich sicherstellen.

8.1 Fehler erkennen und Störung beheben

Die Elektronik des Innengeräts signalisiert einen Fehler durch eine rote Beleuchtung der Statusanzeige, das Einblenden des Fehlerbildschirms im Display und das Einblenden des Fehler-Symbols auf dem Startbildschirm.

Störungen beheben: Fehlercode E90XX

Ein Fehler-Reset kann durchgeführt werden. Wird der gleiche Fehler in Kürze wieder angezeigt, muss die Fehlerursache durch einen Fachmann gesucht und behoben werden. In der Zwischenzeit kann eventuell ein Notbetrieb aufrechterhalten werden.

Störungen beheben: Andere Fehlercodes

Die Fehlerursache muss durch einen Fachmann gesucht und behoben werden. In der Zwischenzeit kann eventuell ein Notbetrieb aufrechterhalten werden.

8.2 Übersicht über mögliche Störungen

Störung	Mögliche Ursache	Mögliche Behebung
Anlage außer Funktion (Keine Displayanzeige, Betriebs-LED auf Ro-Con BM2C aus)	Keine Netzspannung	<ul style="list-style-type: none"> • Externen Hauptschalter der Anlage einschalten. • Sicherung(en) der Anlage einschalten. • Sicherung(en) der Anlage erneuern.
Schaltzeitprogramme arbeiten nicht oder programmierte Schaltzeiten werden zur falschen Zeit ausgeführt.	Datum und Uhrzeit sind nicht korrekt eingestellt.	<ul style="list-style-type: none"> • Datum einstellen. • Uhrzeit einstellen. • Zuordnung Wochentag-Schaltzeiten prüfen.
	Falsche Betriebsart eingestellt.	<ul style="list-style-type: none"> • Betriebsart "Automatik 1" oder "Automatik 2" einstellen
	Während einer Schaltzeit wurde durch den Benutzer eine manuelle Einstellung durchgeführt (z. B. Änderung einer Solltemperatur, Änderung der Betriebsart)	<ol style="list-style-type: none"> 1 Menü "Betriebsart" auswählen [→ Hauptmenü → Betriebsart]. 2 Richtige Betriebsart auswählen.
Regelung reagiert nicht auf Eingaben	Betriebssystem der Regelung abgestürzt.	<ul style="list-style-type: none"> • RESET der Regelung durchführen. Dazu Anlage für mindestens 10 s von der Stromversorgung trennen und danach wieder einschalten.
Betriebsdaten werden nicht aktualisiert	Betriebssystem der Regelung abgestürzt.	<ul style="list-style-type: none"> • RESET der Regelung durchführen. Dazu Anlage für mindestens 10 s von der Stromversorgung trennen und danach wieder einschalten.
Heizung wird nicht warm	Anforderung Heizbetrieb abgeschaltet (z. B. Schaltzeitprogramm befindet sich in der Absenkephase, Außentemperatur zu hoch, Parameter für optionalen Backup-Heater (EKBUxx) falsch eingestellt, Anforderung für Warmwasser aktiv)	<ul style="list-style-type: none"> • Betriebsarteinstellung prüfen. • Anforderungsparameter prüfen. • Einstellungen von Datum, Uhrzeit und Schaltzeitprogramm an der Regelung prüfen.
	Kältemittelverdichter arbeitet nicht.	<ul style="list-style-type: none"> • Bei installiertem Backup-Heater (EKBUxx): • Prüfen, ob der Backup-Heater die Rücklauftemperatur auf mindestens 15 °C aufheizt (Bei einer niedrigen Rücklauftemperatur verwendet die Wärmepumpe zuerst den Backup-Heater, um diese Mindest-Rücklauftemperatur zu erreichen.). • Netzversorgung des Backup-Heaters (EKBUxx) prüfen. • Thermoschutzschalter (STB) des Backup-Heaters (EKBUxx) hat ausgelöst. Entriegeln.
	Anlage befindet sich in der Betriebsart "Kühlen".	<ul style="list-style-type: none"> • Betriebsart auf "Heizen" umstellen.
	Einstellungen Niedertarif-Netzanschluss und die elektrischen Anschlüsse passen nicht zusammen.	<ul style="list-style-type: none"> • HT/NT Funktion ist aktiv und der Parameter [HT/NT Anschluss] ist falsch gesetzt. • Es sind auch andere Konfigurationen möglich, jedoch müssen diese der Art des am Installationsort vorhandenen Niedertarif-Netzanschlusses entsprechen. • Der Parameter [Smart Grid] ist aktiv und die Anschlüsse sind falsch gesetzt.
	Das Elektrizitätsversorgungsunternehmen hat das Hochtarifsignal ausgesendet.	<ul style="list-style-type: none"> • Auf erneutes Niedertarifsignal warten, welches die Stromversorgung wieder zuschaltet.

8 Fehler und Störungen

Störung	Mögliche Ursache	Mögliche Behebung
Heizung wird nicht ausreichend warm	Wasserdurchfluss zu niedrig.	<ul style="list-style-type: none"> Prüfen, ob alle Absperrventile des Wasserkreislaufs vollständig geöffnet sind. Prüfen, ob der Wasserfilter verschmutzt ist. Prüfen, ob das Ausdehnungsgefäß defekt ist. Heizungsanlage und geräteinterne Umwälzpumpe vollständig entlüften. An der Regelung (Menü "Info") prüfen, ob ausreichend Wasserdruck (>0,5 bar) vorhanden ist, ggf. Heizungswasser nachfüllen. Prüfen, ob der Widerstand im Wasserkreislauf nicht zu hoch für die Pumpe ist (siehe Kap. 10).
	Sollwertbereiche zu niedrig.	In [→ Hauptmenü → Konfiguration → Heizen]: <ul style="list-style-type: none"> Parameter [Heizkurve] erhöhen. Parameter [HZU Max. Temperatur] erhöhen. Parameter [Max. Vorlauftemperatur] erhöhen.
	Witterungsgeführte Vorlauftemperaturregelung aktiv.	<ul style="list-style-type: none"> Parameter [Heizgrenze Heizbetrieb], [Heizkurve] in [→ Hauptmenü → Konfiguration → Heizen] prüfen.
	Optionaler Backup-Heater (EKBUxx) oder alternativer Zuheizter nicht zugeschaltet.	<ul style="list-style-type: none"> Netzversorgung des Backup-Heaters (EKBUxx) prüfen. Thermoschutzschalter (STB) des Backup-Heaters (EKBUxx) hat ausgelöst. Entriegeln. Parameter [Konfig. externe Wärmequelle] und [Ext. Leistung Stufe 1] und [Ext. Leistung Stufe 2] überprüfen [→ Hauptmenü → Einstellungen → Ext. Quelle].
	Wassermenge in Heizungsanlage zu gering	<ul style="list-style-type: none"> Vordruck im Ausdehnungsgefäß und Wasserdruck prüfen, ggf. Heizungswasser nachfüllen und Vordruck neu einstellen (siehe Kap. 7.2.2).
	Warmwasserbereitung beansprucht zu viel Leistung der Wärmepumpe.	<ul style="list-style-type: none"> Einstellungen des Parameters [Konfig. externe Wärmequelle] prüfen [→ Hauptmenü → Einstellungen → Ext. Quelle]. Einstellungen des Parameters [Ext. Leistung Warmwasser] prüfen [→ Hauptmenü → Einstellungen → Ext. Quelle].
Warmwasser wird nicht warm	Warmwasserbereitung abgeschaltet (z. B. Schaltzeitprogramm befindet sich in der Absenkephase, Parameter für Warmwasserbereitung falsch eingestellt).	<ul style="list-style-type: none"> Betriebsarteinstellung prüfen. Anforderungsparameter prüfen.
	Speicherladetemperatur zu niedrig.	<ul style="list-style-type: none"> Warmwasser-Solltemperatur erhöhen.
	Zapfrate zu hoch.	<ul style="list-style-type: none"> Zapfrate reduzieren, Durchfluss begrenzen.
	Leistung der Wärmepumpe zu gering.	<ul style="list-style-type: none"> Überprüfung der Schaltzeiten für Raumheizung und Warmwasserbereitung auf Überschneidungen.
	Wassermenge in Heizungsanlage zu gering.	<ul style="list-style-type: none"> Vordruck im Ausdehnungsgefäß und Wasserdruck prüfen, ggf. Heizungswasser nachfüllen und Vordruck neu einstellen.
	Optionaler Backup-Heater (EKBUxx) oder alternativer Zuheizter nicht zugeschaltet.	<ul style="list-style-type: none"> Netzversorgung des Backup-Heaters (EKBUxx) prüfen. Thermoschutzschalter (STB) des Backup-Heaters (EKBUxx) hat ausgelöst. Entriegeln. Parameter [Konfig. externe Wärmequelle] und [Ext. Leistung Stufe 1] und [Ext. Leistung Stufe 2] überprüfen [→ Hauptmenü → Einstellungen → Ext. Quelle].

Störung	Mögliche Ursache	Mögliche Behebung
Raumkühlung kühlt nicht	Wasserdurchfluss zu niedrig.	<ul style="list-style-type: none"> ▪ Prüfen, ob alle Absperrventile des Wasserkreislaufs vollständig geöffnet sind. ▪ Prüfen, ob der Wasserfilter verschmutzt ist. ▪ Prüfen, ob das Ausdehnungsgefäß defekt ist. ▪ Heizungsanlage und geräteinterne Umwälzpumpe vollständig entlüften. ▪ An der Regelung [→ Hauptmenü → Info → Übersicht → Psyst] prüfen, ob ausreichend Wasserdruck (>0,5 bar) vorhanden ist, ggf. Heizungswasser nachfüllen. ▪ Prüfen, ob der Widerstand im Wasserkreislauf nicht zu hoch für die Pumpe ist (siehe Kap. 10).
	"Kühlen" abgeschaltet (z. B. Raumthermostat fordert "Kühlen" an, aber Schaltzeitprogramm befindet sich in der Absenkephase, Außentemperatur zu niedrig).	<ul style="list-style-type: none"> ▪ Betriebsarteneinstellung prüfen. ▪ Anforderungsparameter prüfen. ▪ Einstellungen von Datum, Uhrzeit und Schaltzeitprogramm an der Regelung prüfen.
	Kältemittelverdichter arbeitet nicht.	<ul style="list-style-type: none"> ▪ Bei installiertem Backup-Heater (EKBUxx): ▪ Prüfen, ob der Backup-Heater die Rücklauftemperatur auf mindestens 15 °C aufheizt (Bei einer niedrigen Rücklauftemperatur verwendet die Wärmepumpe zuerst den Backup-Heater, um diese Mindest-Rücklauftemperatur zu erreichen.). ▪ Netzversorgung des Backup-Heaters (EKBUxx) prüfen. ▪ Thermoschutzschalter (STB) des Backup-Heaters (EKBUxx) hat ausgelöst. Entriegeln.
	Anlage befindet sich in der Betriebsart "Heizen".	<ul style="list-style-type: none"> ▪ Betriebsart auf "Kühlen" umstellen.
	Außentemperatur <4 °C	<ul style="list-style-type: none"> ▪ Die Wärmepumpe hat automatisch in die Betriebsart "Heizen" umgeschaltet, um bei weiterem Abfall der Außentemperatur Frostschutz gewährleisten zu können. Keine Raumkühlung möglich.
Kühlleistung bei Raumkühlung zu gering	Wasserdurchfluss zu niedrig.	<ul style="list-style-type: none"> ▪ Prüfen, ob alle Absperrventile des Wasserkreislaufs vollständig geöffnet sind. ▪ Prüfen, ob der Wasserfilter verschmutzt ist. ▪ Prüfen, ob das Ausdehnungsgefäß defekt ist. ▪ Heizungsanlage und geräteinterne Umwälzpumpe vollständig entlüften. ▪ An der Regelung [→ Hauptmenü → Info → Übersicht → Psyst] prüfen, ob ausreichend Wasserdruck (>0,5 bar) vorhanden ist, ggf. Heizungswasser nachfüllen. ▪ Prüfen, ob der Widerstand im Wasserkreislauf nicht zu hoch für die Pumpe ist.
	Wassermenge in Heizungsanlage zu gering.	<ul style="list-style-type: none"> ▪ Vordruck im Ausdehnungsgefäß und Wasserdruck prüfen, ggf. Heizungswasser nachfüllen und Vordruck neu einstellen.
	Kältemittelmenge in Heizungsanlage zu niedrig oder zu hoch.	<ul style="list-style-type: none"> ▪ Ursachen für zu niedrige bzw. zu hohe Kältemittelmenge im Kältemittelkreislauf ermitteln. <ul style="list-style-type: none"> ▪ Bei zu niedriger Kältemittelmenge, den Kältemittelkreislauf auf Dichtheit prüfen, instandsetzen und Kältemittel ergänzen. ▪ Bei zu hoher Kältemittelmenge, Kältemittel recyceln und Anlage mit korrekter Menge neu befüllen.

8 Fehler und Störungen

Störung	Mögliche Ursache	Mögliche Behebung
Geräteinterne Umwälzpumpe erzeugt übermäßig starke Betriebsgeräusche	Luft im Wasserkreislauf.	<ul style="list-style-type: none"> ▪ Heizungsanlage und geräteinterne Umwälzpumpe vollständig entlüften.
	Geräuschbildung durch Vibrationen.	<ul style="list-style-type: none"> ▪ Innengerät, dessen Bauteile sowie Abdeckungen auf korrekte Befestigung prüfen.
	Lagerschaden der geräteinternen Umwälzpumpe	<ul style="list-style-type: none"> ▪ Geräteinterne Umwälzpumpe erneuern.
	Wasserdruck am Pumpeneinlass zu gering.	<ul style="list-style-type: none"> ▪ An der Regelung [→ Hauptmenü → Info → Übersicht] prüfen, ob ausreichend Wasserdruck (>0,5 bar) vorhanden ist. ▪ Prüfen, ob das Manometer ordnungsgemäß funktioniert (Anschluss eines externen Manometers). ▪ Vordruck im Ausdehnungsgefäß und Wasserdruck prüfen, ggf. Heizungswasser nachfüllen und Vordruck neu einstellen.
Sicherheits-Überdruckventil ist undicht oder ständig geöffnet	Ausdehnungsgefäß ist defekt.	<ul style="list-style-type: none"> ▪ Ausdehnungsgefäß erneuern.
	Wasserdruck in Heizungsanlage ist zu hoch.	<ul style="list-style-type: none"> ▪ An der Regelung [→ Hauptmenü → Info → Übersicht] prüfen, ob Wasserdruck unter dem angegebenen Maximaldruck liegt. Ggf. so viel Wasser ablassen, bis der Druck sich im mittleren zulässigen Bereich befindet.
	Sicherheits-Überdruckventil klemmt.	<ul style="list-style-type: none"> ▪ Sicherheits-Überdruckventil prüfen und ggf. erneuern. <ul style="list-style-type: none"> ▪ Roten Knopf am Sicherheits-Überdruckventil gegen den Uhrzeigersinn drehen. Sollte ein klapperndes Geräusch zu hören sein, muss das Sicherheits-Überdruckventil erneuert werden.

Tab. 8-1 Mögliche Störungen

8.3 Fehlercodes

Code	Bauteil/Bezeichnung	Fehler	Mögliche Fehlerbehebung
E75	Vorlauftemperaturfühler $t_{V, BH}$	Fehler Vorlauftemperaturfühler	<p>Vorlauftemperaturfühler defekt.</p> <ul style="list-style-type: none"> ▪ Prüfen, erneuern.
E76	Speichertemperaturfühler t_{DHW1}	Fehler Speichertemperaturfühler	<p>Speichertemperaturfühler t_{DHW1} bzw. Verbindungskabel defekt oder nicht angeschlossen.</p> <ul style="list-style-type: none"> ▪ Prüfen, erneuern. ▪ Einstellung [Warmwasserfühler] prüfen.
E81	Schaltplatine RoCon BM2C	Kommunikationsfehler	<p>Parameterablage im EEPROM gestört.</p> <ul style="list-style-type: none"> ▪ Servicefachmann kontaktieren.
E88	Schaltplatine RoCon BM2C		<p>Parameterablage im externen Flashspeicher gestört.</p> <ul style="list-style-type: none"> ▪ Servicefachmann kontaktieren.
E91	Angeschlossene CANModule		<p>Buskennung eines CANModuls doppelt vorhanden, eindeutige Datenbusadresse einstellen.</p>
E128	Rücklauftemperaturfühler t_{R1}	Fehler Rücklauftemperaturfühler	<p>Rücklauftemperaturfühler t_{R1} im Durchflusssensor FLS bzw. Verbindungskabel defekt.</p> <ul style="list-style-type: none"> ▪ Prüfen, erneuern.
E129	Drucksensor DS	Fehler Drucksensor	<p>Drucksensor DS defekt.</p> <ul style="list-style-type: none"> ▪ Prüfen, erneuern.

8 Fehler und Störungen

Code	Bauteil/Bezeichnung	Fehler	Mögliche Fehlerbehebung
E198	Durchflusssensor FLS, 3-Wege-Umschaltventil 3UVB1	Durchflussmessung nicht plausibel	Fehler tritt auf, wenn 3-Wege-Umschaltventil 3UVB1 in Stellung Bypass ist, die geräteinterne Umwälzpumpe läuft, aber ein zu geringer Volumenstrom gemessen wird. Erforderlicher Mindestwasserdurchfluss: <ul style="list-style-type: none"> ▪ Betriebsart "Heizen": 600 l/h ▪ Betriebsart "Kühlen": 840 l/h ▪ Automatische Abtaufunktion aktiv : 1020 l/h ▪ Luft in Heizungsanlage. <ul style="list-style-type: none"> ▪ Entlüften. ▪ Geräteinterne Umwälzpumpe läuft nicht. <ul style="list-style-type: none"> ▪ Elektrischen Anschluss und Regelungseinstellungen prüfen. Bei defekter Umwälzpumpe, diese erneuern. ▪ Durchflusssensor FLS verschmutzt, verstopft. <ul style="list-style-type: none"> ▪ Prüfen, reinigen. ▪ Durchflusssensor FLS defekt. ▪ Ventiltrieb 3-Wege-Umschaltventil 3UVB1 defekt. <ul style="list-style-type: none"> ▪ Prüfen, erneuern.
E200	Elektrische Komponenten	Kommunikationsfehler	Kommunikation zwischen RoCon BM2C und Schaltplatine A1P ist gestört. <ul style="list-style-type: none"> ▪ Verkabelung oder Anschlüsse, schlechter Kontakt. <ul style="list-style-type: none"> ▪ Prüfen, erneuern
E8005	Drucksensor DS	Wasserdruck in Heizungsanlage zu gering	Wasserdruck hat zulässigen Minimalwert unterschritten. <ul style="list-style-type: none"> ▪ Zu wenig Wasser in der Heizungsanlage. <ul style="list-style-type: none"> ▪ Heizungsanlage auf Leckage prüfen, Wasser nachfüllen. ▪ Drucksensor DS defekt. <ul style="list-style-type: none"> ▪ Prüfen, erneuern.
E8006	Drucksensor DS	Druckabfall in Heizungsanlage zu hoch	Zu schneller Druckabfall. <ul style="list-style-type: none"> ▪ Heizungsanlage auf Leckage prüfen. ▪ Drucksensor DS defekt. <ul style="list-style-type: none"> ▪ Prüfen, erneuern.
E8007	Drucksensor DS	Wasserdruck in Heizungsanlage zu hoch	Wasserdruck hat zulässigen Maximalwert überschritten. <ul style="list-style-type: none"> ▪ Zu viel Wasser in der Heizungsanlage. <ul style="list-style-type: none"> ▪ Wasser ablassen. ▪ Drucksensor DS defekt. <ul style="list-style-type: none"> ▪ Prüfen, erneuern.
E8100	Elektrische Komponenten	Kommunikation	Initialisierung nach Wärmepumpenstart fehlgeschlagen. Schaltplatine A1P defekt. <ul style="list-style-type: none"> ▪ Prüfen, erneuern.
E9000		Interne vorübergehende Meldung	Für bestimmungsgemäßen Anlagenbetrieb nicht relevant.
E9001	Rücklauf temperaturfühler t_{R2}	Fehler Rücklauffühler	Sensor bzw. Verbindungskabel defekt. <ul style="list-style-type: none"> ▪ Prüfen, erneuern.
E9002	Vorlauf temperaturfühler t_{V1} oder $t_{V, BH}$	Fehler Vorlauffühler	Sensor bzw. Verbindungskabel defekt. <ul style="list-style-type: none"> ▪ Prüfen, erneuern.

8 Fehler und Störungen

Code	Bauteil/Bezeichnung	Fehler	Mögliche Fehlerbehebung
E9003	Fehler Frostschutzfunktion	Plattenwärmetauscher (PWT)	<p>Messwert $t_{v1} < 0 \text{ °C}$</p> <ul style="list-style-type: none"> ▪ Ausfall der Frostschutzfunktion für den Plattenwärmetauscher aufgrund von niedrigem Wasserdurchfluss. Siehe Fehlercode E9004 / 7H. ▪ Ausfall der Frostschutzfunktion für den Plattenwärmetauscher aufgrund fehlenden Kältemittels in der Anlage. Siehe Fehlercode E9015 / E4.
E9004	Durchflusssensor FLS	Fehler Durchfluss	<p>Wasserdurchfluss ist zu niedrig oder überhaupt nicht vorhanden.</p> <p>Erforderlicher Mindest-Durchfluss: siehe Kap. 5</p> <p>Folgende Punkte prüfen:</p> <ul style="list-style-type: none"> ▪ Alle Absperrventile des Wasserkreislaufs müssen vollständig geöffnet sein. ▪ Optionale Wasserfilter dürfen nicht verschmutzt sein. ▪ Heizungsanlage muss innerhalb ihres Betriebsbereiches laufen. ▪ Heizungsanlage und geräteinterne Umwälzpumpe müssen vollständig entlüftet sein. ▪ An der Regelung prüfen, ob ausreichend Wasserdruk ($> 0,5 \text{ bar}$) vorhanden ist. [→ Hauptmenü → Info → Übersicht → Psyst] ▪ Funktion des 3-Wege-Umschaltventils 3UVB1 überprüfen: Tatsächliche Stellung von 3UVB1 mit angezeigter Stellung vergleichen [→ Hauptmenü → Info → Übersicht → BPV]. ▪ Tritt dieser Fehler bei Abtaubetrieb in der Betriebsart Raumheizung oder Warmwasserbereitung auf? Bei optionalem Backup-Heater: dessen Stromversorgung und Sicherungen prüfen. ▪ Sicherungen prüfen (Pumpensicherung (FU1) auf Schaltplatine A1P und Leiterplattensicherung (F1) auf Schaltplatine RoCon BM2C). ▪ Durchflusssensor FLS auf Verschmutzung und Funktion prüfen, ggf. reinigen, erneuern. ▪ Frostschaden am Plattenwärmetauscher (Außengerät)
E9005	Vorlauftemperaturfühler $t_{v, BH}$	Vorlauftemperatur $t_{v, BH} > 75 \text{ °C}$	<p>Vorlauftemperatur Backup-Heater ($t_{v, BH}$) ist zu hoch.</p> <ul style="list-style-type: none"> ▪ Vorlauftemperaturfühler liefert falsche Werte. Temperaturfühler bzw. Verbindungskabel defekt. <ul style="list-style-type: none"> ▪ Prüfen, erneuern. ▪ Kontaktproblem A1PBrücke auf X3A.
E9006	Vorlauftemperaturfühler $t_{v, BH}$	Vorlauftemperatur $t_{v, BH} > 65 \text{ °C}$	
E9007	Schaltplatine A1P	Platine IG defekt	<p>Kommunikation zwischen Wärmepumpenaußengerät und Wärmepumpeninnengerät gestört.</p> <ul style="list-style-type: none"> ▪ Elektromagnetische Einflüsse. <ul style="list-style-type: none"> ▪ Reset durchführen. ▪ Schaltplatine A1P defekt. <ul style="list-style-type: none"> ▪ Schaltplatine A1P erneuern.
E9008	Temperaturfühler (Flüssigseite Kältemittel) t_{L2}	Kältemitteltemperatur außerhalb des gültigen Bereichs	<p>Keine Wärmeabnahme am Plattenwärmetauscher.</p> <ul style="list-style-type: none"> ▪ Durchfluss überprüfen. ▪ Wenn Durchfluss in Ordnung ist, dann Kältemitteltemperaturfühler erneuern.
E9009	Optional: STB Backup-Heater (EKBUxx)	STBFehler	<p>Thermoschutzschalter (STB) im Backup-Heater (EKBUxx) hat ausgelöst.</p> <ul style="list-style-type: none"> ▪ Stellung des STB prüfen und entriegeln.
E9010	Brücke auf Platine A1P		<p>Brücke der Anschlussbuchse "X21A" auf der Platine A1P fehlt.</p> <ul style="list-style-type: none"> ▪ Brückenstecker aufstecken.
E9011	Durchflusssensor FLS	Fehler Flowsensor	<p>Durchflusssensor FLS defekt.</p> <ul style="list-style-type: none"> ▪ Durchflusssensor FLS erneuern.

8 Fehler und Störungen

Code	Bauteil/Bezeichnung	Fehler	Mögliche Fehlerbehebung
E9012	Kältemitteltemperaturfühler	Fehler Kältemitteltemperaturfühler	Messwert außerhalb des zulässigen Wertebereichs. Sensor bzw. Verbindungskabel defekt. <ul style="list-style-type: none"> ▪ Prüfen, erneuern.
E9013	Hauptplatine Wärmepumpenaußengerät	Platine AG defekt	<ul style="list-style-type: none"> ▪ Hauptplatine im Wärmepumpenaußengerät defekt. ▪ Ventilatormotor defekt. ▪ Prüfen, erneuern.
E9014	Hochdruckschalter S1PH im Kältemittelsystem	$P_{\text{Kältemittel}}$ hoch	Druck im Kältemittelsystem zu hoch. <ul style="list-style-type: none"> ▪ Hochdruckschalter S1PH oder Ventilatormotor defekt. <ul style="list-style-type: none"> ▪ Prüfen, erneuern. ▪ Schlechter Kontakt der Verkabelung. ▪ Durchfluss in der Heizungsanlage zu gering. ▪ Eingefüllte Kältemittelmenge zu hoch. <ul style="list-style-type: none"> ▪ Prüfen, erneuern. ▪ Serviceventile im Wärmepumpenaußengerät nicht geöffnet. ▪ Serviceventile öffnen.
E9015	Drucksensor S1NPH im Wärmepumpenaußengerät	$P_{\text{Kältemittel}}$ niedrig	Druck im Kältemittelsystem zu niedrig. <ul style="list-style-type: none"> ▪ Kältemittelmenge zu gering. <ul style="list-style-type: none"> ▪ Prüfen, Ursache beseitigen, Kältemittel nachfüllen. ▪ Drucksensor S1NPH im Wärmepumpenaußengerät defekt. ▪ Temperaturfühler Lamellen-Wärmetauscher R4T im Wärmepumpenaußengerät defekt. ▪ Magnetventil im Wärmepumpenaußengerät öffnet nicht. ▪ Hauptplatine im Wärmepumpenaußengerät defekt. <ul style="list-style-type: none"> ▪ Prüfen, erneuern.
E9016	Elektronischer Überlastschutz im Kältemittelverdichter	Lastschutz Verdichter	Überlastschutz Kältemittelverdichter hat ausgelöst. Zu hohe Druckdifferenz im Kältemittelkreislauf zwischen Hoch und Niederdruckseite (> 26 bar). <ul style="list-style-type: none"> ▪ Kältemittelverdichter defekt. ▪ Inverterplatine im Wärmepumpenaußengerät defekt. ▪ Verkabelung Kältemittelverdichter / Inverterplatine, schlechter Kontakt. ▪ Eingefüllte Kältemittelmenge zu hoch. <ul style="list-style-type: none"> ▪ Prüfen, erneuern. ▪ Serviceventile im Wärmepumpenaußengerät nicht geöffnet. ▪ Serviceventile öffnen.
E9017	Ventilatormotor im Wärmepumpenaußengerät	Ventilator blockiert	<ul style="list-style-type: none"> ▪ Ein Ventilator im Wärmepumpenaußengerät ist blockiert. <ul style="list-style-type: none"> ▪ Ventilator auf Schmutzeinwirkung oder Blockaden prüfen, ggf. reinigen und gängig machen. ▪ Ventilatormotor defekt. ▪ Verkabelung Ventilatormotor, schlechter Kontakt. ▪ Überspannung am Ventilatormotor. ▪ Sicherung im Wärmepumpenaußengerät defekt. ▪ Inverterplatine im Wärmepumpenaußengerät defekt. <ul style="list-style-type: none"> ▪ Prüfen, erneuern.
E9018	Elektronisches Expansionsventil	Expansionsventil	Das elektronische Expansionsventil im Wärmepumpenaußengerät ist defekt, erneuern.

8 Fehler und Störungen

Code	Bauteil/Bezeichnung	Fehler	Mögliche Fehlerbehebung
E9019	Speichertemperaturfühler t_{DHW2}	Warmwassertemperatur >85 °C	Der Speichertemperaturfühler t_{DHW2} liefert einen Temperaturwert >85 °C. Sensor bzw. Verbindungskabel defekt. ▪ Prüfen, erneuern.
E9020	Auslasstemperaturfühler (Heißgasfühler) R2T am Kältemittelverdichter des Wärmepumpenaußengeräts zu hoch	$T_{\text{Verdampfer}}$ hoch	▪ Auslasstemperaturfühler R2T am Kältemittelverdichter bzw. Verbindungskabel defekt. ▪ Kältemittelverdichter defekt. ▪ Prüfen, erneuern.
E9021	Hochdruckschalter S1PH im Wärmepumpenaußengerät	HPSSystem	▪ Hochdruckschalter S1PH defekt. ▪ Hauptplatine im Wärmepumpenaußengerät defekt. ▪ Verkabelung, schlechter Kontakt. ▪ Prüfen, erneuern.
E9022	Außentemperaturfühler R1T im Wärmepumpenaußengerät	Fehler ATFühler	Sensor bzw. Verbindungskabel defekt. ▪ Prüfen, erneuern.
E9023	Speichertemperaturfühler t_{DHW1} oder t_{DHW2}	Fehler WWFühler	
E9024	Drucksensor S1NPH im Wärmepumpenaußengerät	Drucksensor	
E9025	Auslasstemperaturfühler R2T im Wärmepumpenaußengerät	Fehler Rücklauffühler	
E9026	Ansaugtemperaturfühler R3T im Wärmepumpenaußengerät	Fehler Ansaugrohrfühler	
E9027	Temperaturfühler Lamellen-Wärmetauscher R5T im Wärmepumpenaußengerät	AircoilFühler Defrost	
E9028	Temperaturfühler Lamellen-Wärmetauscher R4T im Wärmepumpenaußengerät (nur bei 11-16 kW Anlage)	AircoilFühler Temp	
E9029	Temperaturfühler Flüssigkeitsseite R6T im Wärmepumpenaußengerät	Fehler Kältefühler AG	

Code	Bauteil/Bezeichnung	Fehler	Mögliche Fehlerbehebung
E9030	Temperaturfühler R10T auf Inverterplatine im Wärmepumpenaußengerät (nur bei 11-16 kW Anlage)	Defekt elektrisch	<p>Übertemperatur im Wärmepumpenaußengerät.</p> <ul style="list-style-type: none"> ▪ Sehr hohe Außentemperatur. ▪ Unzureichende Kühlung der Inverterplatine. ▪ Luftansaugung verschmutzt / blockiert. ▪ Inverterplatine im Wärmepumpenaußengerät defekt. ▪ Temperaturfühler auf Inverterplatine defekt, Steckverbindung X111A nicht korrekt. <ul style="list-style-type: none"> ▪ Prüfen, Ursache beseitigen, erneuern. ▪ Ggf. Servicefachmann kontaktieren.
E9031	Elektrische Komponenten Überspannungsfehler		<p>Tritt der Fehler <15x auf, ist die Funktionssicherheit des Innengeräts trotzdem gewährleistet.</p> <ul style="list-style-type: none"> ▪ Sporadische Meldung während der kontinuierlichen Selbstüberwachung des Gerätes. ▪ Keine weiteren Maßnahmen erforderlich. <p>Tritt der Fehler 15x auf, wirkt er verriegelnd und kann folgende Ursachen haben:</p> <ul style="list-style-type: none"> ▪ Aktuelle Netzüberspannung. ▪ Kältemittelverdichter blockiert oder defekt. ▪ Inverterplatine im Wärmepumpenaußengerät defekt. ▪ Verkabelung, schlechter Kontakt. ▪ Serviceventile im Wärmepumpenaußengerät nicht geöffnet. <ul style="list-style-type: none"> ▪ Prüfen, Ursache beseitigen, erneuern. ▪ Ggf. Servicefachmann kontaktieren.
E9032	Elektrische Komponenten		<ul style="list-style-type: none"> ▪ Kältemittelverdichter defekt. ▪ Inverterplatine im Wärmepumpenaußengerät defekt. <ul style="list-style-type: none"> ▪ Prüfen, erneuern. ▪ Ggf. Servicefachmann kontaktieren.
E9033			<ul style="list-style-type: none"> ▪ Kältemittelverdichter blockiert oder defekt. ▪ Vor Start des Kältemittelverdichters, zu hohe Druckdifferenz zwischen Hoch und Niederdruckseite. ▪ Serviceventile im Wärmepumpenaußengerät nicht geöffnet. <ul style="list-style-type: none"> ▪ Prüfen, Ursache beseitigen, erneuern. ▪ Ggf. Servicefachmann kontaktieren.
E9034			<p>Kommunikationsfehler Interne Kommunikation im Wärmepumpenaußengerät gestört.</p> <ul style="list-style-type: none"> ▪ Elektromagnetische Einflüsse. <ul style="list-style-type: none"> ▪ Reset durchführen. ▪ Hauptplatine im Wärmepumpenaußengerät defekt. ▪ Inverterplatine im Wärmepumpenaußengerät defekt. ▪ Ventilatormotor defekt. ▪ Verkabelung, schlechter Kontakt. <ul style="list-style-type: none"> ▪ Prüfen, Ursache beseitigen, erneuern. ▪ Ggf. Servicefachmann kontaktieren.
E9035	Inverterplatine im Wärmepumpenaußengerät	Platine AG defekt	<p>Keine Versorgungsspannung vom Netzanschluss.</p> <ul style="list-style-type: none"> ▪ Inverterplatine im Wärmepumpenaußengerät defekt. <ul style="list-style-type: none"> ▪ Prüfen, Ursache beseitigen, erneuern. ▪ Ggf. Servicefachmann kontaktieren.

8 Fehler und Störungen

Code	Bauteil/Bezeichnung	Fehler	Mögliche Fehlerbehebung
E9036	Temperaturfühler R10T auf Inverterplatine im Wärmepumpenaußengerät (nur bei 11-16 kW Anlage)	Defekt elektrisch	<p>Übertemperatur im Wärmepumpenaußengerät</p> <ul style="list-style-type: none"> ▪ Inverterplatine im Wärmepumpenaußengerät defekt. ▪ Temperaturfühler auf Inverterplatine defekt, Steckverbindung X111A nicht korrekt. <ul style="list-style-type: none"> ▪ Prüfen, Ursache beseitigen, erneuern. ▪ Ggf. Servicefachmann kontaktieren.
E9037	Einstellung Leistung	Leistungseinstellung für Wärmepumpenaußengerät falsch	<ul style="list-style-type: none"> ▪ Servicefachmann kontaktieren.
E9038	Sensoren und Parameter-einstellungen im Wärmepumpenaußengerät	Kältemittel Leck	<p>Kältemittelverlust.</p> <ul style="list-style-type: none"> ▪ Kältemittelmenge zu gering. Siehe Fehlercode E9015 / E4. ▪ Verstopfung oder Undichtigkeit in Kältemittelleitung. <ul style="list-style-type: none"> ▪ Prüfen, Ursache beseitigen, Kältemittel nachfüllen.
E9039		Unter-/Überspannung	<p>Netzspannung außerhalb des zulässigen Bereichs</p> <ul style="list-style-type: none"> ▪ Sporadischer Fehler kurz nach einem Stromausfall. <ul style="list-style-type: none"> ▪ Keine Fehlerbehebung notwendig. ▪ Inverterplatine im Wärmepumpenaußengerät defekt. <ul style="list-style-type: none"> ▪ Prüfen, erneuern. ▪ Ggf. Servicefachmann kontaktieren.
E9041	Übertragungsfehler	Elektrische Komponenten	<p>Kommunikation zwischen Wärmepumpenaußengerät und Wärmepumpeninnengerät gestört.</p> <ul style="list-style-type: none"> ▪ Verkabelung oder Anschlüsse, schlechter Kontakt. ▪ Kein Wärmepumpenaußengerät angeschlossen. ▪ Schaltplatine A1P defekt. ▪ Hauptplatine im Wärmepumpenaußengerät defekt. <ul style="list-style-type: none"> ▪ Prüfen, erneuern.
E9042			<p>Kommunikation zwischen Schaltplatine A1P und RoCon BM2C gestört.</p> <ul style="list-style-type: none"> ▪ Siehe Fehlercode E200.
E9043			<p>Kommunikation zwischen Hauptplatine und Inverterplatine im Wärmepumpenaußengerät gestört.</p> <ul style="list-style-type: none"> ▪ Hauptplatine im Wärmepumpenaußengerät defekt. ▪ Inverterplatine im Wärmepumpenaußengerät defekt. ▪ Verkabelung, schlechter Kontakt. <ul style="list-style-type: none"> ▪ Prüfen, Ursache beseitigen, erneuern.
E9044			<p>Konfiguration der Schaltplatine A1P passt nicht zum Wärmepumpenaußengerät</p> <ul style="list-style-type: none"> ▪ Schaltplatine A1P erneuern. ▪ Ggf. Servicefachmann kontaktieren.
E9045			Software

Code	Bauteil/Bezeichnung	Fehler	Mögliche Fehlerbehebung
E9046	Software	Verdichteranlauf	<p>System erkennt 16 Mal in 5 min, dass die Strom-Wellenform abnormal ist</p> <ul style="list-style-type: none"> ▪ Prüfen Sie, ob die Stromversorgung den Vorschriften entspricht. Prüfen Sie auf Schwankungen der Frequenz. ▪ Prüfen Sie den Verdichter. ▪ Prüfen Sie den Anschluss und die Verdrahtung des Verdichters. ▪ Prüfen Sie den Betrieb des Expansionsventils (Flüssigkeitsrückfluss). ▪ Prüfen Sie die Kältemittelfüllmenge, und prüfen Sie auf Leckagen. ▪ Prüfen Sie nach dem Rücksetzen der Stromversorgung, ob der Fehler auftritt, wenn der Verdichter nicht in Betrieb ist: prüfen Sie das Expansionsventil.
E9047	Software	Überspannung	<p>System erkennt 16 Mal in 5 min einen Überstrom zum Verdichter von >20 A für > 2,5 Sekunden</p> <ul style="list-style-type: none"> ▪ Prüfen Sie den Verdichter. ▪ Prüfen Sie den Anschluss und die Verdrahtung des Verdichters. ▪ Prüfen Sie den Betrieb des Expansionsventils (Flüssigkeitsrückfluss). ▪ Prüfen Sie die Kältemittelfüllmenge, und prüfen Sie auf Leckagen. ▪ Prüfen Sie den Leistungstransistor. ▪ Prüfen Sie die Außen-Inverterleiterplatte. ▪ Prüfen Sie, ob die Stromfluss-LED in regelmäßigen Intervallen blinkt. ▪ Prüfen Sie, ob das richtige Ersatzteil installiert wurde. ▪ Prüfen Sie, ob die Außen-Hauptleiterplatte eine Stromversorgung empfängt. ▪ Prüfen Sie, ob die Stromversorgung den Vorschriften entspricht. Prüfen Sie auf Schwankungen der Frequenz.
E9048	4-Wege-Ventil	4-Wege-Ventil	<p>Nach einem Betrieb von 5 min tritt folgende Bedingung über 10 min ein:</p> <p>Heizen: Temperatur des Kondensators minus Austrittswassertemperatur < -10 °C</p> <ul style="list-style-type: none"> ▪ Prüfen Sie den Thermistor für das Austrittswasser im Wärmetauscher. ▪ Prüfen Sie den Thermistor der Kältemittel-Flüssigkeitsseite. ▪ Prüfen Sie, ob die Stromfluss-LED in regelmäßigen Intervallen blinkt. ▪ Prüfen Sie, ob das richtige Ersatzteil installiert wurde. ▪ Prüfen Sie, ob die Außen-Hauptleiterplatte eine Stromversorgung empfängt. ▪ Prüfen Sie Spule/Kabelbaum des 4-Wege-Ventils. ▪ Prüfen Sie den Körper des 4-Wege-Ventils. ▪ Prüfen Sie auf Kältemittelmangel. Führen Sie eine Dichtheitsprüfung durch. ▪ Prüfen Sie die Qualität des Kältemittels. ▪ Prüfen Sie die Absperrventile. ▪ Prüfen Sie, ob die Hydro-Leiterplatte mit Spannung versorgt wird.

8 Fehler und Störungen

Code	Bauteil/Bezeichnung	Fehler	Mögliche Fehlerbehebung
E9049	Temperatursensor am Verdampfer	Hochdruck Kühlen	<p>Die vom Temperaturfühler am Lamellenwärmeübertrager gemessene Temperatur steigt über 60 °C</p> <ul style="list-style-type: none"> ▪ Prüfen Sie, ob der Installationsraum den Vorschriften entspricht. ▪ Prüfen Sie den Ventilator. ▪ Prüfen Sie den Anschluss und die Verdrahtung des Ventilatormotors. ▪ Prüfen Sie das Expansionsventil. ▪ Prüfen Sie die Außen-Inverterleiterplatte. ▪ Prüfen Sie, ob die Stromfluss-LED in regelmäßigen Intervallen blinkt. ▪ Prüfen Sie, ob das richtige Ersatzteil installiert wurde. ▪ Prüfen Sie, ob die Außen-Hauptleiterplatte eine Stromversorgung empfängt. ▪ Prüfen Sie die Absperrventile. ▪ Prüfen Sie den Wärmeübertrager. ▪ Prüfen Sie den Temperaturfühler am Lamellenwärmeübertrager. ▪ Prüfen Sie die Qualität des Kältemittels.
E9050	Software	Spannung-/Stromsensor	<p>Störung der Stromversorgungsbedingungen erkannt, vor oder direkt nach dem Anlauf des Verdichters</p> <ul style="list-style-type: none"> ▪ Prüfen Sie den Verdichter. ▪ Prüfen Sie den Anschluss und die Verdrahtung des Verdichters. ▪ Prüfen Sie den Betrieb des Expansionsventils (Flüssigkeitsrückfluss). ▪ Prüfen Sie die Kältemittelfüllmenge und prüfen Sie auf Leckagen. ▪ Prüfen Sie die Außen-Inverterleiterplatte. ▪ Prüfen Sie, ob die Stromfluss-LED in regelmäßigen Intervallen blinkt. ▪ Prüfen Sie, ob das richtige Ersatzteil installiert wurde. ▪ Prüfen Sie, ob die Außen-Hauptleiterplatte eine Stromversorgung empfängt.
E9052	Software	Verdichtersystem	<p>Betriebsfrequenz des Verdichters unter 55 Hz, Spannung unter 0,1 V und Eingangsstrom unter 0,5 A</p> <ul style="list-style-type: none"> ▪ Prüfen Sie den Verdichter. ▪ Prüfen Sie den Anschluss und die Verdrahtung des Verdichters. ▪ Prüfen Sie den Betrieb des Expansionsventils (Flüssigkeitsrückfluss). ▪ Prüfen Sie die Kältemittelfüllmenge, und prüfen Sie auf Leckagen. ▪ Prüfen Sie, ob die Stromversorgung den Vorschriften entspricht. Prüfen Sie auf Schwankungen der Frequenz. ▪ Prüfen Sie die Außen-Inverterleiterplatte. ▪ Prüfen Sie, ob die Stromfluss-LED in regelmäßigen Intervallen blinkt. ▪ Prüfen Sie, ob das richtige Ersatzteil installiert wurde.

Code	Bauteil/Bezeichnung	Fehler	Mögliche Fehlerbehebung
E9053 E9054	Drucksensor	Kältemittel Drucksensor	Drucksensor erkennt 3 Minuten lang einen abnormalen Wert (> 4,5 MPa oder < -0,05 MPa) <ul style="list-style-type: none"> ▪ Prüfen Sie den Drucksensor. ▪ Prüfen Sie, ob die Stromfluss-LED in regelmäßigen Intervallen blinkt. ▪ Prüfen Sie, ob das richtige Ersatzteil installiert wurde. ▪ Prüfen Sie, ob die Außen-Hauptleiterplatte eine Stromversorgung empfängt.
E9055	Raumtemperaturfühler (optional)	Fehler Temperaturfühler	Sensor bzw. Verbindungskabel defekt <ul style="list-style-type: none"> ▪ Prüfen, erneuern
E9056	Außentemperaturfühler (optional)	Fehler Temperaturfühler	Sensor bzw. Verbindungskabel defekt <ul style="list-style-type: none"> ▪ Prüfen, erneuern
E9057		Überdruck im Kältemittelkreis; Abschaltung durch Hochdruckschalter	Bitte kontaktieren Sie Ihren Servicepartner
E9058	Regelungsgehäuse im Außengerät	Fehler Temperatur	Bitte kontaktieren Sie Ihren Servicepartner
E9059	Inverter im Außengerät	Fehler Temperatur	Bitte kontaktieren Sie Ihren Servicepartner
E9060	Software	Estrichprogramm nicht korrekt beendet	<ul style="list-style-type: none"> ▪ Prüfen Sie das Estrichprogramm ▪ Starten Sie gegebenenfalls das Programm neu
W8006	Drucksensor DS	Warnung Druckverlust	Warnmeldung: Maximal zulässiger Druckverlust überschritten. Zu wenig Wasser in der Heizungsanlage. <ul style="list-style-type: none"> ▪ Heizungsanlage auf Leckage prüfen, Wasser nachfüllen.
W8007		Wasserdruck in Heizungsanlage zu hoch	Warnmeldung: Wasserdruck hat zulässigen Maximalwert überschritten. <ul style="list-style-type: none"> ▪ Membranausdehnungsgefäß defekt oder falscher Vordruck eingestellt. <ul style="list-style-type: none"> ▪ Prüfen, erneuern. ▪ Einstellung des Parameters [Max Druck] zu niedrig. <ul style="list-style-type: none"> ▪ Ggf. Parameter einstellen. Falls Einstellung korrekt, ▪ Wasser ablassen, um den Anlagendruck zu senken.

Tab. 8-2 Fehlercodes



INFORMATION

Maximales Anzugsdrehmoment der Temperaturfühler beachten (siehe [Kap. 10.4](#)).

8 Fehler und Störungen

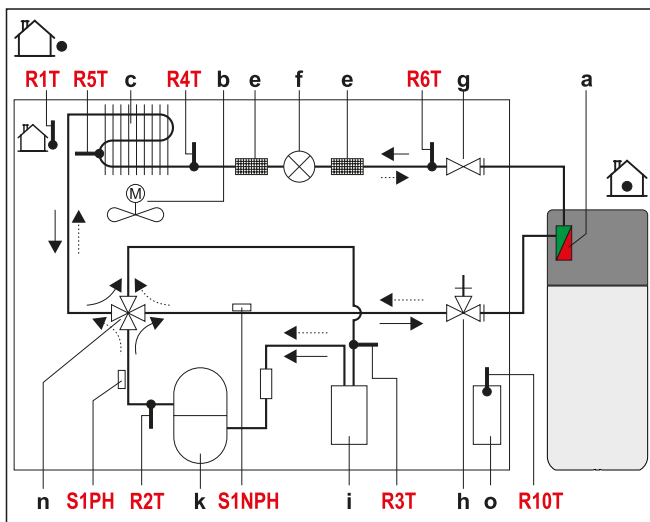


Bild 8-1 Bauteile im Wärmepumpenkreislauf

Pos.	Bezeichnung	Pos.	Bezeichnung
a	Platten-Wärmetauscher (Kondensator)	n	4-Wege-Umschaltventil (—> Heizen, ···> Kühlen)
b	Ventilatormotor	o	Inverterplatine
c	Lamellen-Wärmetauscher (Verdampfer)	R1T	Außentemperaturfühler
d		R2T	Auslasstemperaturfühler (Kältemittelverdichter)
e	Filter	R3T ⁽³⁾	Ansaugtemperaturfühler (Kältemittelverdichter)
f	Elektronisches Expansionsventil	R4T ⁽³⁾	Temperaturfühler Lamellen-Wärmetauscher-Eingang
g	Serviceventil (Flüssigkeitsleitung)	R5T	Temperaturfühler Lamellen-Wärmetauscher-Mitte
h	Serviceventil mit Wartungsanschluss (Gasleitung)	R6T ⁽³⁾	Temperaturfühler Flüssigkeitsleitung (t _{L2})
i	Akkumulator	R10T ⁽³⁾	Temperaturfühler auf Inverterplatine
k	Kältemittelverdichter	S1PH	Hochdruckschalter

Tab. 8-3

8.4 Notbetrieb

Wenn die Wärmepumpe ausfällt, kann der Backup-Heater oder ein anderer externer Wärmeerzeuger als Notfallheizung genutzt werden. Wird [Notbetrieb] auf „Ja“ gesetzt, wird im Fehlerfall automatisch der Notbetrieb aktiviert. Andernfalls kann der Notbetrieb auch erst im Fehlerfall über den Fehlerbildschirm gestartet werden (siehe beiliegende Betriebsanleitung der Regelung).

⁽³⁾ Nur bei 11-16 kW Wärmepumpenaußengeräten.

9 Außerbetriebnahme



GEFAHR: VERBRENNUNGSGEFAHR

Beim Öffnen des Solar-Rücklaufanschlusses, sowie der Heizungs- und Warmwasseranschlüsse besteht **Verbrühungs- und Überflutungsgefahr** durch austretendes heißes Wasser.

- Speicherbehälter bzw. Heizungsanlage nur entleeren, wenn diese ausreichend lang abgekühlt sind, mit einer geeigneten Vorrichtung zum sicheren Ableiten bzw. Auffangen des austretenden Wassers.
- Geeignete Schutzbekleidung tragen.

9.1 Vorübergehende Stilllegung



VORSICHT

Stillgelegte Heizungsanlage kann bei Frost einfrieren und dadurch beschädigt werden.

- Stillgelegte Heizungsanlage bei Frostgefahr entleeren.
- Bei nicht entleerter Heizungsanlage muss bei Frostgefahr die Stromversorgung sichergestellt und der externe Hauptschalter eingeschaltet bleiben.

Wenn das Innengerät für längere Zeit nicht benötigt wird, kann es vorübergehend stillgelegt werden.

Wir empfehlen jedoch, die Anlage nicht von der Stromversorgung zu trennen, sondern lediglich in den "Stand-By-Betrieb" zu versetzen (siehe Betriebsanleitung der Regelung).

Die Anlage ist dann frostsicher, die Pumpen- und Ventilschutzfunktionen sind aktiv.

Wenn bei Frostgefahr die Stromversorgung nicht gewährleistet werden kann, muss

- das Innengerät wasserseitig, vollständig entleert werden oder
- geeignete Frostschutzmaßnahmen für die angeschlossene Heizungsanlage und den Warmwasserspeicher getroffen werden (z. B. Entleerung).



INFORMATION

Besteht die Frostgefahr bei unsicherer Gas- und Stromversorgung nur wenige Tage, kann aufgrund der sehr guten Wärmedämmung auf das Entleeren des Innengeräts verzichtet werden, wenn die Speichertemperatur regelmäßig beobachtet wird und nicht unter + 3 °C sinkt.

Ein Frostschutz für das angeschlossene Wärmeverteilungssystem besteht dadurch allerdings nicht!

9.1.1 Speicherbehälter entleeren

- 1 Hauptschalter ausschalten und gegen Wiedereinschalten sichern.
- 2 Ablaufschlauch an den **KFE-Befüllanschluss (Zubehör KFE BA)** (Bild 9-1, Pos A) anschließen und zu einer mindestens bodentiefen Ablaufstelle verlegen.



INFORMATION

Ist kein **KFE-Befüllanschluss** verfügbar, kann alternativ das Anschlussstück (Bild 9-1, Pos. C) vom Sicherheitsüberlauf (Pos. B) demontiert und verwendet werden.

Dieser muss nach dem Entleervorgang zurückmontiert werden, bevor die Heizungsanlage wieder in Betrieb genommen wird.

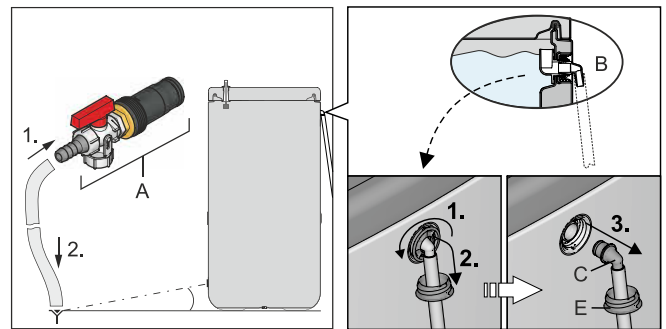


Bild 9-1 Ablaufschlauch montieren; Optional: Anschlussstück vom Sicherheitsüberlauf demontieren

Pos.	Bezeichnung	Pos.	Bezeichnung
A	KFE-Befüllanschluss (Zubehör KFE BA)	E	Gewindestück
B	Sicherheitsüberlauf	F	Verschlussstopfen
C	Schlauch-Anschlussstück für Sicherheitsüberlauf	G	Anschlusswinkel
D	Klemmstück	X	Ventileinsatz

Tab. 9-1 Legende zu Bild 9-1 bis Bild 9-6

Ohne $p=0$ Solaranlage

- 1 Abdeckblende am Füll- und Entleeranschluss abbauen.
- 2 Bei Verwendung von **KFE-Befüllanschluss (Zubehör KFE BA)**:

Abdeckblende am Handgriff abbauen und Gewindestück (Bild 9-2, Pos. E) aus Speicherbehälter herausrauben.

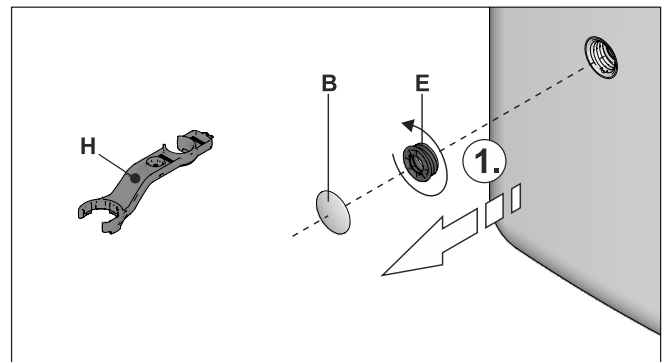


Bild 9-2 Gewindestück herausrauben

- 1 KFE-Befüllanschluss in Gewindestück (Bild 9-3, Pos. E) einstecken und mit Klemmstück (Bild 9-3, Pos. D) sichern.
- 2 Geeignete Auffangwanne unter Füll- und Entleeranschluss stellen.
- 3 Am Füll- und Entleeranschluss das Gewindestück (Bild 9-4, Pos. E) herausdrehen, sowie den Verschlussstopfen (Bild 9-4, Pos. F) entfernen **und sofort** den vormontierten Gewindeeinsatz mit **KFE-Befüllanschluss** in den Füll- und Entleeranschluss (Bild 9-4) wieder **ein**schrauben.



VORSICHT

Nach Entfernen des Verschlussstopfens tritt schwallartig Speicherwasser aus.

Es befinden sich kein Ventil und keine Rückschlagklappe am Füll- und Entleeranschluss.

9 Außerbetriebnahme

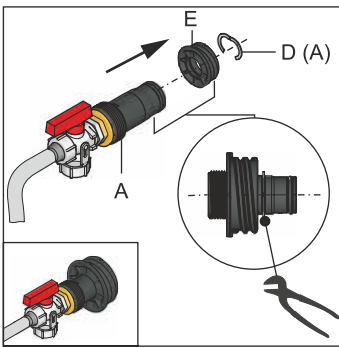


Bild 9-3 KFE-Befüllanschluss komplettieren

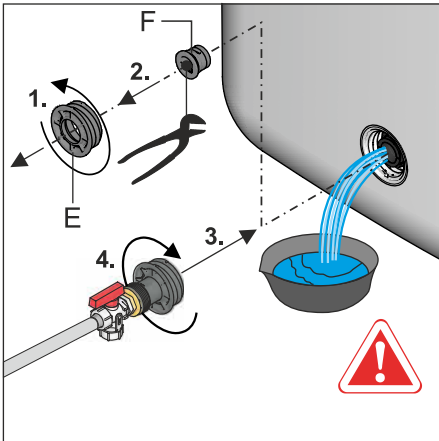


Bild 9-4 KFE-Befüllanschluss in Füll- und Entleeranschluss einschrauben

- 4 KFE-Hahn am **KFE-Befüllanschluss** öffnen und Wasserinhalt des Speicherbehälters ablassen.

Nur bei $p=0$ Solaranlage

- 1 Ventileinsatz am Anschlusswinkel so einstellen, dass der Weg zum Blindstopfen abgesperrt ist (Bild 9-6).
- 2 Geeignete Auffangwanne unterstellen und Blindstopfen vom Anschlusswinkel entfernen (Bild 9-6).

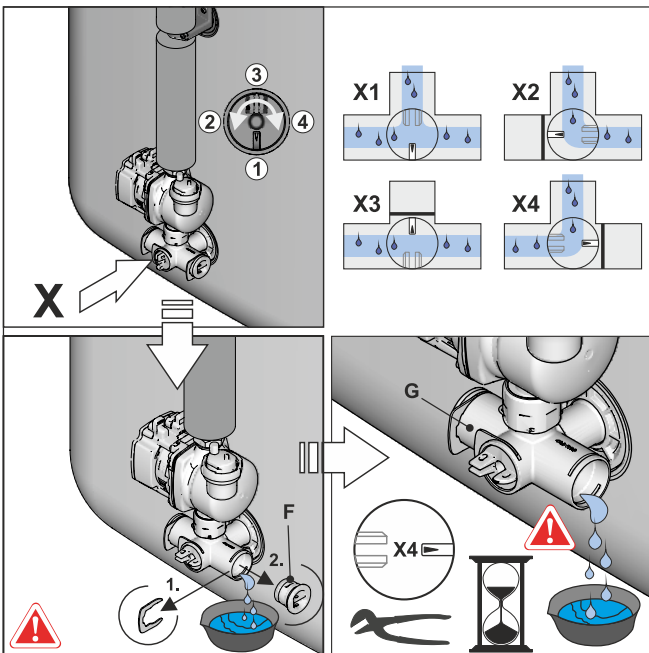


Bild 9-5 Ventileinsatz absperren, Blindstopfen vom Anschlusswinkel entfernen

- 3 **KFE-Befüllanschluss** in den Anschlusswinkel einstecken und mit Halteklammer sichern (Bild 9-6).

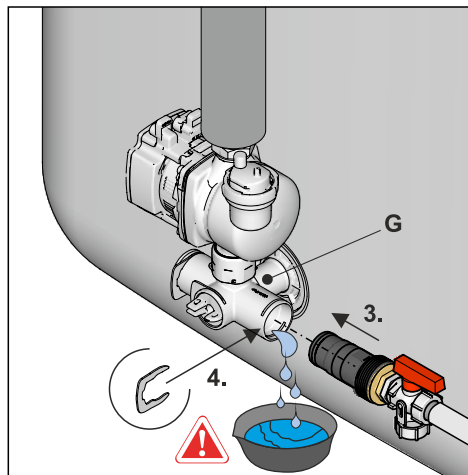


Bild 9-6 KFE-Befüllanschluss in Anschlusswinkel montieren

- 4 KFE-Hahn am **KFE-Befüllanschluss** öffnen.
- 5 Ventileinsatz am Anschlusswinkel so einstellen, dass der Weg zum Ablaufschlauch geöffnet wird (siehe auch Bild 9-5) und Wasserinhalt des Speicherbehälters ablassen.

9.1.2 Heizkreis- und Warmwasserkreis entleeren

- 1 Ablaufschlauch an den KFE-Hahn des Innengeräts anschließen.
- 2 KFE-Hahn am Innengerät öffnen.
- 3 Heiz- und Warmwasserkreislauf leer laufen lassen.
- 4 Heizungsvor- und Heizungsrücklauf sowie Kaltwasserzu- und Warmwasserauslauf vom Innengerät trennen.
- 5 Ablassschlauch, jeweils an Heizungsvor- und Heizungsrücklauf sowie Kaltwasserzu- und Warmwasserauslauf so anschließen, dass sich die Schlauchöffnung dicht über dem Boden befindet.
- 6 Die einzelnen Wärmeübertrager nacheinander nach dem Saugheberprinzip leer laufen lassen.

9.2 Endgültige Stilllegung und Entsorgung



VORSICHT

Aus der Anlage austretendes Kältemittel schädigt die Umwelt nachhaltig.

Durch Vermischung verschiedener Kältemittelsorten können gefährliche toxische Gasgemische entstehen. Die Vermischung mit Ölen kann bei austretendem Kältemittel zur Verseuchung von Erdreich führen.

- Kältemittel nie in die Atmosphäre entweichen lassen - immer mit einem dafür geeigneten Recyclinggerät absaugen und recyceln.
- Kältemittel immer recyceln und dadurch von Ölen oder anderen Zusatzstoffen trennen.
- Kältemittel nur sortenrein in geeigneten Druckbehältern aufbewahren.
- Kältemittel, Öle und Zusatzstoffe fachgerecht und den jeweiligen nationalen Bestimmungen des Einsatzlandes entsprechend entsorgen.

Zur endgültigen Stilllegung das Innengerät

- 1 außer Betrieb nehmen (siehe Kap. 9.1),
- 2 von allen elektrischen, Kältemittel- und Wasseranschlüssen trennen,
- 3 entsprechend der Installationsanleitung in umgekehrter Reihenfolge demontieren,

4 fachgerecht entsorgen.

Hinweise zur Entsorgung

Wir haben das Innengerät umweltfreundlich aufgebaut. Bei der Entsorgung fallen nur Abfälle an, die entweder der stofflichen Wiederverwertung oder der thermischen Verwertung zugeführt werden können. Die verwendeten Materialien, die zur stofflichen Wiederverwertung geeignet sind, können sortenrein getrennt werden.



Wir haben durch den umweltfreundlichen Aufbau des Innengeräts die Voraussetzungen für eine umweltgerechte Entsorgung geschaffen. Die fachgerechte und den jeweiligen nationalen Bestimmungen des Einsatzlandes entsprechende Entsorgung liegt in der Verantwortung des Betreibers.



Die Kennzeichnung des Produktes bedeutet, dass elektrische und elektronische Produkte nicht mit unsortiertem Hausmüll entsorgt werden dürfen.

Die fachgerechte und den jeweiligen nationalen Bestimmungen des Einsatzlandes entsprechende Entsorgung liegt in der Verantwortung des Betreibers.

- Demontage des Systems, Handhabung von Kältemittel, Öl und weiteren Teilen darf nur von einem qualifizierten Monteur erfolgen.
- Entsorgung nur bei einer Einrichtung, die auf Wiederverwendung, Recycling und Wiederverwertung spezialisiert ist.

Weitere Informationen sind bei der Installationsfirma oder der zuständigen örtlichen Behörde erhältlich.

10 Technische Daten

10 Technische Daten

10.1 Grunddaten

Typ		EHSX04P30D	EHSX08P30D	EHSX04P50D	EHSX08P50D
		EHSB04P30D	EHSB08P30D	EHSB04P50D	EHSB08P50D
		EHSX04P30D	EHSX08P30D	EHSX04P50D	EHSX08P50D
		EHSB04P30D	EHSB08P30D	EHSB04P50D	EHSB08P50D
Parameter	Einheit				
Abmessungen (H x B x T)	cm	189,1 x 59,5 x 61,5		189,6 x 79 x 79	
Leergewicht	kg	73	76	93	99

Wasser-Heizungsumwälzpumpe		
Typ	—	Grundfos UPM3K 25-75 CHBL
Drehzahlstufen	—	Stufenlos (PWM)
Spannung	V	230
Frequenz	Hz	50
Schutzart	—	IP 44
Nennleistung maximal	W	58

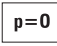
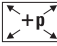
Wärmetauscher (Wasser/Kältemittel)		
Typ	—	Edelstahl Plattenwärmetauscher
Wärmedämmung	—	EPP

Speicherbehälter			
Speicherinhalt gesamt	Liter	294	477
Maximal zulässige Speicherwassertemperatur	°C	85	
Bereitschaftswärmeaufwand bei 60 °C	kWh/24h	1,5	1,7

Trinkwasser-Wärmetauscher (Edelstahl 1.4404)				
Wasserinhalt Wärmetauscher	Liter	27,1	28,2	28,1
Oberfläche Trinkwasserwärmetauscher	m ²	5,60	5,80	5,90
Max. Betriebsdruck	bar	6,0		

Speicherlade-Wärmetauscher (Edelstahl 1.4404)				
Wasserinhalt Wärmetauscher	Liter	12,4	11,9	12,1
Wärmetauscherfläche	m ²	2,53	2,42	2,46

Drucksolar-Wärmetauscher (Edelstahl 1.4404)					
Wasserinhalt Wärmetauscher	Liter	—	3,9	—	10,2
Wärmetauscherfläche	m ²	—	0,70	—	1,69

Rohranschlüsse					
Kalt- und Warmwasser	Zoll	1" AG			
Heizung Vor- und Rücklauf	Zoll	1" IG			
Anschluss Solar 	Zoll	1" IG			
Anschluss Solar 	Zoll	—	3/4" IG + 1" AG	—	3/4" IG + 1" AG

Kältemittelkreislauf					
Anzahl Kreisläufe	—	1			

Rohrleitungsanschlüsse Kältemittelkreislauf					
Anzahl	—	2			
Flüssigkeitsleitung Typ	—	Bördelverbindung			
Flüssigkeitsleitung Außen-Ø	Zoll	1/4" AG			
Gasleitung Typ	—	Bördelverbindung			
Gasleitung Außen-Ø	Zoll	5/8" AG			

Betriebsbereich		
Vorlauftemperatur für Raumheiz-, Raumkühlfunktion Heizen (min/max)	°C	18 bis 65
Vorlauftemperatur für Raumheiz-, Raumkühlfunktion Kühlen (min/max)	°C	5 bis 22
Warmwasserbereitung (mit EKBUxx) Heizen (min/max)	°C	25 bis 80
Schallpegel		
Schallleistung	dBA	39,1
Spannungsversorgung		
Phasen	—	1
Spannung	V	230
Spannungsbereich	V	Spannung ±10%
Frequenz	Hz	50
Netzanschluss ⁽⁴⁾		
Wärmepumpenaußengerät	—	3G
Optionale Zusatzheizung (Backup-Heater EKBUxx)	—	3G (1 phasig) / 5G (3 phasig)

10.2 Angaben auf dem Typenschild

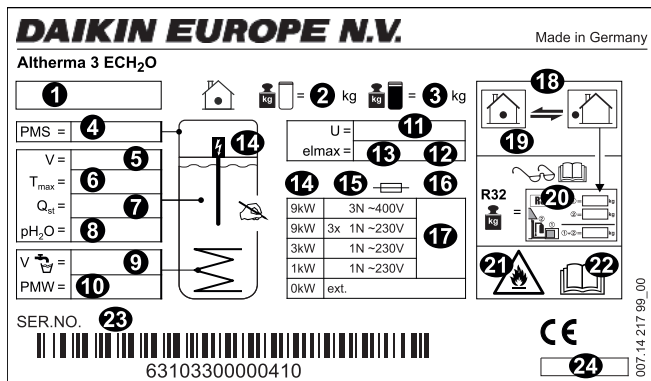


Bild 10-1 Typenschild

Pos.	Bezeichnung	Pos.	Bezeichnung
8	Betriebsdruck Speicherwasser pH ₂ O	20	Gesamtfüllmenge des Kältemittels (Hinweise siehe Installationsanleitung Wärmepumpenaußengerät)
9	Trinkwasser Nenninhalt	21	Achtung: entflammbares Kältemittel
10	Max. Betriebsdruck PMW (Sanitär)	22	Weitere Informationen zum Kältemittel: siehe Anleitung
11	Nennspannung U	23	Herstellnummer (bei Reklamationen und Rückfragen angeben)
12	Schutzart	24	Produktionsdatum

Pos.	Bezeichnung	Pos.	Bezeichnung
1	Geräte-Typ	13	Elektr. Leistungsaufnahme elmax
2	Leergewicht	14	Backup-Heater (optional)
3	Gesamtgewicht gefüllt	15	Schutzart Backup-Heater (optional)
4	Max. zulässiger Betriebsdruck PMS (Heizung)	16	Sicherung Backup-Heater (optional)
5	Speicherinhalt gesamt	17	Leistung / Spannungsversorgung Backup-Heater (optional) Zum Auswählen; 0 kW: keine / externe Wärmequelle
6	Max. zulässige Betriebstemperatur T _{max}	18	Kältemittelkreis
7	Bereitschaftswärmeaufwand in 24 Stunden bei 60 °C (Speicherbehälter Q _{st})	19	Max. Betriebsdruck (Kältemittelkreis)

⁽⁴⁾ Anzahl der Einzelleitungen im Anschlusskabel inklusive Schutzleiter. Der Querschnitt der Einzelleitungen ist abhängig von der Strombelastung, der Länge des Anschlusskabels und den jeweiligen gesetzlichen Bestimmungen.

10 Technische Daten

10.3 Kennlinien

10.3.1 Fühlerkennlinien

		Messtemperatur in °C														
		-20	-10	0	10	20	30	40	50	60	70	80	90	100	110	120
		Sensorwiderstand in kOhm nach Norm bzw. Herstellerangaben														
$t_{DHW1}, t_{V, BH}$	NTC	98,66	56,25	33,21	20,24	12,71	8,20	5,42	3,66	2,53	1,78	1,28	0,93	0,69	0,52	0,36
$t_R, t_V, t_{DHW2}, t_{DC}$	NTC	-	-	65,61	39,9	25	16,09	10,62	7,176	4,96	3,497	2,512	1,838	1,369	-	-

Tab. 10-17 Temperaturfühler

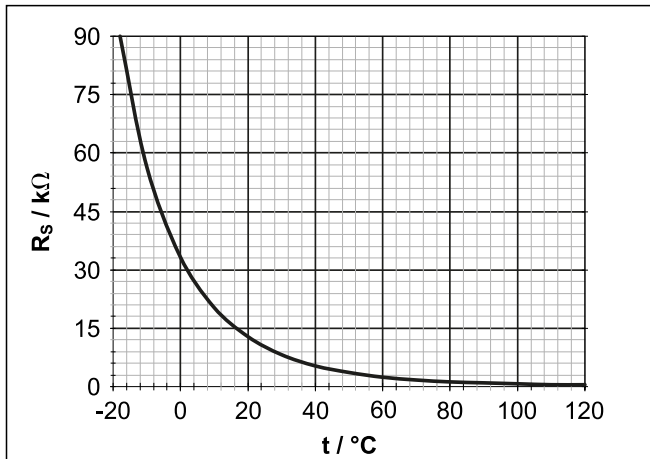


Bild 10-2 Kennlinie der Temperaturfühler $t_{DHW1}, t_{V, BH}$

Pos.	Bezeichnung
R_s	Sensorwiderstand (NTC)
t	Temperatur
t_{DHW1}	Speichertemperaturfühler

Tab. 10-18 Legende zu Bild 10-2

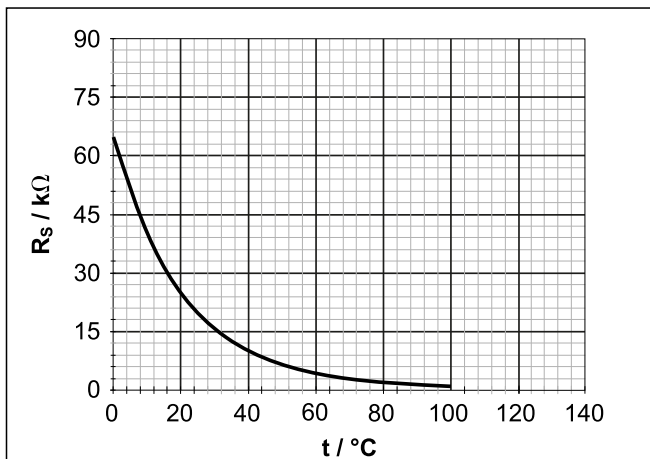


Bild 10-3 Kennlinie der Temperaturfühler $t_R, t_V, t_{DHW2}, t_{DC}$

Pos.	Bezeichnung
R_s	Sensorwiderstand (NTC)
t	Temperatur
t_R	Rücklauftemperaturfühlers

Tab. 10-19 Legende zu Bild 10-3

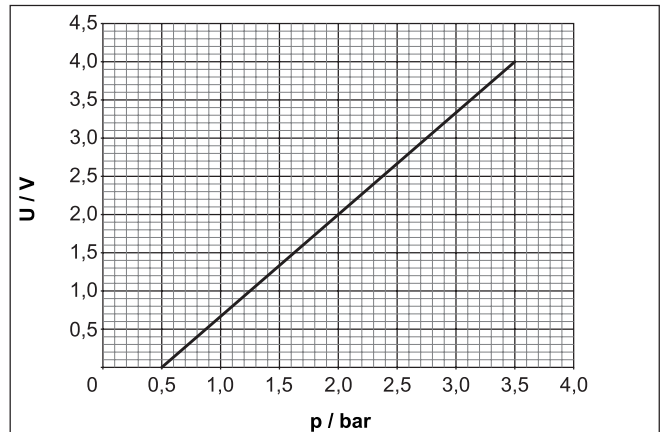


Bild 10-4 Kennlinie des Drucksensors (DS)

Pos.	Bezeichnung
p	Wasserdruck
U	Spannung

Tab. 10-20 Legende zu Bild 10-4

10.3.2 Pumpenkennlinien

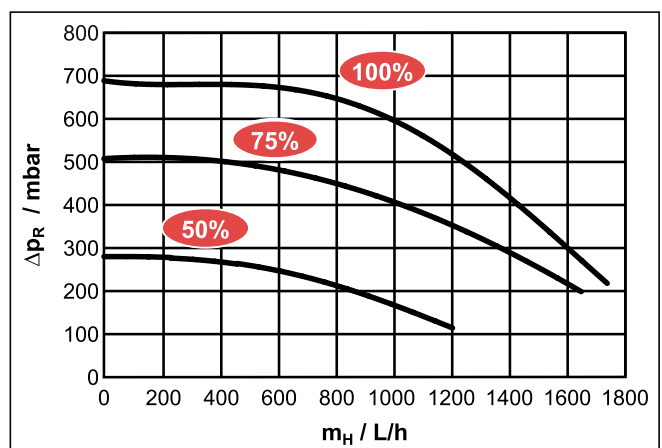


Bild 10-5 Restförderhöhe der internen Heizungsumwälzpumpe mit Heizungsunterstützungswärmeübertrager

Pos.	Bezeichnung
Δp_R	Restförderhöhe interne Heizungsumwälzpumpe
m_H	Durchfluss Heizungsanlage

Tab. 10-21 Legende zu Bild 10-5

10.4 Anzugsdrehmomente



Bauteil	Gewindegröße	Anzugsdrehmoment in Nm
Temperaturfühler	Alle	Max. 10
Hydraulische Leitungsanschlüsse (Wasser)	1"	25 – 30
Anschlüsse Gasleitung (Kältemittel)	5/8"	63 – 75
Anschlüsse Flüssigkeitsleitung (Kältemittel)	1/4"	15 – 17
Anschlüsse Flüssigkeitsleitung (Kältemittel)	3/8"	33 – 40
Backup-Heater	1,5"	Max. 10 (handfest)

Tab. 10-22 Anzugsdrehmomente

10.5 Minimale Bodenfläche und Belüftungsöffnungen



VORSICHT

Das Verwenden von bereits verwendeten Kältemittelleitungen können zu Schäden am Gerät führen.

- Verwenden Sie keine Kältemittelleitung wieder, die mit einem anderen Kältemittel verwendet wurde. Tauschen Sie die Kältemittelleitung aus oder reinigen Sie sie sorgfältig.

- Wenn die Gesamt-Kältemittelfüllung im System < 1,84 kg ist, gibt es keine weiteren Anforderungen.
- Wenn die Gesamt-Kältemittelfüllung im System $\geq 1,84$ kg ist, müssen Sie weitere Anforderungen an die minimale Bodenfläche einhalten:
 - 1 Gesamt-Kältemittelfüllung im System (m_c) mit maximaler Kältemittelfüllung (m_{max}), die für den Aufstellraum (A_{room}) zulässig ist, vergleichen (siehe Tab. 10-23).
 - Wenn $m_c \leq m_{max}$: Das Gerät kann in diesem Raum ohne weitere Anforderungen installiert werden.
 - Wenn $m_c > m_{max}$: Mit den nachfolgenden Schritten fortfahren.
 - 2 Minimale Bodenfläche (A_{min}) mit der Bodenfläche des Aufstellraums (A_{room}) und des benachbarten Raums (A_{room2}) vergleichen (siehe Tab. 10-24).
 - Wenn $A_{min} \leq A_{room} + A_{room2}$: Mit den nachfolgenden Schritten fortfahren.
 - Wenn $A_{min} > A_{room} + A_{room2}$: An den Händler vor Ort wenden.
 - 3 Kühlmittelmenge (dm) berechnen: $dm = 1,9 - m_{max}$ (m_{max} aus Tab. 10-23 für die vorliegende Größe des Aufstellraums A_{room} entnehmen)
 - 4 Für berechnetes dm die minimale Fläche der Belüftungsöffnung (V_{Amin}) für eine natürliche Belüftung zwischen Aufstellraum und benachbarten Raum aus Tab. 10-25 entnehmen.
 - 5 Das Gerät kann installiert werden, wenn:
 - 2 Belüftungsöffnungen zwischen Aufstellraum und benachbartem Raum vorhanden sind (jeweils 1x oben und unten)
 - Untere Öffnung: Die untere Öffnung muss die Anforderungen für die minimale Fläche der Belüftungsöffnung (V_{Amin}) erfüllen. Sie muss sich so nah wie möglich am Boden befinden. Wenn die Lüftungsöffnung am Boden beginnt, muss die Höhe ≥ 20 mm betragen. Die Unterseite der Öffnung muss sich ≤ 100 mm über dem Boden befinden. Mindestens 50% der erforderlichen minimalen Fläche der Belüftungsöffnung

(V_{Amin}) muss sich < 200 mm vom Boden befinden. Der gesamte Bereich der Öffnung muss sich < 300 mm vom Boden befinden.

- Obere Öffnung: Der Bereich der oberen Öffnung muss größer oder genau so groß wie die untere Öffnung sein. Die Unterseite der oberen Öffnung muss sich mindestens 1,5 m über der Oberkante der unteren Öffnung befinden.
- Belüftungsöffnungen nach außen werden nicht als geeignete Belüftungsöffnungen angesehen.

A_{room} (m ²)	Maximale Kältemittelbefüllung in einem Raum (m_{max}) (kg)
1	0,14*
2	0,28*
3	0,41*
4	0,55*
5	0,69*
6	0,83*
7	0,90*
8	0,97*
9	1,02*
10	1,08*
11	1,13*
12	1,18*
13	1,23*
14	1,28*
15	1,32*
16	1,37*
17	1,41*
18	1,45*
19	1,49*
20	1,53*
21	1,56*
22	1,60*
23	1,64*
24	1,67*
25	1,71*
26	1,74*
27	1,77*
28	1,81*
29	1,84
30	1,87
31	1,90

Tab. 10-23 Maximal in einem Raum zulässige Kältemittelbefüllung

* Werte werden nur für Schritt 3 (Berechnung von dm) benötigt.

m_c (kg)	Minimale Bodenfläche A_{min} (m ²)
1,84	28,81
1,86	29,44
1,88	30,08
1,90	30,72

Tab. 10-24 Minimale Bodenfläche Innengerät

dm (kg)	Minimale Fläche der Belüftungsöffnung (V_{Amin}) (cm ²)
1,76	716
1,63	662
1,49	605
1,35	549
1,21	493

10 Technische Daten

dm (kg)	Minimale Fläche der Belüftungsöffnung (VA _{min}) (cm ²)
1,07	437
1,00	419
0,93	406
0,88	392
0,82	377
0,77	362
0,72	345
0,67	328
0,62	312
0,58	294
0,53	276
0,49	258
0,45	241
0,41	223
0,37	204
0,34	186
0,30	168
0,26	149

dm (kg)	Minimale Fläche der Belüftungsöffnung (VA _{min}) (cm ²)
0,23	131
0,19	112
0,16	93
0,13	75
0,09	56
0,06	38
0,03	19

Tab. 10-25 Minimale Fläche der Belüftungsöffnung

Beispiel: Gesamt-Kältemittelfüllung 1,84 kg, Aufstellraum 15 m²

- 1 Aus Tab. 10-23: $m_c = 1,84 \text{ kg}$
 → $A_{\min} = 29 \text{ m}^2$
 → Anforderung an min. Raumgröße NICHT erfüllt, Belüftungsöffnung erforderlich
- 2 Überprüfung mit Tab. 10-24: $A_{\text{room}} (\text{Aufstellraum}) + A_{\text{room2}} (\text{angrenzender Raum}) \geq A_{\min}$? Wenn ja, weiter:
- 3 Aus Tab. 10-23: $A_{\text{room}} = 15 \text{ m}^2 \rightarrow m_{\max} = 1,32 \text{ kg}$
- 4 $dm = 1,9 \text{ kg} - 1,32 \text{ kg} = 0,58 \text{ kg}$
- 5 aus Tab. 10-25: $dm = 0,58 \text{ kg} \rightarrow VA_{\min} = 294 \text{ cm}^2$

10.6 Elektrischer Anschlussplan

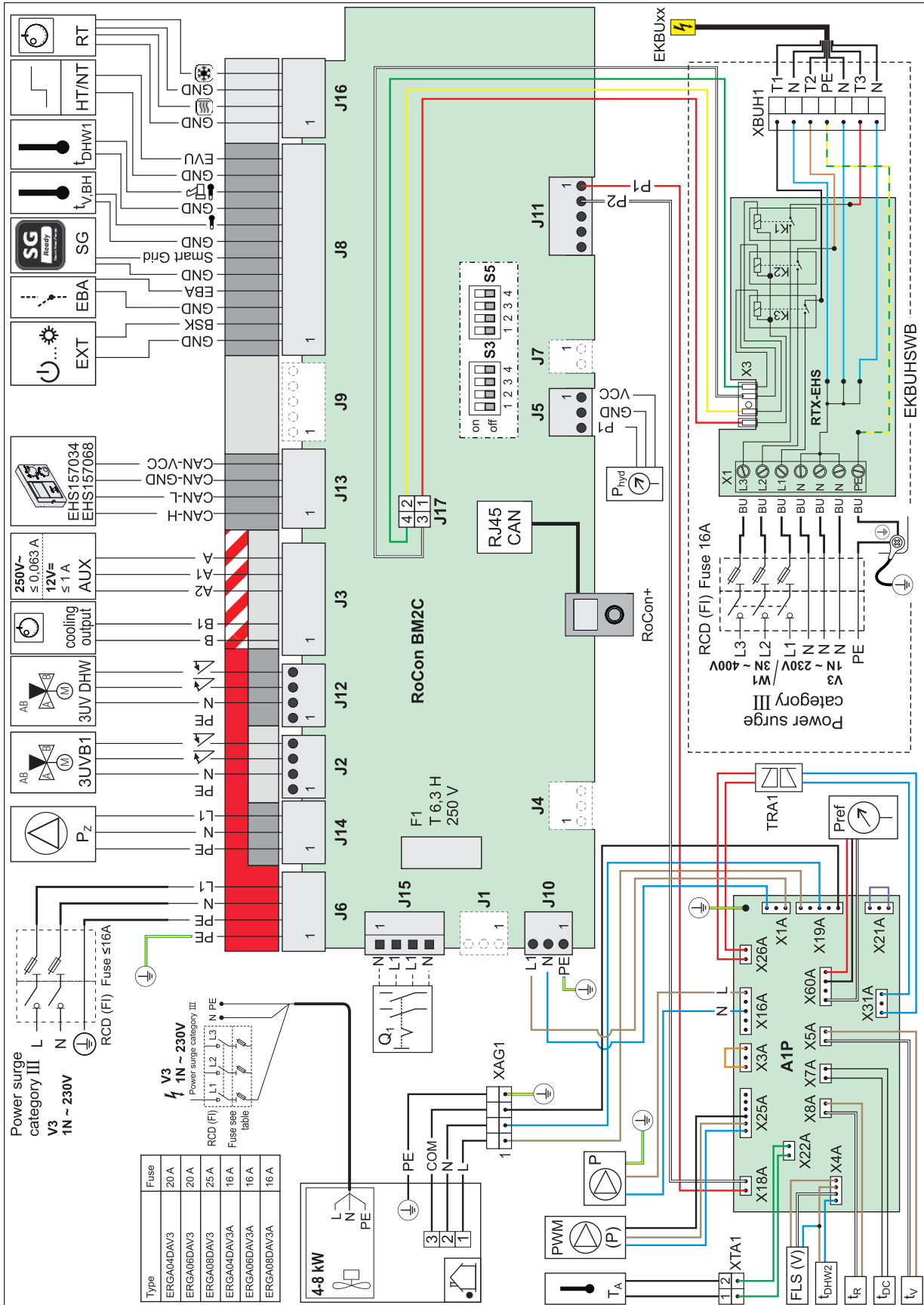



Bild 10-6 Elektrischer Anschlussplan

10 Technische Daten

Pos.	Bezeichnung	Pos.	Bezeichnung
	Wärmepumpenaußengerät	K1	Relais 1 für Backup-Heater
	Wärmepumpeninnengerät	K2	Relais 2 für Backup-Heater
3UVB1	3-Wege-Umschaltventil (interner Wärmeerzeugerkreis)	K3	Relais 3 für Backup-Heater
3UV DHW	3-Wege-Umschaltventil (Warmwasser / Heizen)	X1	Klemmleiste für Netzanschluss Backup-Heater
A1P	Schaltplatine (Basisregelung Wärmepumpe)	X3	Steckeranschluss interne Verkabelung zu J17 (RoCon BM2C)
X26A	Steckeranschluss zu TRA1 (230 V)	FLS	Durchflusssensor
X31A	Steckeranschluss zu TRA1 (12 V)	HT/NT	Schaltkontakt für Niedertarif-Netzanschluss
X3A	Steckeranschluss interne Verkabelung (Brückenstecker)	P	Heizungsumwälzpumpe (geräteintern)
X4A	Steckeranschluss für Durchflusssensor FLS und t_{DHW2}	P_z	Zirkulationspumpe
X5A	Steckeranschluss Vorlauftemperaturfühler t_v	PWM	Pumpenanschluss (PWM-Signal)
X6A	Steckeranschluss Vorlauftemperaturfühler $t_{v, BH}$	RJ45 CAN	Steckeranschluss (RoCon BM2C) interne Verkabelung (zu RoCon+ B1)
X7A	Steckeranschluss Temperaturfühler (Flüssigkeit Kältemittel) t_{DC}	RoCon+ B1	Bedienteil der Regelung
X8A	Steckeranschluss Rücklauftemperaturfühler t_r	RoCon BM2C	Schaltplatine (Basismodul Regelung)
X16A	Steckeranschluss Heizungsumwälzpumpe	X16A	Steckeranschluss Heizungsumwälzpumpe P
X18A	Steckeranschluss zu J11 von RoCon BM2C	J2	Steckeranschluss 3UVB1
X19A	Steckeranschluss zu XAG1 + J10 von RoCon BM2C	J3	Steckeranschluss AUX-Schaltkontakte und cooling output Status-Ausgang
X21A	Steckeranschluss interne Verkabelung (Brückenstecker)	J5	Steckeranschluss Drucksensor
AUX	Ausgänge Schaltkontakte (A-A1-A2) + (B-B1)	J6	Steckeranschluss Netzspannung
EKBUXx	Backup-Heater	J8	Steckeranschluss EXT
DS	Drucksensor		Steckeranschluss EBA
EBA	Schaltkontakte für externe Bedarfsanforderung		Steckeranschluss Smart Grid Schaltkontakte EVU
EXT	Schaltkontakt für externe Betriebsartenumschaltung		Steckeranschluss Außentemperaturfühler $t_{v, BH}$
F1	Sicherung 250 V T 2 A (RoCon BM2C)		Steckeranschluss Speichertemperaturfühler t_{DHW1}
SG	Schaltkontakt für Smart Grid (intelligenter Netzanschluss)		Steckeranschluss HT/NT Schaltkontakt EVU
TRA1	Transformator	J10	Steckeranschluss interne Verkabelung X19A
t_A	Außentemperaturfühler	J11	Steckeranschluss interne Verkabelung zu X18A (A1P)
t_{DHW1}	Speichertemperaturfühler 1 (RoCon BM2C)	J12	Steckeranschluss 3UV DHW
t_{DHW2}	Speichertemperaturfühler 2 (A1P)	J13	Steckeranschluss System-Bus (z. B. Raumstation)
t_r	Rücklauftemperaturfühler 2 (A1P)	J14	Steckeranschluss Zirkulationspumpe P_z
t_{v1}	Vorlauftemperaturfühler 1 (A1P)	J15	Steckeranschluss interne Verkabelung (Brückenstecker)
$t_{v, BH}$	Vorlauftemperaturfühler Backup-Heater	J16	Steckeranschluss Raumthermostat (EKTRTR / EKRTW)
EHS15706 8	Mischermodul	HT/NT	Schaltkontakt für Niedertarif-Netzanschluss
EHS15703 4	Raumstation	XAG1	Steckeranschluss Wärmepumpenaußengerät
cooling output	Status-Ausgang für Betriebsart "Kühlen" (Anschluss Fußbodenheizungsregelung cooling output)	XBUH1	Steckeranschluss Backup-Heater (EKBUXx)
RT	Raumthermostat (EKRTW)	X2M6	Klemme Verbindungskabel HPC-VK-1
RT-E	Empfänger für Funk-Raumthermostat (EKTRTR)	X2M7	Klemme Verbindungskabel HPC-VK-1
RTX-EHS	Schaltplatine (Backup-Heater)	X11M	Klemmleiste in HP convector

Tab. 10-26 Legendenbezeichnung für Anschluss und Schaltpläne

Stichwortverzeichnis

A

Abdeckhaube.....	15
Anzugsdrehmomente	61
Aufbau und Bestandteile	9
Aufstellfläche.....	14
Aufstellort.....	14

B

Befüllanschluss.....	55
Befüllung: Heizungsanlage	30
Befüllung: Speicherbehälter	30
Bestimmungsgemäße Verwendung.....	6

E

Elektroinstallation	22
Entsorgung.....	57

G

Garantie	8
Gesetzliche Bestimmungen.....	37

H

Heizungsanlage:Entleerung	55
Hydraulischer Anschluss: Anschlussbeispiele	35

J

Jährliche Wartungsarbeiten.....	37
---------------------------------	----

K

KFE-Befüllanschluss.....	55
--------------------------	----

L

Lieferumfang	13
--------------------	----

M

Mindestabstand	14
Mischerkreis anschließen	27
Mitgeltende Dokumente	5

N

Notbetrieb.....	54
-----------------	----

R

Raumregler.....	27
Raumstation	27
Regelung:Anschluss	22

S

Schmutzfilter	20
Störungen.....	44

T

Transport.....	13
----------------	----

W

Wartung.....	37
--------------	----

DAIKIN EUROPE N.V.

Zandvoordestraat 300, B-8400 Oostende, Belgium

Copyright © Daikin

008.1444099_01 – 11/2018 – DE